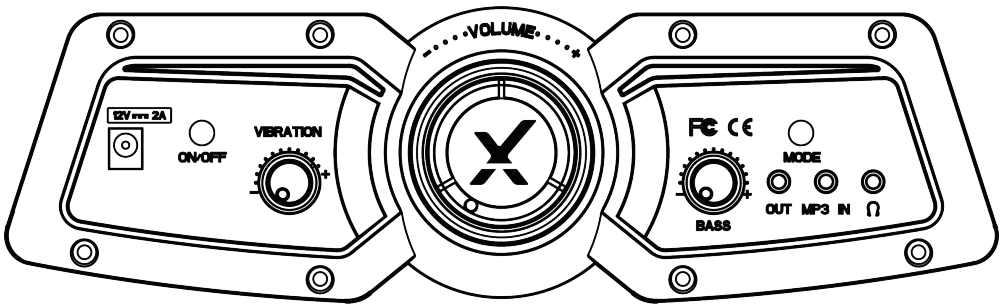




2.1 Wireless with Vibration



For Support, please visit
www.xrockeruk.com/pages/support

IMPORTANT: You must keep your original retail receipt as proof of purchase.

Contents

English	3
French	11
German	19
Spanish	27
Dutch	35
Italian	43

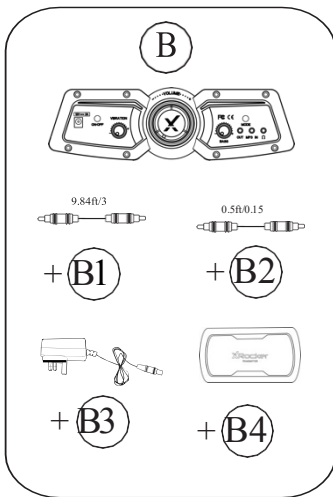
Welcome to X Rocker!

Thank you for purchasing this X Rocker gaming chair. You are now close to enhancing your favourite games with **glorious audio!**

To get started, please assemble the chair using the assembly instructions on the separate leaflet and then follow the instructions in this manual to **get rocking!**

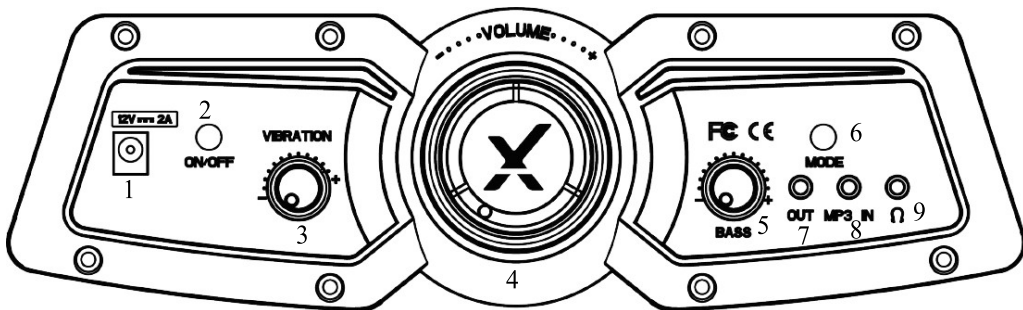
Table of contents

- 4 Box contents and control panel overview
- 5 Wireless Connection guide: TV (All Consoles)
- 6 Wired Connection guide: TV (All Consoles)
- 7 Connect by controller (All Systems)
- 8 Troubleshooting tips
- 9 Health and safety information
- 10 Power supply safety information



- B1 - 3m 3.5mm to 3.5mm Audio cable
- B2 - 0.15m 3.5mm to 3.5mm Audio cable
- B3 – Power Supply Cable
- B4– WirelessTransmitter

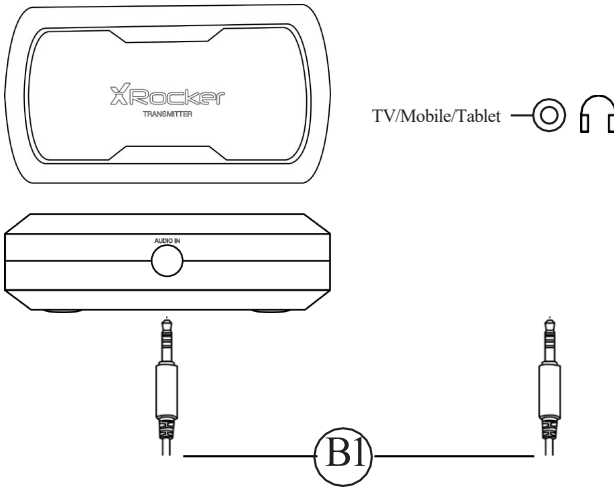
Control panel overview



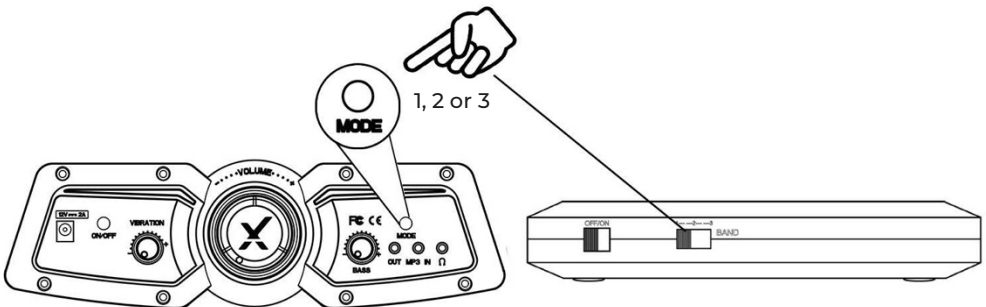
1. Power Input	Plug your power supply into this socket
2. Power On/Off	Press to toggle chair on/off
3. Vibration	Rotate the dial to adjust the intensity of vibration feedback
4. Volume	Rotate this dial to adjust the treble volume
5. Bass	Rotate the dial to adjust the intensity of Bass audio
6. Input Mode Button	Press this button to toggle between AUX, and Three Wireless modes (1,2,3)
7. Out Socket	Allows you to connect multiple chairs or audio devices together
8. MP3 In Socket	Plug the 3.5mm cable into here for audio from your TV or your controller.
9. Headphone Socket	Plug your headphones or Gaming Headset* in here to play quietly. Perfect for night-time play.*For chat support, please use a PS4 or Xbox One controller connection method to enable pass through.

Wireless connection guide:TV (All consoles)

To connect using the wireless transmitter, connect the Wireless transmitter (**B6**) to your TV set using the 3.5mm to 3.5mm cable (**B1**)

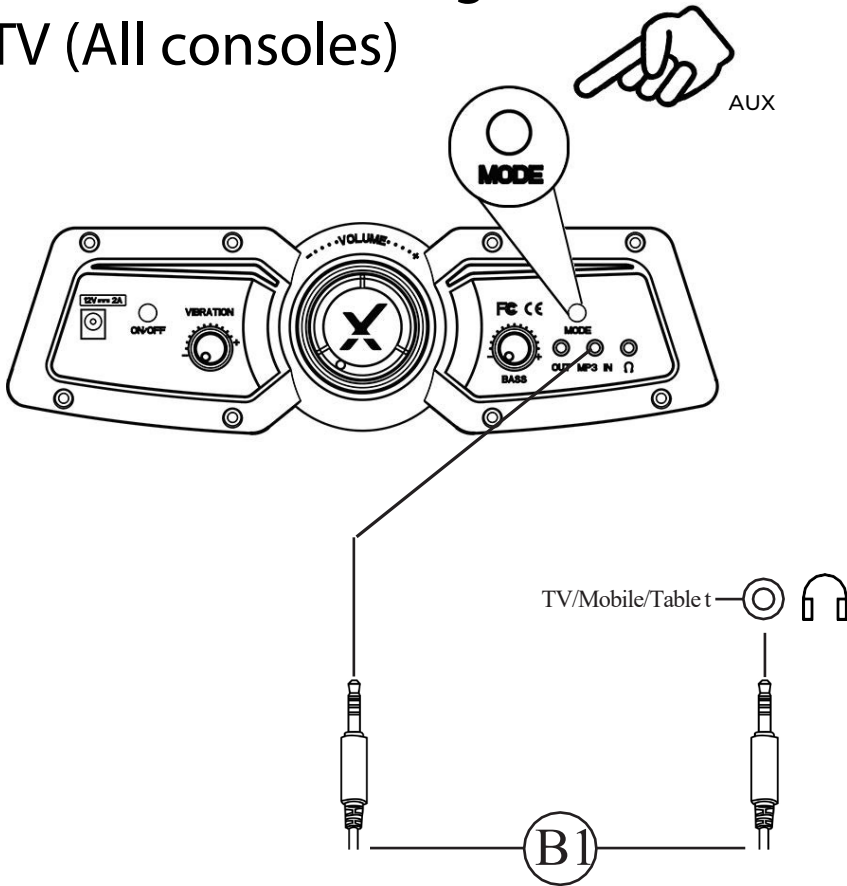


Once connected, Set the control panel on the chair and the Wireless transmitter to the same band (**AUX, 1,2,3**)



To get the best sound, make sure that the volume on the TV is set to approximately **50%** of the maximum. Depending on the TV you may need to set the volume level separately in the TV sound settings menu. (Please refer to TV manual for guidelines.)

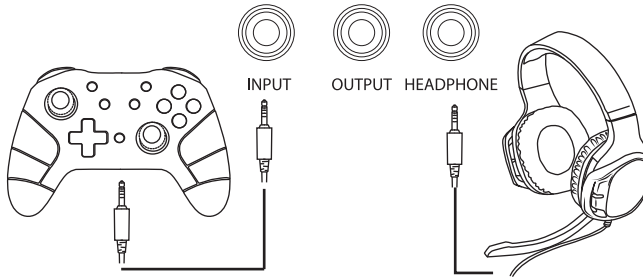
Wired connection guide: TV (All consoles)



1. Connect **B1** Cable to X Rocker control panel MP3 INPUT sockets.
2. Connect other end of **B1**, 3.5mm end into the headphone socket of your television.
3. Once connected to your TV, increase volume to 50% of the maximum for the best sound level. **

** Depending on your TV you may need to increase the headphone volume separately in the TV sound settings

Wired connection guide: PS, XBOX & Switch



PS4™ DUALSHOCK 4™ CONNECTION GUIDE*

1. Connect the B1 cable to the bottom of the PS4™ controller via the headset socket.
2. Connect the other end of the B1 cable to the chair via the green input port.
3. With the PS4™ turned on, go to the main menu (or locate the main menu screen). Press and hold the PS button on the PS4™ controller until the quick menu appears on screen.
4. In this menu select [Adjust sound and devices]
5. Then select [output to headphones]
6. Change the setting from [Chat Only] to [All audio]
7. Make sure the volume in the previous menu is set to the maximum.

PS5™ DUALSENSE™ CONNECTION GUIDE*

1. Connect the B1 Cable to the bottom of the PS5™ Dualsense controller via the headset socket
2. Connect the other end of the B1 cable to the chair via the green input port
3. Press the PlayStation™ button once to bring up the control centre
4. Select [Sound], [Output Device] then [Headset (controller)]
5. Ensure that [Output to Headphones] is correctly set to [All Audio]
6. You can check this by going to [Settings], [Sound] > [Audio Output] > [Output to headphones] > [All audio]

XBOX ONE™/SERIES™ CONTROLLER GUIDE*

1. Connect the B1 cable to the bottom of the Xbox™ controller via the headset socket**
2. Connect the other end of the B1 cable to the chair via the green input port
3. The Xbox™ will automatically recognize the connection and pass through to the X Rocker.
4. to increase volume, press the guide button, navigate to the speaker icon and increase the headset volume setting

SWITCH™ CONNECTION GUIDE

1. Connect the B1 cable to the top of the Switch™ via the headphone socket***
2. Connect the other end of the B1 cable to the chair via the green input port

*For headset and chat compatibility, you will need to place a CTIA compliant headset into the headphone socket of the X Rocker control panel. Please check with your device manufacturer to ensure that you have a CTIA compliant headset. If you use an OMTP compliant headset then you may experience issues with chat and audio functionality.

**You may need an Xbox On™e headset adapter if a headset socket is not available on your controller. These are available separately through any gaming retailer.

*** Voice-Chat compatibility for Switch may rely on a third-party mobile phone app rather than direct console connection for certain games, please check the game developer's information if you encounter any compatibility issues.

Troubleshooting tips

Issue	Troubleshooting steps
No power going to control panel	<ul style="list-style-type: none">• Make sure that the power cable is connected correctly.• Make sure that the power supply at the power source is working correctly.• With the chair turned to the ON position give the power cable a slight wiggle in the port. If any lights flicker (or not) then please contact support.
No sound	<ul style="list-style-type: none">• Review the connection methods on the previous page and try alternative connection methods if possible.• Confirm that the device/system is correctly configured as per previous connection guide• Make sure that the wireless channel switcher is in the corresponding position that suits your connection method. (1,2,3 for wireless and AUX for wired connections)
Wireless transmitter cuts out during gameplay/No vibration or subwoofer sound via analogue connection	<ul style="list-style-type: none">• Please make sure that the volume of the source device is at a higher level to strengthen the audio signal.
The cables connected to my X Rocker have been broken accidentally	<ul style="list-style-type: none">• Please contact X Rocker support
Interference over wireless connection	<ul style="list-style-type: none">• In this case, try another of the three wireless bands to isolate the signal.

Health and safety information

- Ensure to unplug the unit from the mains socket before cleaning
- Avoid direct contact with liquids. To clean, wipe with a damp cloth. If a spillage occurs, switch off the device and dry thoroughly.
- Do not use any type of abrasive pad or abrasive cleaning solutions as these may damage the unit's surface.
- Please consult X Rocker Support before unscrewing and disassembling any of the electrical components or undertaking any changes to the chair.
- To reduce potential trip hazards or entanglement hazards, arrange any cables and cords so that people and pets are not likely to trip over or accidentally pull on them as they move around or walk through the area.
- Please be careful when rotating and swivelling the X Rocker. Over tension and excessive pulling will damage the cabling.
- If any of the cables or electrical equipment become damaged in any way, stop using immediately and replace the component.
- Do not stand on the chair at any time or exceed the 120kg weight limit via other means.
- Do not lean back on the chair and overextend to the point in which the pedestal would lift off the ground.
- X Rocker armrests are designed for support and comfort during gameplay, please do not stand or sit of the arms directly.
- Caution: Do not use the chair speakers at high volume for any extended period. To avoid hearing damage, use your speaker at a comfortable, moderate volume level.
- Do not allow children and pets to play with cords or cables, always keep them well clear and out of reach.
- Never place any type of candle or naked flame on or near the unit and any time.

Power supply safety information

ATTENTION:

- A. To reduce the risk of fire, electric shock or product damage, do not expose this unit to rain, moisture, dripping or splashing. No objects filled with liquids, such as vases, should be placed near the unit. If you spill any liquid into the unit, it can cause serious damage. Switch it off at the mains immediately. Withdraw the mains plug and consult your dealer.
- B. Always disconnect the unit from the mains supply before connecting/disconnecting other devices or moving the unit.
- C. Only use the supplied attachments and accessories specified by manufacturer.
- D. Avoid extreme degrees of temperature, either hot or cold. Place the unit well away from heat sources such as radiators or gas/electric fires.
- E. Avoid exposure to direct sunlight and other sources of heat.

ADD POWER SUPPLY INFO HERE

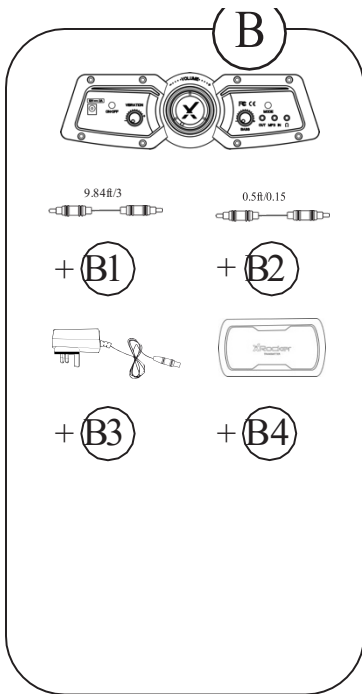
Bienvenue sur X Rocker!

Merci d'avoir acheté cette chaise de jeu X Rocker. Vous êtes maintenant sur le point d'améliorer vos jeux préférés avec un son magnifique!

Pour commencer, veuillez assembler le fauteuil en utilisant les instructions de montage sur la notice séparée, puis suivez les instructions de ce manuel pour vous secouer!

Table des matières

- 12** Contenu de la boîte et aperçu du panneau de commande
- 13** Guide de connexion sans fil: TV (toutes les consoles)
- 14** Guide de connexion filaire: TV (toutes les consoles)
- 15** Connectez-vous par le contrôleur (PS4 et XBOX One)
- 16** Des conseils de dépannage
- 17** Informations sur la santé et la sécurité
- 18** Informations de sécurité sur l'alimentation



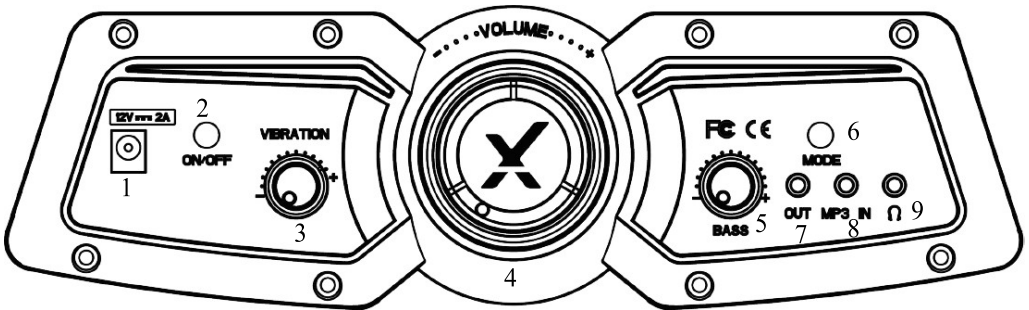
B1 - Câble audio 3,5 mm à 3,5 mm de 3 m

B2 - Câble audio de 3,5 mm à 3,5 mm de 0,15 m

B3 - Câble d'alimentation

B4 - Émetteur sans fil

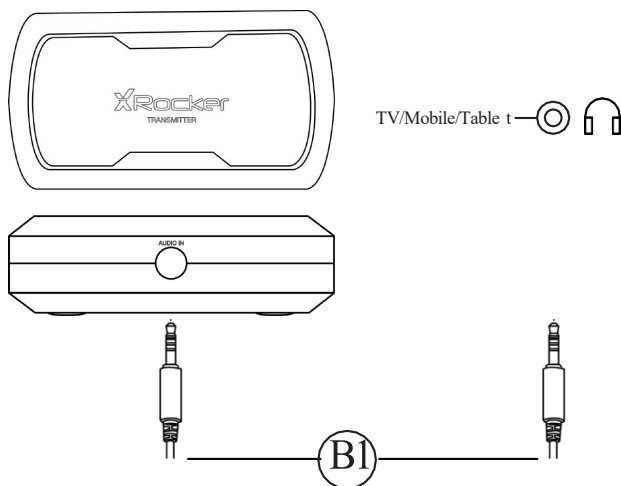
Présentation du panneau de commande



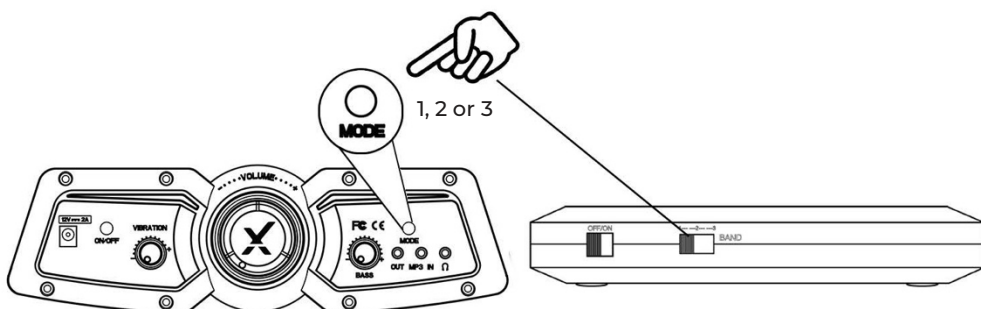
1. Puissance absorbée	Connectez votre alimentation à cette chaussette
2. Mise sous / hors tension	Appuyez pour activer / désactiver le fauteuil
3. Vibration	Tournez la molette pour régler l'intensité du retour de vibration
4. Volume	Tournez ce bouton pour régler le volume des aigus
5. Basse	Tournez la molette pour régler l'intensité sonore des basses
6. Bouton de mode d'entrée	Appuyez sur ce bouton pour basculer entre les modes sans fil AUX et Tre (1,2,3)
7. Prise de sortie	Vous permet de connecter plusieurs chaises ou appareils audio ensemble
8. MP3 dans la prise	Connectez le câble 3,5 mm pour l'audio du téléviseur ou du contrôleur ici.
9. Prise casque	Connectez un casque ou un casque de jeu * ici pour jouer en silence. Parfait pour jouer la nuit. * Pour la prise en charge du chat, utilisez une méthode de connexion de manette P54 ou Xbox One pour activer la commutation.

Guide de connexion sans fil: TV (Toutes les consoles)

Pour vous connecter à l'aide de l'émetteur sans fil, connectez l'émetteur sans fil (B6) à votre téléviseur à l'aide du câble de 3,5 mm à 3,5 mm (B1)

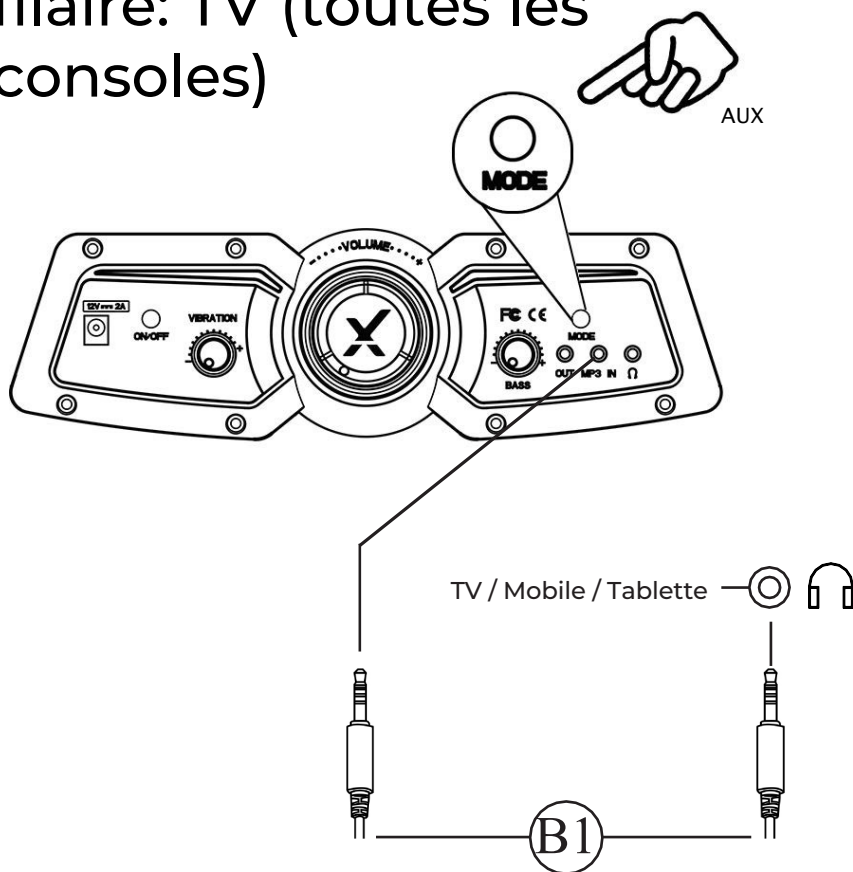


Une fois connecté, réglez le panneau de commande du fauteuil et l'émetteur sans fil sur la même bande (AUX, 1,2,3)



Pour obtenir le meilleur son, assurez-vous que le volume du téléviseur est réglé à environ 50% du maximum. Selon le téléviseur, vous devrez peut-être régler le volume séparément dans le menu des paramètres sonores du téléviseur. (Veuillez consulter le manuel du téléviseur pour les directives.)

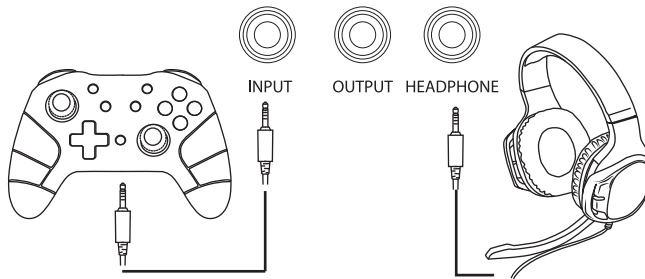
Guide de connexion filaire: TV (toutes les consoles)



1. Connectez le câble B1 aux prises MP3 INPUT du panneau de commande X Rocker.
2. Connectez l'autre extrémité de l'extrémité B1 3,5 mm dans la prise casque de votre téléviseur.
3. Une fois connecté à votre téléviseur, augmentez le volume à 50% du maximum pour le meilleur niveau sonore. **

** Selon votre téléviseur, vous devrez peut-être augmenter le volume du casque séparément dans les paramètres de son du téléviseur.

Guide de connexion filaire : PS, XBOX & Switch



GUIDE DE CONNEXION PS4™ DUALSHOCK 4™*

1. Connectez le câble B1 au bas de la manette PS4™ via la prise casque.
2. Connectez l'autre extrémité du câble B1 au fauteuil via le port d'entrée vert.
3. Avec la PS4™ allumée, accédez au menu principal (ou localisez l'écran du menu principal). Appuyez sur le bouton PS de la manette PS4™ et maintenez-le enfoncé jusqu'à ce que le menu rapide apparaisse à l'écran.
4. Dans ce menu, sélectionnez [Ajuster le son et les appareils]
5. Sélectionnez ensuite [sortie au casque]
6. Modifiez le paramètre de [Chat uniquement] à [Tout l'audio]
7. Assurez-vous que le volume dans le menu précédent est réglé au maximum.

GUIDE DE CONNEXION PS5™ DUALSENSE™*

1. Connectez le câble B1 au bas de la manette PS5™ Dualsense via la prise casque
2. Connectez l'autre extrémité du câble B1 au fauteuil via le port d'entrée vert
3. Appuyez une fois sur le bouton PlayStation pour afficher le centre de contrôle
4. Sélectionnez [Son], [Périphérique de sortie] puis [Casque (contrôleur)]
5. Assurez-vous que [Sortie vers le casque] est correctement réglé sur [Tout l'audio]
6. Vous pouvez le vérifier en allant dans [Paramètres], [Son] > [Sortie audio] > [Sortie vers le casque] > [Tout l'audio]

GUIDE DE LA MANETTE XBOX ONE™/SERIES™*

1. Connectez le câble B1 au bas de la manette Xbox™ via la prise casque**
2. Connectez l'autre extrémité du câble B1 au fauteuil via le port d'entrée vert
3. La XBo™x reconnaîtra automatiquement la connexion et passera par le X Rocker.
4. pour augmenter le volume, appuyez sur le bouton guide, accédez à l'icône du haut-parleur et augmentez le réglage du volume du casque

GUIDE DE CONNEXION DU COMMUTATEUR

1. Connectez le câble B1 en haut du Switch via la prise casque***
2. Connectez l'autre extrémité du câble B1 au fauteuil via le port d'entrée vert

*Pour la compatibilité du casque et du chat, vous devrez placer un casque compatible CTIA dans la prise casque du panneau de commande X Rocker. Veuillez vérifier avec votre appareil fabricant pour vous assurer que vous disposez d'un casque compatible CTIA. Si vous utilisez un OMTP conforme casque, vous pouvez rencontrer des problèmes avec les fonctionnalités de chat et audio.

**Vous aurez peut-être besoin d'un adaptateur de casque Xbox™ One si une prise casque n'est pas disponible sur votre manette. Ceux-ci sont disponibles séparément auprès de n'importe quel détaillant de jeux.

*** La compatibilité du chat vocal pour Switch™ peut reposer sur une application de téléphone mobile tierce plutôt que sur une connexion directe à la console pour certains jeux. Veuillez vérifier les informations du développeur du jeu si vous rencontrez des problèmes de compatibilité.

Dépannage

Problème

Solutio

Le panneau de commande n'est pas sous tension

- Assurez-vous que le câble d'alimentation est correctement branché.
- Assurez-vous que l'alimentation au niveau de la source d'alimentation fonctionne correctement.
- Lorsque le bouton est en position « O » (marche), bougez légèrement le câble d'alimentation au niveau du port. Si des lumières vacillent (ou non), veuillez contacter l'assistance technique (détails ci-dessous).

Absence de son

- Examinez les modes de connexion sur la page précédente et essayez si possible les modes de connexion alternatifs.
- Confirmez que le périphérique/ système est correctement configuré, comme spécifié dans le guide de connexion précédent.
- Veillez à ce que le commutateur de canal sans fil soit dans la position correspondant à votre mode de connexion. (1, 2, 3 pour les connexions sans fil AUX pour les connexions câblées).

Le convertisseur analogique numérique sans fil se coupe lorsque vous jouez / Aucune vibration ou son de caisson de graves via la connexion analogique

- Veuillez augmenter le volume du dispositif source pour renforcer le signal audio.

Les câbles connectés à mon X Rocker ont été accidentellement cassés

- Veuillez contacter l'assistance X Rocker pour ce problème.

Interférences sur la connexion sans fil

- Dans ce cas, essayez d'utiliser une des trois autres bandes sans fil pour isoler le signal

Informations relatives à la santé et à la sécurité

- Assurez-vous de débrancher l'appareil de la prise secteur avant de le nettoyer
- Évitez tout contact direct avec des liquides. Pour nettoyer, essuyez avec un chiffon humide. En cas de déversement, éteignez l'appareil et séchez-le soigneusement.
- N'utilisez aucun type de tampon abrasif ou de solution de nettoyage abrasive car ils pourraient endommager la surface de l'appareil.
- Veuillez consulter le support X Rocker avant de dévisser et de démonter l'un des composants électriques ou d'apporter des modifications au fauteuil.
- Pour réduire les risques potentiels de trébuchement ou d'enchevêtrement, arrangez tous les câbles et cordons de sorte que les personnes et les animaux ne risquent pas de trébucher ou de tirer accidentellement sur eux lorsqu'ils se déplacent ou traversent la zone.
- Soyez prudent lorsque vous faites pivoter et pivoter le X Rocker. Une tension excessive et une traction excessive endommageront le câblage.
- Si l'un des câbles ou de l'équipement électrique est endommagé de quelque façon que ce soit, cessez immédiatement d'utiliser et remplacez le composant.
- Ne vous tenez jamais debout sur la chaise et ne dépassez pas la limite de poids de 120 kg par d'autres moyens.
- Ne vous penchez pas en arrière sur la chaise et ne vous étendez pas trop au point où le piédestal pourrait décoller du sol.
- Les accoudoirs X Rocker sont conçus pour offrir soutien et confort pendant le jeu. Veuillez ne pas vous tenir ou vous asseoir directement sur les bras.
- Attention: n'utilisez pas les haut-parleurs du fauteuil à un volume élevé pendant une période prolongée. Pour éviter des dommages auditifs, utilisez votre haut-parleur à un niveau de volume confortable et modéré.
- Ne laissez pas les enfants et les animaux jouer avec des cordons ou des câbles, gardez-les toujours bien dégagés et hors de portée.
- Ne placez jamais aucun type de bougie ou de flamme nue sur ou près de l'appareil et à tout moment.

Informations relatives à la sécurité liée à l'alimentation électrique

ATTENTION :

A. Pour réduire les risques d'incendie, d'électrocution ou d'endommagement du produit, n'exposez pas cet appareil à la pluie, à l'humidité, aux gouttes ou aux éclaboussures. Aucun objet rempli de liquide, tel qu'un vase, ne doit être placé à proximité de l'appareil. Si vous renversez du liquide dans l'appareil, cela peut provoquer de graves dommages. Coupez-le immédiatement sur le secteur. Retirez la fiche secteur et consultez votre revendeur.

B. Débranchez toujours l'appareil du secteur avant de connecter / déconnecter d'autres appareils ou de déplacer l'appareil.

C. Utilisez uniquement les fixations et accessoires fournis spécifiés par le fabricant.

D. Évitez les températures extrêmes, chaudes ou froides. Placez l'appareil loin des sources de chaleur telles que les radiateurs ou les feux de gaz / électriques.

E. Évitez l'exposition directe au soleil et à d'autres sources de chaleur.

ADD POWER SUPPLY INFO HERE

Willkommen bei X Rocker!

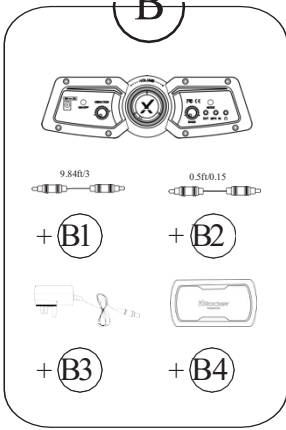
Vielen Dank, dass Sie sich für diesen X Rocker Gaming-Stuhl entschieden haben. Sie sind jetzt kurz davor, Ihre Lieblingsspiele mit großartigem Audio zu verbessern!

Montieren Sie den Stuhl zunächst anhand der Montageanleitung auf der separaten Packungsbeilage und befolgen Sie dann die Anweisungen in diesem Handbuch, um zu rocken!

Table des matières

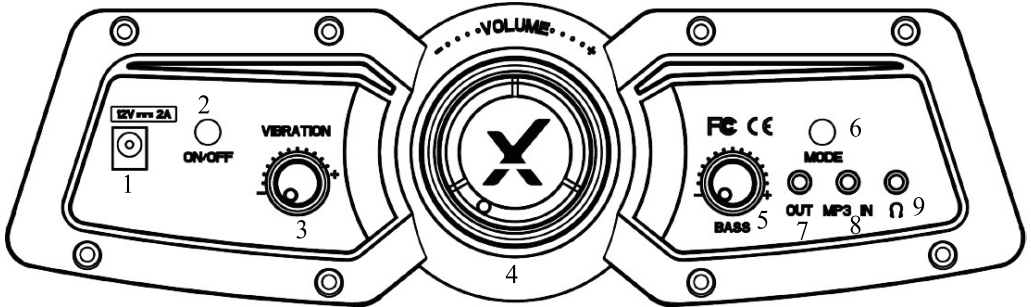
- 20** Boxinhalt und Bedienfeldübersicht
- 21** Anleitung zur drahtlosen Verbindung: Fernseher (alle Konsolen)
- 22** Kabelverbindungsanleitung: TV (Alle Konsolen)
- 23** Verbindung über Controller (PS4 & XBOX One)
- 24** Tipps zur Fehlerbehebung
- 25** Gesundheits- und Sicherheitsinformationen
- 26** Informationen zur Sicherheit der Stromversorgung

B



- B1 - 3 m 3,5 mm bis 3,5 mm Audiokabel
- B2 - 0,15 m 3,5 mm bis 3,5 mm Audiokabel
- B3 - Netzkabel
- B4 - Funksender

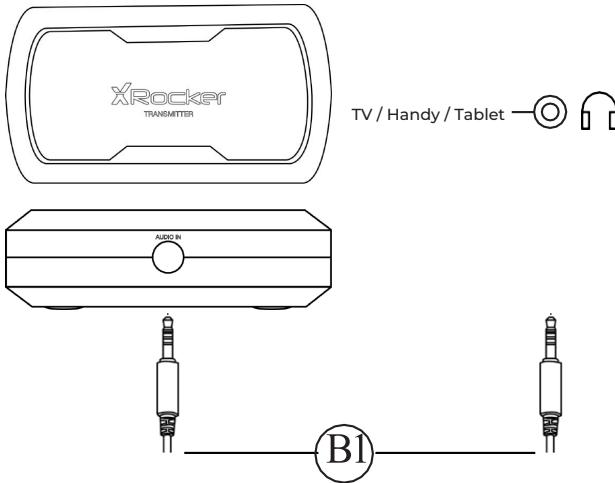
Bedienfeldübersicht



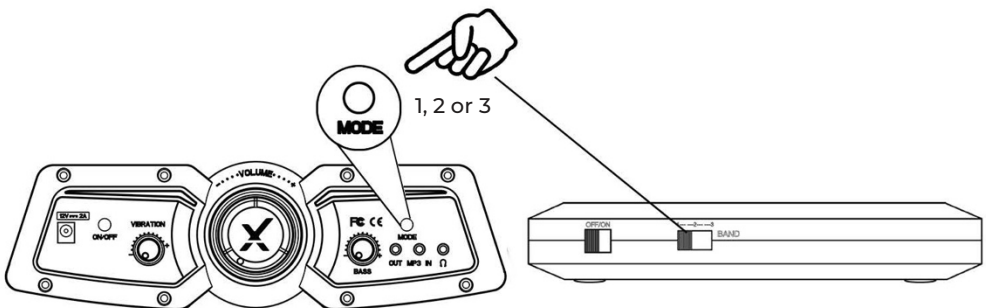
1. Puissance absorbee	Stecken Sie Ihr Netzteil in diese Steckdose
2. Mise sous / hors tension	Drücken Sie, um den Stuhl ein- oder auszuschalten
3. Vibration	Drehen Sie den Drehknopf, um die Intensität der Vibrationsrückmeldung anzupassen
4. Volume	Drehen Sie dieses Einstellrad, um die Höhenlautstärke anzupassen
5. Basse	Drehen Sie das Einstellrad, um die Intensität des Bass-Audios anzupassen
6. Bouton de mode d'entrée	Drücken Sie diese Taste, um zwischen dem AUX- und dem Drei-Drahtlos-Modus (1,2,3) umzuschalten.
7. Prise de sortie	Ermöglicht das Anschließen mehrerer Stühle oder Audiogeräte
8. MP3 dans la prise	Stecken Sie hier das 3,5-mm-Kabel ein, um Audio von Ihrem Fernseher oder Ihrem Controller zu erhalten.
9. Prise casque	Schließen Sie hier Ihre Kopfhörer oder Ihr Gaming-Headset * an, um leise zu spielen. Perfekt für das nächtliche Spielen. * Für die Chat-Unterstützung verwenden Sie bitte eine PS4- oder Xbox One- Controller-Verbindungsmethode, um den Durchgang zu aktivieren.

Anleitung zur drahtlosen Verbindung: TV (Alle Konsolen)

Um eine Verbindung mit dem Funksender herzustellen, schließen Sie den Funksender (B6) mit dem 3,5-mm- bis 3,5-mm-Kabel (B1) an Ihr Fernsehgerät an.

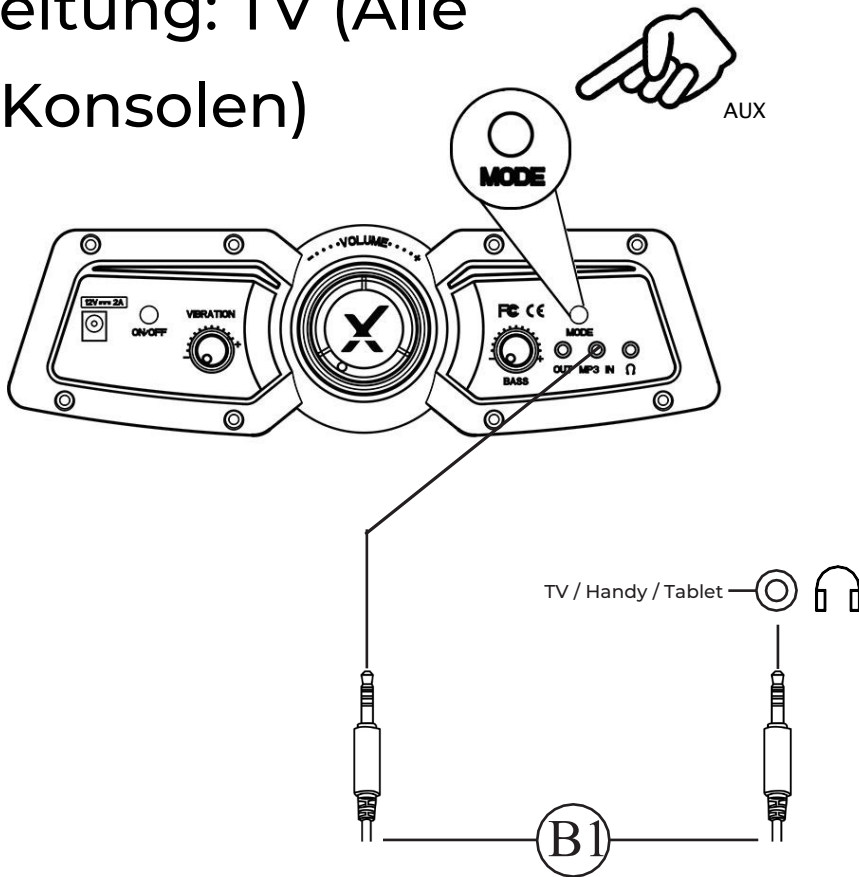


Stellen Sie nach dem Anschließen das Bedienfeld am Stuhl und am Funksender auf dasselbe Band ein (AUX, 1,2,3).



Um den besten Klang zu erzielen, stellen Sie sicher, dass die Lautstärke am Fernsehgerät auf ungefähr 50% des Maximums eingestellt ist. Je nach Fernsehgerät müssen Sie die Lautstärke möglicherweise separat im Menü für die Toneinstellungen des Fernsehgeräts einstellen. (Richtlinien finden Sie im TV-Handbuch.)

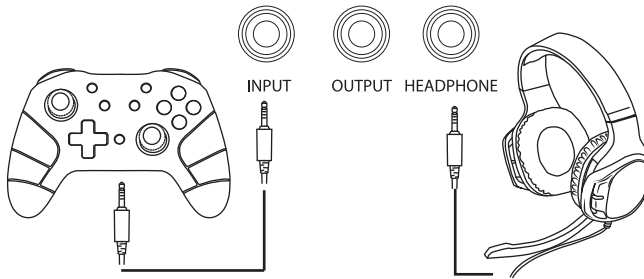
Kabelverbindungsan- leitung: TV (Alle Konsolen)



1. Schließen Sie das B1-Kabel an die MP3-EINGANGSbuchsen des X Rocker-Bedienfelds an.
2. Schließen Sie das andere Ende des 3,5-mm-Endes von B1 an die Kopfhörerbuchse Ihres Fernsehgeräts an.
3. Erhöhen Sie nach dem Anschließen an Ihr Fernsehgerät die Lautstärke auf 50% des Maximums, um den besten Schallpegel zu erzielen. ** **.

** Abhängig von Ihrem Fernsehgerät müssen Sie möglicherweise die Kopfhörerlautstärke in den TV-Toneinstellungen separat erhöhen.

Anleitung für kabelgebundene Verbindungen: PS, XBOX & Switch



PS4™ DUALSHOCK 4™ VERBINDUNGSLEITFADEN*

1. Verbinden Sie das B1-Kabel über die Headset-Buchse mit der Unterseite des PS4™-Controllers.
2. Verbinden Sie das andere Ende des B1-Kabels über den grünen Eingangsanschluss mit dem Stuhl.
3. Gehen Sie bei eingeschalteter PS4™ zum Hauptmenü (oder suchen Sie den Hauptmenübildschirm).
4. Halte die PS-Taste auf dem PS4™-Controller gedrückt, bis das Schnellmenü auf dem Bildschirm erscheint.
5. Wählen Sie in diesem Menü [Sound und Geräte anpassen]
6. Wählen Sie dann [Ausgabe an Kopfhörer]
7. Ändern Sie die Einstellung von [Nur Chat] in [Alle Audio]
8. Stellen Sie sicher, dass die Lautstärke im vorherigen Menü auf das Maximum eingestellt ist.

PS5™ DUALSENSE™-VERBINDUNGSLEITFADEN*

1. Verbinden Sie das B1-Kabel mit der Unterseite des PS5™ Dualsense-Controllers über die Headset-Buchse
2. Verbinden Sie das andere Ende des B1-Kabels über den grünen Eingangsanschluss green mit dem Stuhl
3. Drücken Sie einmal die PlayStation-Taste, um das Kontrollzentrum aufzurufen
4. Wählen Sie [Ton], [Ausgabegerät] und dann [Headset (Controller)]
5. Stellen Sie sicher, dass [Output to Headphones] korrekt auf [All Audio] eingestellt ist.
6. Sie können dies überprüfen, indem Sie zu [Einstellungen], [Ton] > [Audioausgabe] > [Ausgabe an Kopfhörer] > [Alle Audio] gehen.

XBOX ONE™/SERIES™ CONTROLLER-ANLEITUNG*

1. Verbinden Sie das B1-Kabel über die Headset-Buchse mit der Unterseite des Xbox-Controllers**
2. Verbinden Sie das andere Ende des B1-Kabels über den grünen Eingangsanschluss green mit dem Stuhl
3. Die Xbox erkennt die Verbindung automatisch und leitet an den X Rocker weiter.
4. Um die Lautstärke zu erhöhen, drücken Sie die Guide-Taste, navigieren Sie zum Lautsprechersymbol und erhöhen Sie die Headset-Lautstärkeeinstellung

ANLEITUNG ZUM SCHALTERVERBINDUNG

1. Verbinden Sie das B1-Kabel über die Kopfhörerbuchse mit der Oberseite des Switches***
2. Verbinden Sie das andere Ende des B1-Kabels über den grünen Eingangsanschluss green mit dem Stuhl

*Für die Headset- und Chat-Kompatibilität müssen Sie ein CTIA-kompatibles Headset in die Kopfhörerbuchse des X Rocker-Bedienfelds. Bitte überprüfen Sie mit Ihrem Gerät Hersteller, um sicherzustellen, dass Sie über ein CTIA-kompatibles Headset verfügen. Wenn Sie ein OMTP-kompatibles verwenden Headset können Probleme mit der Chat- und Audiofunktionalität auftreten.

**Sie benötigen möglicherweise einen Xbox One™-Headset-Adapter, wenn an Ihrem . keine Headset-Buchse verfügbar ist Regler. Diese sind separat bei jedem Spielehändler erhältlich.

*** Die Voice-Chat-Kompatibilität für Switch kann für bestimmte Spiele auf einer Mobiltelefon-App eines Drittanbieters anstatt auf einer direkten Konsolenverbindung beruhen. Bitte überprüfen Sie die Informationen des Spieleentwicklers, wenn Sie auf Kompatibilitätsprobleme stoßen.

Tipps zur Fehlerbehebung

Problem	Schritte zur Fehlerbehebung
Bedienfeld wird nicht mit Strom versorgt	<ul style="list-style-type: none">• Prüfen, ob das Netzkabel korrekt angeschlossen ist.• Prüfen, ob die Stromversorgung an der Stromquelle korrekt funktioniert• Stuhl einschalten und das Netzkabel im Anschluss leicht hin- und herbewegen. Falls eine der Leuchten flackert (oder nicht), bitte mit dem Support in Verbindung setzen.
Kein Ton	<ul style="list-style-type: none">• Verbindungsmethoden auf der vorherigen Seite durchlesen und eine alternative Verbindungsmethode ausprobieren, sofern möglich.• Prüfen, ob das Gerät/System gemäß den zuvor beschriebenen Anleitungen korrekt konfiguriert ist.• Prüfen, ob der Funkkanal-Schalter sich in der Position befindet, die Ihrer Verbindungsmethoden entspricht. (1, 2, 3 für Drahtlos- und AUX für kabelgebundene Verbindungen).
Funksender schaltet sich während des Spielens aus/Keine Vibration oder kein Subwoofer-Ton über analogen Anschluss	<ul style="list-style-type: none">• Bitte sicherstellen, dass die Lautstärke des Quellgerätes auf eine höhere Stufe gestellt ist, um das Audiosignal zu verstärken.
Die an meinem X-Rocker angeschlossenen Kabel wurden versehentlich beschädigt	<ul style="list-style-type: none">• Bitte bezüglich dieses Problems mit dem X-Rocker Support in Verbindung setzen.
Störungen der Funkverbindung	<ul style="list-style-type: none">• In diesem Fall einen anderen der drei Funkbereiche ausprobieren, um das Signal zu isolieren.

Informationen u Gesundheit und Sicherheit

- Stellen Sie sicher, dass Sie das Gerät vor der Reinigung aus der Steckdose ziehen
- Vermeiden Sie direkten Kontakt mit Flüssigkeiten. Zum Reinigen mit einem feuchten Tuch abwischen. Wenn etwas verschüttet wird, schalten Sie das Gerät aus und trocknen Sie es gründlich ab.
- Verwenden Sie keine Schleifkissen oder Scheuermittel, da diese die Oberfläche des Geräts beschädigen können.
- Bitte wenden Sie sich an den X Rocker Support, bevor Sie elektrische Komponenten abschrauben und zerlegen oder Änderungen am Stuhl vornehmen.
- Um mögliche Stolper- oder Verwicklungsgefahren zu verringern, verlegen Sie Kabel und Leitungen so, dass Personen und Haustiere nicht stolpern oder versehentlich daran ziehen, wenn sie sich bewegen oder durch den Bereich gehen.
- Bitte seien Sie vorsichtig, wenn Sie die X-Wippe drehen und schwenken. Überspannung und übermäßiges Ziehen beschädigen die Verkabelung.
- Wenn eines der Kabel oder elektrischen Geräte in irgendeiner Weise beschädigt wird, stellen Sie die Verwendung sofort ein und tauschen Sie die Komponente aus.
- Stellen Sie sich zu keinem Zeitpunkt auf den Stuhl und überschreiten Sie die Gewichtsbeschränkung von 120 kg nicht auf andere Weise.
- Lehnen Sie sich nicht auf dem Stuhl zurück und strecken Sie sich nicht bis zu dem Punkt, an dem sich der Sockel vom Boden abheben würde.
- X Rocker-Armlehnen sind auf Unterstützung und Komfort während des Spiels ausgelegt. Bitte stehen oder sitzen Sie nicht direkt auf den Armen.
- Achtung: Verwenden Sie die Stuhllautsprecher nicht über einen längeren Zeitraum mit hoher Lautstärke. Verwenden Sie Ihren Lautsprecher mit einer angenehmen, moderaten Lautstärke, um Hörschäden zu vermeiden.
- Lassen Sie Kinder und Haustiere nicht mit Kabeln oder Kabeln spielen. Halten Sie sie immer frei und außerhalb der Reichweite.
- Stellen Sie niemals Kerzen oder offene Flammen auf oder in der Nähe des Geräts und zu keiner Zeit auf.

Informationen zur Sicherheit der Stromversorgung

BEACHTUNG:

A. Um die Gefahr von Feuer, Stromschlag oder Produktschäden zu verringern, setzen Sie dieses Gerät nicht Regen, Feuchtigkeit, Tropfen oder Spritzern aus. In der Nähe des Geräts dürfen keine mit Flüssigkeiten gefüllten Gegenstände wie Vasen aufgestellt werden.

Wenn Sie Flüssigkeit in das Gerät verschütten, kann dies zu ernsthaften Schäden führen. Schalten Sie es sofort am Netz aus.

Ziehen Sie den Netzstecker und wenden Sie sich an Ihren Händler.

B. Trennen Sie das Gerät immer von der Stromversorgung, bevor Sie andere Geräte anschließen / trennen oder das Gerät bewegen.

C. Verwenden Sie nur die vom Hersteller angegebenen Zubehörteile und Zubehörteile.

D. Vermeiden Sie extreme Temperaturen, entweder heiß oder kalt.

Stellen Sie das Gerät weit entfernt von Wärmequellen wie Heizkörpern oder Gas- / Elektrofeuern auf.

E. Vermeiden Sie direkte Sonneneinstrahlung und andere Wärmequellen.

ADD POWER SUPPLY INFO HERE

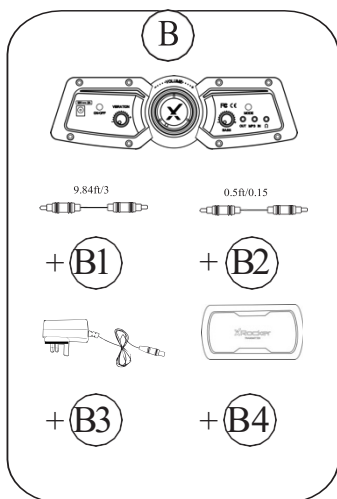
¡Bienvenido a X Rocker!

Gracias por comprar esta silla de juego X Rocker. ¡Ahora estás cerca de mejorar tus juegos favoritos con un audio glorioso!

Para comenzar, ensamble la silla usando las instrucciones de montaje en el folleto separado y luego siga las instrucciones de este manual para comenzar a balancearse.

Tabla de contenido

- 28** Contenido de la caja y resumen del panel de control
- 29** Guía de conexión inalámbrica: TV (todas las consolas)
- 30** Guía de conexión por cable: TV (todas las consolas)
- 31** Conectar por controlador (PS4 y XBOX One)
- 32** Consejos para solucionar problemas
- 33** Información de salud y seguridad.
- 34** Información de seguridad de la fuente de alimentación.



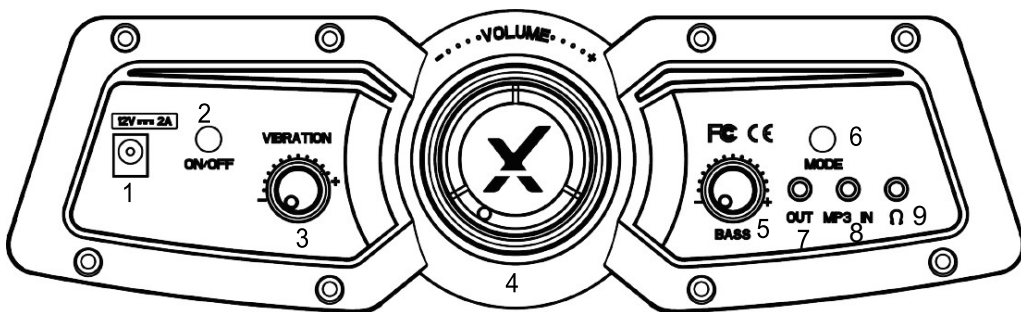
B1-cable de audio de 3 m de 3,5 mm a 3,5 mm

B2 - Cable de audio de 0,15 m de 3,5 mm a 3,5 mm

B3 - Cable de fuente de alimentación

B4 - Transmisor inalámbrico

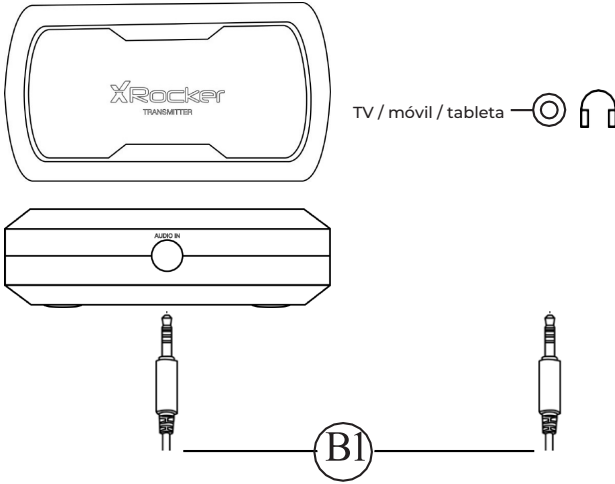
Resumen del panel de control



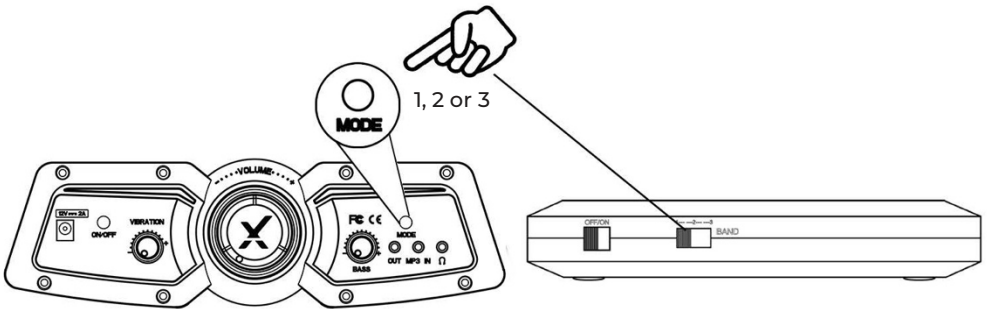
1. Entrada de energía	Plug your power supply into this socket
2. Encendido / apagado	Press to toggle chair on/off
3. Vibración	Rotate the dial to adjust the intensity of vibration feedback
4. Volumen	Rotate this dial to adjust the treble volume
5. bajo	Rotate the dial to adjust the intensity of Bass audio
6. Botón de modo de entrada	Press this button to toggle between AUX, and Three Wireless modes (1,2,3)
7. Out Socket	Allows you to connect multiple chairs or audio devices together
8. Toma de entrada de MP3	Plug the 3.5mm cable into here for audio from your TV or your controller.
9. Toma de auriculares	Plug your headphones or Gaming Headset* in here to play quietly. Perfect for night-time play.*For chat support, please use a PS4 or Xbox One controller connection method to enable pass through.

Guía de conexión inalámbrica: TV (Todas las consolas)

Para conectarse usando el transmisor inalámbrico, conecte el transmisor inalámbrico (B6) a su televisor usando el cable de 3.5 mm a 3.5 mm (B1)

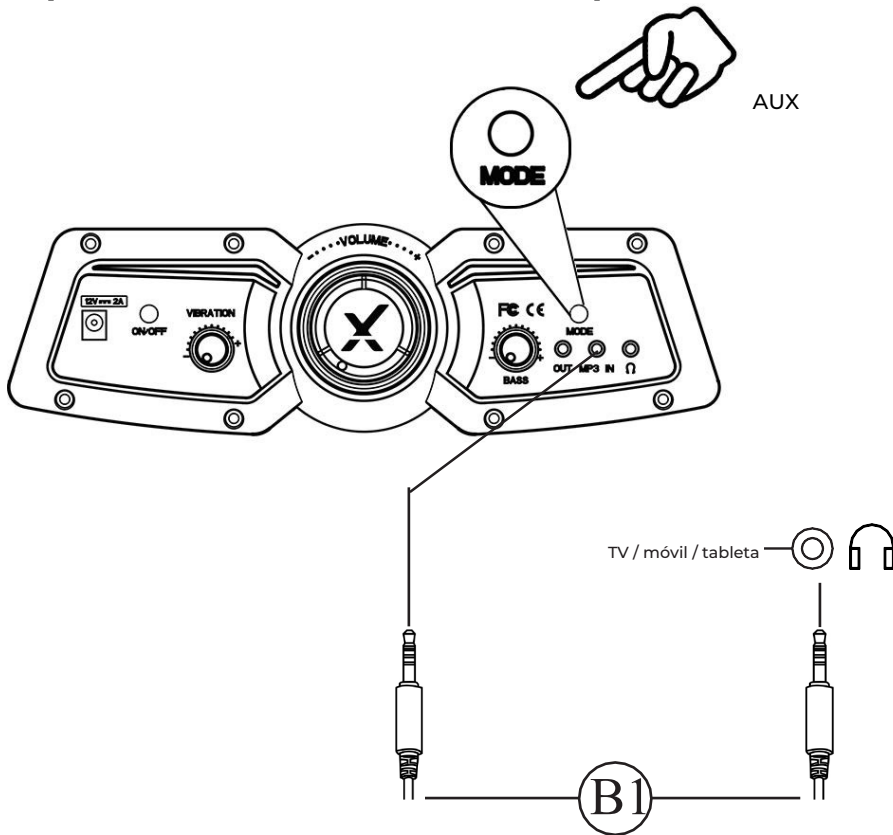


Una vez conectado, configure el panel de control en la silla y el transmisor inalámbrico en la misma banda (AUX, 1,2,3)



Para obtener el mejor sonido, asegúrese de que el volumen del televisor esté configurado en aproximadamente el 50% del máximo. Dependiendo del televisor, es posible que deba configurar el nivel de volumen por separado en el menú de configuración de sonido del televisor. (Consulte el manual del televisor para obtener instrucciones).

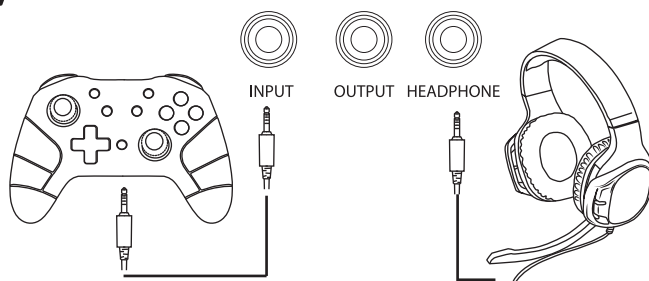
Guía de conexión por cable: TV (todas las consolas)



1. Conecte el cable B1 a los enchufes de entrada de MP3 del panel de control X Rocker.
2. Conecte el otro extremo del extremo B1 de 3.5 mm a la toma de auriculares de su televisor.
3. Una vez conectado a su televisor, aumente el volumen al 50% del máximo para obtener el mejor nivel de sonido. ** **

** Dependiendo de su televisor, es posible que necesite aumentar el volumen de los auriculares por separado en la configuración de sonido del televisor.

Guía de conexión por cable: PS, XBOX y Switch



GUÍA DE CONEXIÓN DE PS4™ DUALSHOCK 4™ *

1. Conecte el cable B1 a la parte inferior del controlador de PS4™ a través de la toma de auriculares.
2. Conecte el otro extremo del cable B1 al sillón a través del puerto de entrada verde.
3. Con la PS4™ encendida, vaya al menú principal (o busque la pantalla del menú principal). Mantenga presionado el botón PS en el controlador de PS4 hasta que aparezca el menú rápido en la pantalla.
4. En este menú, seleccione [Ajustar sonido y dispositivos]
5. Luego, seleccione [salida a auriculares]
6. Cambie la configuración de [Solo chat] a [Todo el audio].
7. Asegúrese de que el volumen del menú anterior esté ajustado al máximo.

GUÍA DE CONEXIÓN PS5™ DUALSENSE *

1. Conecte el cable B1 a la parte inferior del controlador PS5™ Dualsense a través de la toma de auriculares.
2. Conecte el otro extremo del cable B1 al sillón a través del puerto de entrada verde
3. Pula el botón PlayStation una vez para abrir el centro de control.
4. Seleccione [Sonido], [Dispositivo de salida] y luego [Auriculares (controlador)]
5. Asegúrese de que [Salida a auriculares] esté configurado correctamente en [Todo el audio]
6. Puede verificar esto yendo a [Configuración], [Sonido]> [Salida de audio]> [Salida a auriculares]> [Todo el audio].

GUÍA DEL CONTROLADOR XBOX ONE™ / SERIE™S *

1. Conecte el cable B1 a la parte inferior del controlador Xbox™ a través de la toma de auriculares **
2. Conecte el otro extremo del cable B1 al sillón a través del puerto de entrada verde
3. La Xbox reconocerá automáticamente la conexión y pasará al X Rocker.
4. para aumentar el volumen, presione el botón de guía, navegue hasta el icono del altavoz y aumente la configuración de volumen del auricular

GUÍA DE CONEXIÓN DEL INTERRUPTOR

1. Conecte el cable B1 a la parte superior del Switch a través de la toma de auriculares ***
2. Conecte el otro extremo del cable B1 al sillón a través del puerto de entrada verde

* Para compatibilidad con auriculares y chat, deberá colocar un auricular compatible con CTIA en la toma de auriculares del panel de control X Rocker. Por favor verifique con su dispositivo fabricante para asegurarse de que tiene un auricular compatible con CTIA. Si utiliza un dispositivo compatible con OMTP auricular, es posible que experimente problemas con la funcionalidad de chat y audio.

** Es posible que necesite un adaptador de auriculares Xbox One™ si no hay una toma de auriculares disponible en su controlador. Estos están disponibles por separado a través de cualquier minorista de juegos.

*** La compatibilidad del chat de voz para Switch™ puede depender de una aplicación de teléfono móvil de terceros en lugar de una conexión directa a la consola para ciertos juegos. Verifique la información del desarrollador del juego si encuentra algún problema de compatibilidad.

Resolución de problemas

Problema

Pasos para solucionar el problema

No hay alimentación en el panel de control

- Asegúrese de que el cable de alimentación está conectado correctamente.
- Asegúrese de que la fuente de alimentación tenga corriente.
- Conel interruptor de la silla en la posición de encendido, reajuste el cable de alimentación en el puerto. Si alguna luz parpadea (o no se ilumina), contacte con el soporte técnico (la información se indica más abajo).

No hay sonido

- Revise los métodos de conexión de la página anterior y pruebe métodos de conexión alternativos si es posible.
- Asegúrese de que el dispositivo o sistema está correctamente configurado según la guía de conexión anterior.
- Asegúrese de que el selector de la banda de frecuencia inalámbrica está en la posición correcta que corresponda con el método de conexión elegido (1, 2 o 3 para una conexión inalámbrica y AUX conexiones por cable).

El transmisor inalámbrico se apaga durante el juego o/No hay vibración o sonido de subwoofer a través de la conexión analógica

- Asegúrese de que el volumen del dispositivo o fuente está en el nivel máximo para potenciar la señal de audio.

Los cables conectados a mi X Rocker se han dañado accidentalmente

- Contacte con el soporte técnico de X Rocker en relación a este problema.

Hay interferencias en la conexión inalámbrica

- En tales casos, pruebe otra de las tres bandas de frecuencia inalámbricas para aislar la señal.

Información sobre salud y seguridad

- Asegúrese de desenchufar la unidad de la toma de corriente antes de limpiarla.
- Evite el contacto directo con líquidos. Para limpiar, limpie con un paño húmedo. Si se produce un derrame, apague el dispositivo y séquelo bien.
- No utilice ningún tipo de almohadilla abrasiva o soluciones de limpieza abrasivas, ya que pueden dañar la superficie de la unidad.
- Consulte con el soporte de X Rocker antes de desenroscar y desarmar cualquiera de los componentes eléctricos o realizar cualquier cambio en la silla.
- Para reducir los posibles riesgos de tropiezos o enredos, coloque los cables y cuerdas de modo que no sea probable que las personas y las mascotas se tropiecen o tiren accidentalmente de ellos mientras se mueven o caminan por el área.
- Tenga cuidado al girar y girar el X Rocker. Una tensión excesiva y un tirón excesivo dañarán el cableado.
- Si alguno de los cables o equipos eléctricos se daña de alguna manera, deje de usarlo inmediatamente y reemplace el componente.
- No se pare en la silla en ningún momento ni exceda el límite de peso de 120 kg por otros medios.
- No se recueste sobre la silla y se extienda demasiado hasta el punto en que el pedestal se levantaría del suelo.
- Los reposabrazos X Rocker están diseñados para brindar soporte y comodidad durante el juego, por favor, no se pare ni se siente de los brazos directamente.
- Precaución: no utilice los altavoces de la silla a un volumen alto durante un período prolongado. Para evitar daños auditivos, use su altavoz a un nivel de volumen cómodo y moderado.
- No permita que los niños y las mascotas jueguen con cuerdas o cables, manténgalos siempre alejados y fuera del alcance.
- Nunca coloque ningún tipo de vela o llama descubierta sobre o cerca de la unidad y en cualquier momento.

Información de seguridad acerca de la fuente de alimentación

ATENCIÓN:

- A. Para reducir el riesgo de incendio, descarga eléctrica o daños al producto, no exponga esta unidad a la lluvia, la humedad, el goteo o las salpicaduras. No se deben colocar objetos llenos de líquidos, como jarrones, cerca de la unidad. Si derrama algún líquido en la unidad, puede causar daños graves. Apáguelo en la red eléctrica de inmediato. Retire el enchufe de la red y consulte a su distribuidor.
- B. Siempre desconecte la unidad de la red eléctrica antes de conectar / desconectar otros dispositivos o mover la unidad.
- C. Utilice solo los accesorios y accesorios suministrados especificados por el fabricante.
- D. Evite grados extremos de temperatura, ya sea caliente o frío. Coloque la unidad lejos de fuentes de calor como radiadores o incendios de gas / electricidad.
- E. Evite la exposición a la luz solar directa y otras fuentes de calor.

ADD POWER SUPPLY INFO HERE

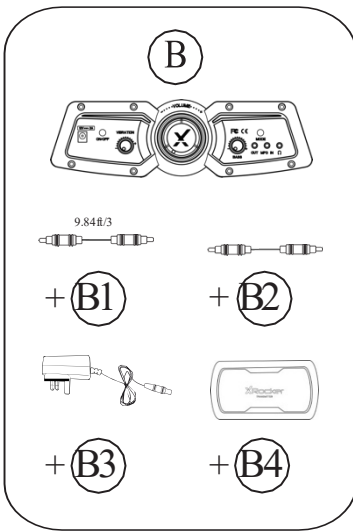
Welkom bij X Rocker!

Bedankt voor het aanschaffen van deze X Rocker-gamingstoel. Je bent nu bijna klaar om je favoriete games te verbeteren met glorieuze audio!

Om te beginnen, monteert u de stoel met behulp van de montage-instructies op de aparte folder en volgt u vervolgens de instructies in deze handleiding om te rocken!

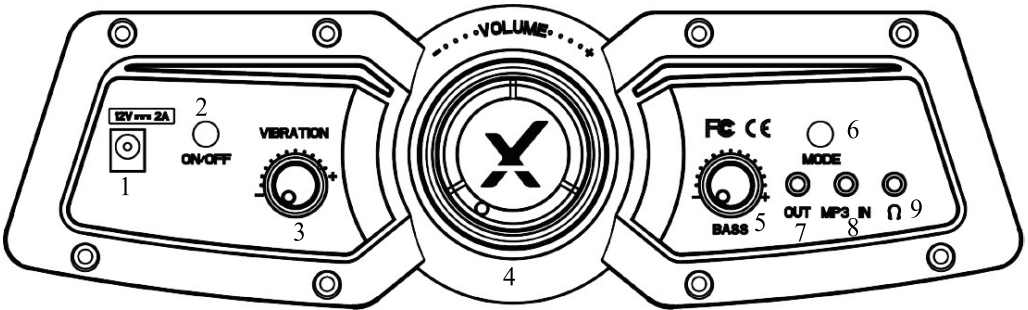
Inhoudsopgave

- 36** Inhoud van de doos en overzicht van het bedieningspaneel
- 37** Handleiding draadloze verbinding: TV (alle consoles)
- 38** Bekabelde verbindingsgids: TV (alle consoles)
- 39** Verbind via controller (PS4 & XBOX One)
- 40** Tips voor het oplossen van problemen
- 41** Informatie over gezondheid en veiligheid
- 42** Veiligheidsinformatie over voeding



- B1 - 3 m 3,5 mm naar 3,5 mm audiokabel
- B2 - 0,15 m 3,5 mm naar 3,5 mm audiokabel
- B3 - voedingskabel
- B4 - Draadloze zender

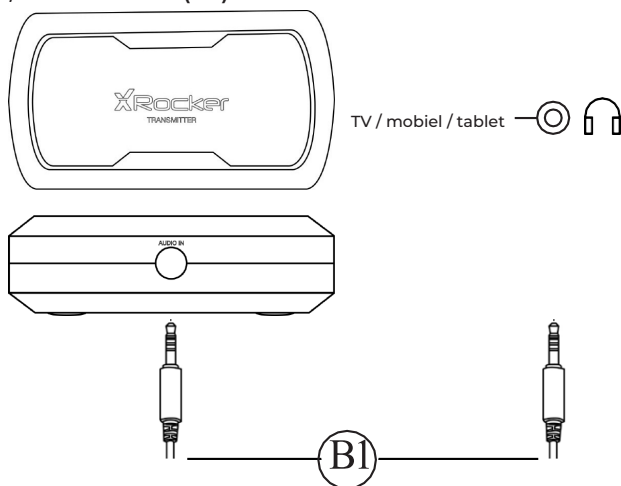
Overzicht bedieningspaneel



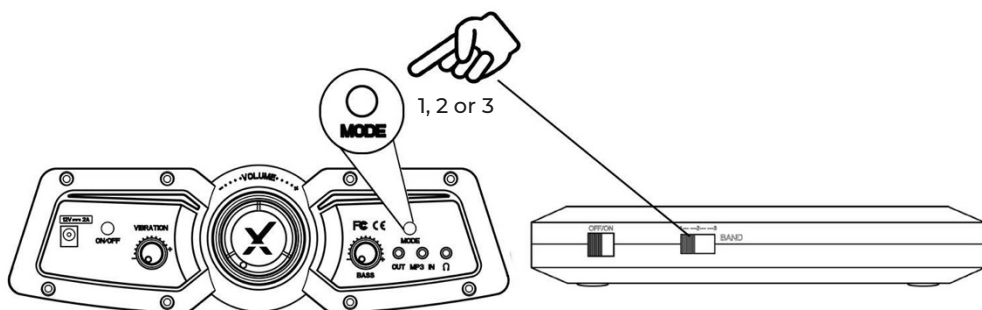
1. Opgenomen vermogen	Steek je voeding in dit stopcontact
2. In- / uitschakelen	Press om stoel aan / uit te zetten
3. Trilling	Draai aan de draaiknop om de intensiteit van de trillingsdraad terug te stellen
4. Volume	Draai aan deze draaiknop om het volume van de hoge tonen aan te passen
5. Bas	Draai aan de draaiknop om de intensiteit van basgeluid aan te passen
6. Invoermodus-knop	Druk op deze knop om te schakelen tussen twee en drie draadmodi (1,2,3)
7. Out Socket	Hiermee kunt u meerdere stoelen of audioapparaten aansluiten
8. MP3 In-aansluiting	Sluit de 3,5 mm kabel aan op hem voor audio van je tv of je controller.
9. Hoofdtelefoonaansluiting	Sluit hier je koptelefoon of gamingheadset * aan om rustig te spelen. Perfect om 's nachts te spelen. * Gebruik voor chatondersteuning een PS4- of Xbox One-controllerverbindingmethode om pass-through mogelijk te maken.

Handleiding draadloze verbinding: TV(Alle consoles)

Om verbinding te maken via de draadloze zender, sluit u de draadloze zender (B6) aan op uw tv-toestel met behulp van de 3,5 mm naar 3,5 mm kabel (B1)

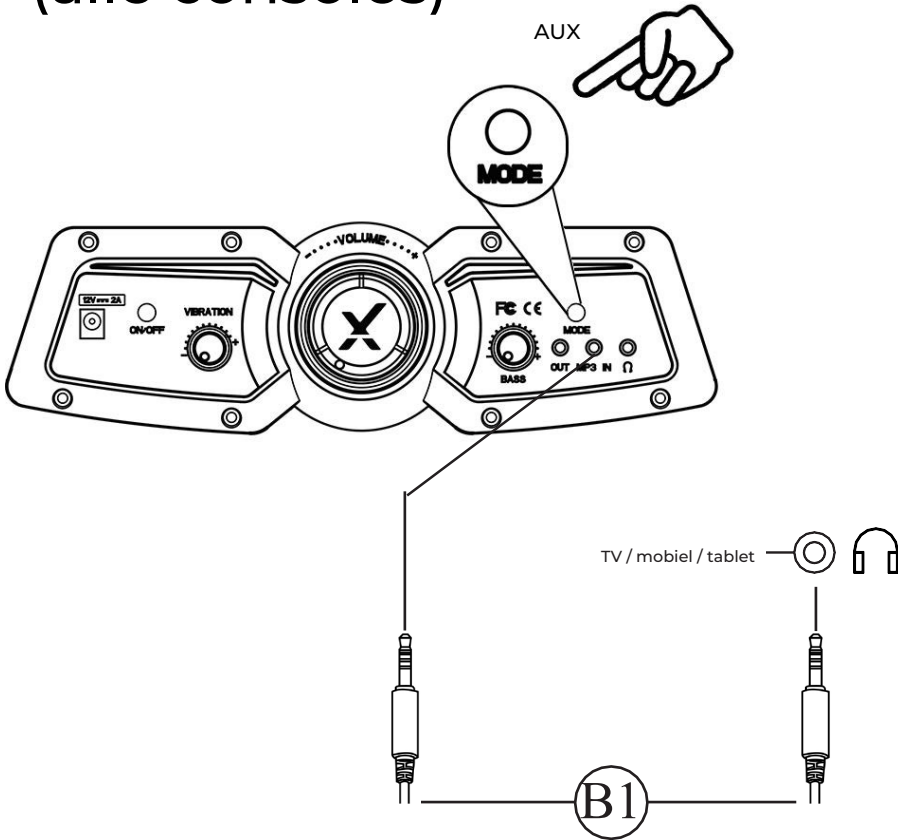


Enmaals verbonden, stelt u het bedieningspaneel op de stoel en de draadloze zender in op dezelfde band (AUX, 1,2,3)



Om het beste geluid te krijgen, moet je ervoor zorgen dat het volume op de tv is ingesteld op ongeveer 50% van het maximum. Afhankelijk van de tv moet u mogelijk het volumenniveau afzonderlijk instellen in het menu met geluidsinstellingen voor de tv. (Raadpleeg de tv-handleiding voor richtlijnen.)

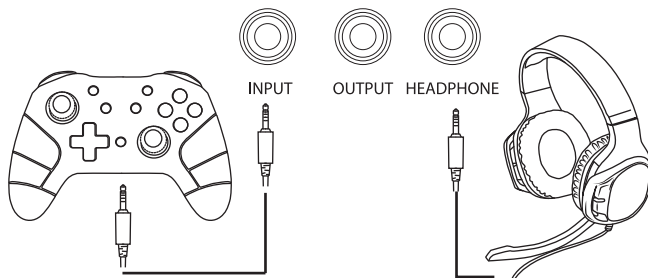
Bekabelde verbindingsgids: TV (alle consoles)



1. Sluit de B1-kabel aan op de X Rocker-bedieningspaneel MP3 INPUT-aansluitingen.
2. Sluit het andere uiteinde van het B1 3,5 mm-uiteinde aan op de hoofdtelefoonaansluiting van uw televisie.
3. Verhoog het volume tot 50% van het maximum zodra het op uw tv is aangesloten voor het beste geluidsniveau. **

** Afhankelijk van uw tv moet u mogelijk het hoofdtelefoonvolume afzonderlijk verhogen in de geluidsinstellingen van de tv.

Guida alla connessione wireless: PS, XBOX e Switch



GUIDA ALLA CONNESSIONE PS4™ DUALSHOCK 4™*

1. Collega il cavo B1 alla parte inferiore del controller PS4™ tramite la presa dell'auricolare.
2. Collegare l'altra estremità del cavo B1 alla sedia tramite la porta di ingresso verde.
3. Con la PS4™ accesa, vai al menu principale (o individua la schermata del menu principale). Tieni premuto il pulsante PS sul controller PS4™ finché non viene visualizzato il menu rapido sullo schermo.
4. In questo menu selezionare [Regola audio e dispositivi]
5. Quindi selezionare [uscita in cuffia]
6. Modificare l'impostazione da [Solo chat] a [Tutto l'audio]
7. Assicurarsi che il volume nel menu precedente sia impostato al massimo.

GUIDA ALLA CONNESSIONE PS5™ DUALSENSE™*

1. Collega il cavo B1 alla parte inferiore del controller PS5™ Dualsense tramite la presa dell'auricolare
2. Collegare l'altra estremità del cavo B1 alla sedia tramite la porta di ingresso verde
3. Premi una volta il pulsante PlayStation™n per visualizzare il centro di controllo
4. Selezionare [Audio], [Dispositivo di uscita] quindi [Cuffia (controllore)]
5. Assicurati che [Output to Headphones] sia impostato correttamente su [All Audio]
6. Puoi verificarlo andando su [Impostazioni], [Audio] > [Uscita audio] > [Uscita in cuffia] > [Tutto l'audio]

GUIDA CONTROLLER XBOX ONE™/SERIES™*

1. Collega il cavo B1 alla parte inferiore del controller Xbox™ tramite la presa dell'auricolare**
2. Collegare l'altra estremità del cavo B1 alla sedia tramite la porta di ingresso verde
3. L'Xbox™ riconoscerà automaticamente la connessione e passerà all'X Rocker.
4. per aumentare il volume, premere il pulsante guida, accedere all'icona dell'altoparlante e aumentare l'impostazione del volume dell'auricolare

GUIDA ALLA CONNESSIONE SWITCH™

1. Collegare il cavo B1 alla parte superiore dello Switch™ tramite la presa per le cuffie***
2. Collegare l'altra estremità del cavo B1 alla sedia tramite la porta di ingresso verde

*Per la compatibilità con l'auricolare e la chat, sarà necessario inserire un auricolare conforme a CTIA in la presa per le cuffie del pannello di controllo di X Rocker. Si prega di verificare con il dispositivo produttore per assicurarsi di disporre di un auricolare conforme a CTIA. Se usi un OMTP compatibile auricolare, potresti riscontrare problemi con la chat e la funzionalità audio.

**Potrebbe essere necessario un adattatore per auricolare Xbox On™ e se una presa per auricolare non è disponibile sul tuo controller. Questi sono disponibili separatamente tramite qualsiasi rivenditore di giochi.

*** La compatibilità con la chat vocale per Switch può dipendere da un'app per telefoni cellulari di terze parti anziché dalla connessione diretta alla console per determinati giochi, controlla le informazioni dello sviluppatore del gioco se riscontri problemi di compatibilità.

Tips voor het oplossen van problemen

Probleem	Stappen voor het oplossen van problemen
Het bedieningspaneel krijgt geen stroom	<ul style="list-style-type: none">• Controleer of de voedingskabel correct is aangesloten.• Zorg ervoor dat de voeding op de stroombron correct werkt.• Als de stoel op "ON" staat, wiebelt u een beetje aan de kabel in de poort. Als er lampjes flitsen (of niet), neem dan contact op met de klantenservice (details hieronder).
Geen geluid	<ul style="list-style-type: none">• Bekijk de verbindingmethoden op de vorige pagina en probeer indien mogelijk een alternatieve verbindingmethode.• Controleer of het apparaat/systeem correct is geconfigureerd volgens de voorafgaande instructies• Controleer of de schakelaar voor het draadloze kanaal zich in de juiste positie bevindt die geschikt is voor uw verbindingmethode. (1, 2, 3 voor draadloos en AUX voor bekabelde verbindingen).
Draadloze transmitter wordt uitgeschakeld tijdens het spelen/ geen vibratie of subwoofer-geluid via de analoge aansluiting	<ul style="list-style-type: none">• Zorg ervoor dat het volume van het bronapparaat op een hoger niveau staat om het audiosignaal te versterken.
De kabels die zijn aangesloten op mijn X Rocker, zijn per ongeluk stuk gegaan	<ul style="list-style-type: none">• Neem in dat geval alstublieft contact op met de klantenservice van X Rocker
Interferentie via de draadloze verbinding	<ul style="list-style-type: none">• Probeer in dit geval een andere van de drie draadloze kanalen om het signaal te isoleren.

Gezondheids- en veiligheidsinformatie

- Zorg ervoor dat u de stekker van het apparaat uit het stopcontact haalt voordat u het reinigt
- Vermijd direct contact met vloeistoffen. Veeg schoon met een vochtige doek. Als er toch gemorst wordt, schakel het apparaat dan uit en droog het grondig af.
- Gebruik geen schuursponsjes of schuurmiddelen omdat deze het oppervlak van het apparaat kunnen beschadigen.
- Raadpleeg X Rocker Support voordat u elektrische onderdelen losschroeft en uit elkaar haalt of wijzigingen aan de stoel aanbrengt.
- Om mogelijke struikelgevaren of verstrikkingsgevaren te verminderen, dient u kabels en snoeren zo te plaatsen dat mensen en huisdieren er niet over kunnen struikelen of er per ongeluk aan kunnen trekken terwijl ze zich verplaatsen of door het gebied lopen.
- Wees voorzichtig bij het draaien en zwenken van de X Rocker. Te hoge spanning en overmatig trekken zal de bekabeling beschadigen.
- Als een van de kabels of elektrische apparatuur op enigerlei wijze beschadigd raakt, stop dan onmiddellijk met het gebruik en vervang het onderdeel.
- Ga nooit op de stoel staan en overschrijd de gewichtslimiet van 120 kg niet op andere manieren.
- Leun niet achterover op de stoel en strek deze niet uit tot het punt waar het voetstuk van de grond zou komen.
- X Rocker-armleuningen zijn ontworpen voor ondersteuning en comfort tijdens het spelen, ga niet rechtop staan of zitten.
- Let op: Gebruik de stoelluidsprekers niet gedurende langere tijd op hoog volume. Gebruik uw luidspreker op een comfortabel, gematigd volumeniveau om gehoorschade te voorkomen.
- Laat kinderen en huisdieren niet met snoeren of kabels spelen, houd ze altijd goed uit de buurt en buiten bereik.
- Plaats nooit een type kaars of open vuur op of in de buurt van het apparaat en op enig moment.

Veiligheidsinformatie over de voeding

AANDACHT:

- A. Stel dit apparaat niet bloot aan regen, vocht, druppels of spetters om het risico op brand, elektrische schokken of productschade te verminderen. Plaats geen voorwerpen gevuld met vloeistoffen, zoals vazen, in de buurt van het apparaat. Als u vloeistof in het apparaat morst, kan dit ernstige schade veroorzaken. Schakel het onmiddellijk uit op het lichtnet. Trek de stekker uit het stopcontact en raadpleeg uw dealer.
- B. Koppel het apparaat altijd los van de netvoeding voordat u andere apparaten aansluit / loskoppelt of het apparaat verplaatst.
- C. Gebruik alleen de meegeleverde hulpstukken en accessoires die door de fabrikant zijn gespecificeerd.
- D. Vermijd extreme temperaturen, zowel warm als koud. Plaats het toestel ver weg van warmtebronnen zoals radiatoren of gas / elektrische haarden.
- E. Vermijd blootstelling aan direct zonlicht en andere warmtebronnen.

ADD POWER SUPPLY INFO HERE

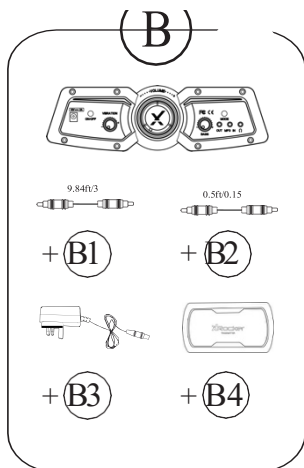
Benvenuto in X Rocker!

Grazie per aver acquistato questa sedia da gioco X Rocker. Ora sei vicino a migliorare i tuoi giochi preferiti con un audio glorioso!

Per iniziare, assemblare la sedia utilizzando le istruzioni di montaggio sull'opuscolo separato e quindi seguire le istruzioni in questo manuale per iniziare a dondolare!

Sommario

- 44** Contenuto della confezione e panoramica del pannello di controllo
- 45** Guida alla connessione wireless: TV (tutte le console)
- 46** Guida alla connessione cablata: TV (tutte le console)
- 47** Connessione tramite controller (PS4 e XBOX One)
- 48** Suggerimenti per la risoluzione dei problemi
- 49** Informazioni sulla salute e la sicurezza
- 50** Informazioni sulla sicurezza dell'alimentatore



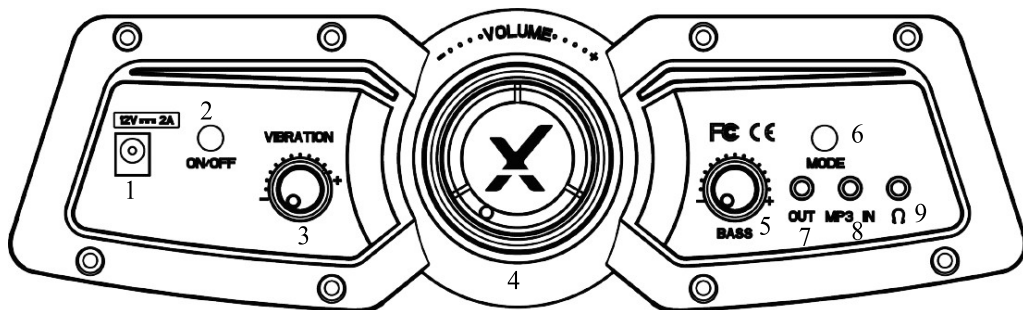
B1 - Cavo audio da 3,5 mm a 3,5 mm

B2 - Cavo audio da 0,15 m da 3,5 mm a 3,5 mm

B3 - Cavo di alimentazione

B4 - Trasmettitore wireless

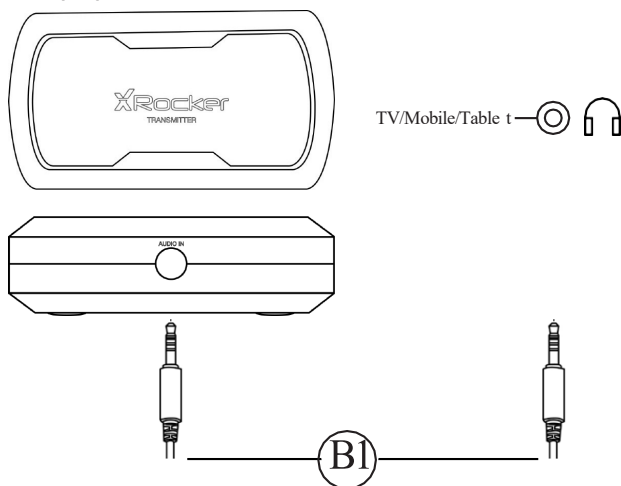
Panoramica del pannello di controllo



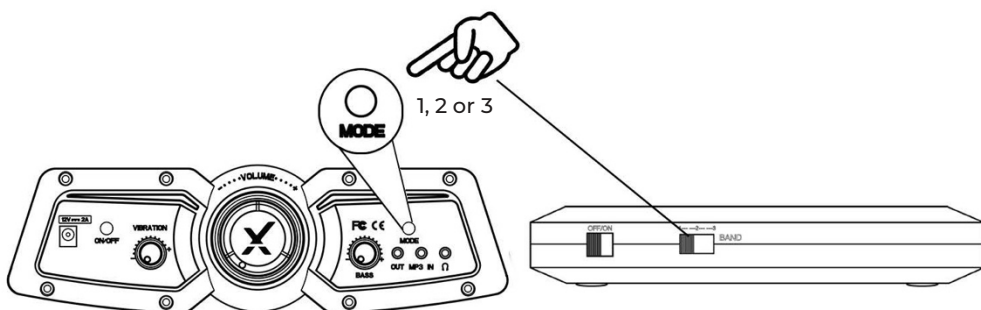
1. Potenza assorbita	Collega il tuo alimentatore a questa calza
2. Accensione / spegnimento	Premere per attivare / disattivare la sedia
3. Vibrazione	Ruota il quadrante per regolare l'intensità del feedback delle vibrazioni
4. Volume	Ruota questa manopola per regolare il volume degli acuti
5. Bassi	Ruotare il dial per regolare l'intensità dell'audio dei bassi
6. Pulsante Modalità input	Premere questo pulsante per alternare tra le modalità AUX e Tre wireless (1,2,3)
7. Presa di corrente	Consente di collegare più sedie o dispositivi audio insieme
8. Presa MP3	Collegare qui il cavo da 3,5 mm per l'audio dalla TV o dal controller.
9. Presa cuffie	Collega qui le cuffie o l'auricolare da gioco * per giocare in silenzio. Perfetto per il gioco notturno. * Per il supporto chat, utilizzare un metodo di connessione controller PS4 o Xbox One per abilitare il passaggio.

Guida alla connessione wireless: TV (Tutte le console)

Per connettersi utilizzando il trasmettitore wireless, collegare il trasmettitore wireless (B6) al televisore utilizzando il cavo da 3,5 mm a 3,5 mm (B1)

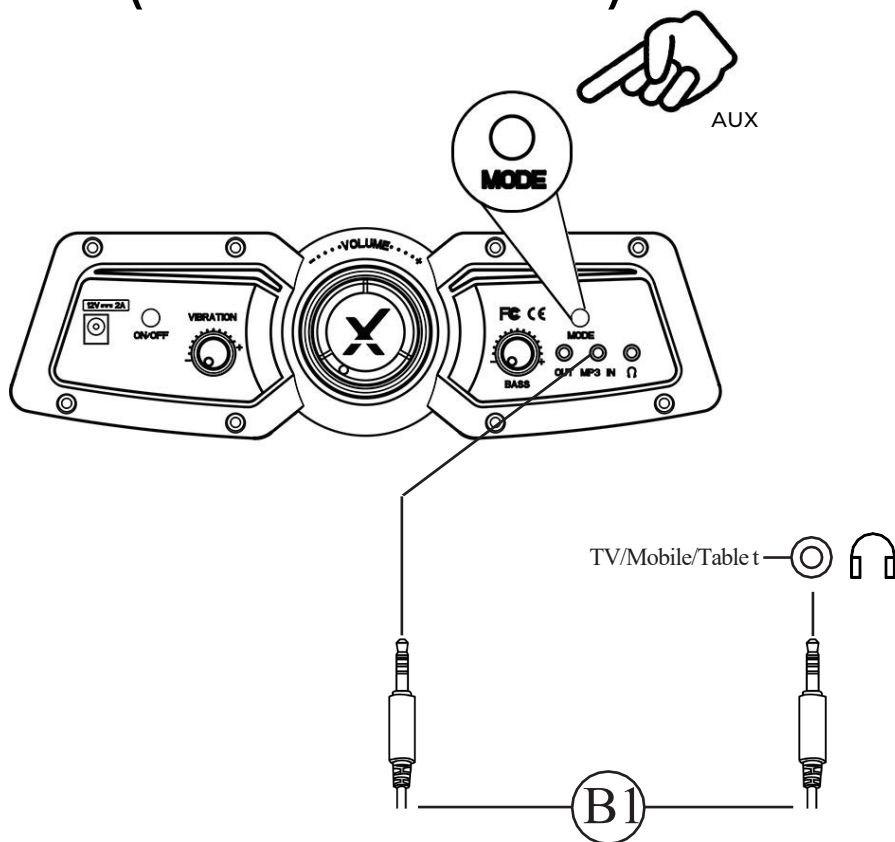


Una volta collegato, impostare il pannello di controllo sulla sedia e il trasmettitore wireless sulla stessa banda (AUX, 1,2,3)



Per ottenere il miglior suono, assicurati che il volume sul televisore sia impostato a circa il 50% del massimo. A seconda della TV, potrebbe essere necessario impostare il livello del volume separatamente nel menu delle impostazioni audio della TV. (Fare riferimento al manuale della TV per le linee guida.)

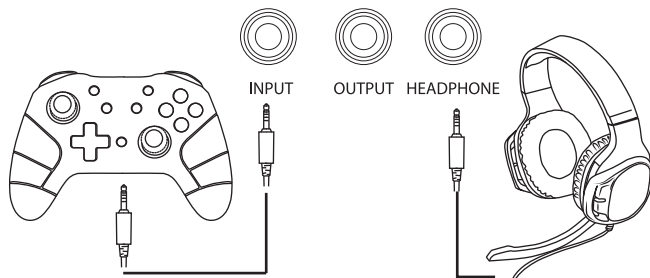
Guida alla connessione cablata: TV (tutte le console)



1. Collegare il cavo B1 alle prese INPUT MP3 del pannello di controllo dell'oscillatore X.
2. Collegare l'altra estremità dell'estremità B1 da 3,5 mm nella presa delle cuffie del televisore.
3. Una volta collegato al televisore, aumentare il volume al 50% del massimo per il miglior livello sonoro. **

** A seconda della TV, potrebbe essere necessario aumentare il volume delle cuffie separatamente nelle impostazioni audio della TV.

Guida alla connessione wireless: PS, XBOX e Switch



GUIDA ALLA CONNESSIONE PS4™ DUALSHOCK 4™*

1. Collega il cavo B1 alla parte inferiore del controller PS4™ tramite la presa dell'auricolare.
2. Collegare l'altra estremità del cavo B1 alla sedia tramite la porta di ingresso verde.
3. Con la PS4™ accesa, vai al menu principale (o individua la schermata del menu principale). Tieni premuto il pulsante PS sul controller PS4™ finché non viene visualizzato il menu rapido sullo schermo.
4. In questo menu selezionare [Regola audio e dispositivi]
5. Quindi selezionare [uscita in cuffia]
6. Modificare l'impostazione da [Solo chat] a [Tutto l'audio]
7. Assicurarsi che il volume nel menu precedente sia impostato al massimo.

GUIDA ALLA CONNESSIONE PS5™ DUALSENSE™*

1. Collega il cavo B1 alla parte inferiore del controller PS5™ Dualsense tramite la presa dell'auricolare
2. Collegare l'altra estremità del cavo B1 alla sedia tramite la porta di ingresso verde
3. Premi una volta il pulsante PlayStation™n per visualizzare il centro di controllo
4. Selezionare [Audio], [Dispositivo di uscita] quindi [Cuffia (controllore)]
5. Assicurati che [Output to Headphones] sia impostato correttamente su [All Audio]
6. Puoi verificarlo andando su [Impostazioni], [Audio] > [Uscita audio] > [Uscita in cuffia] > [Tutto l'audio]

GUIDA CONTROLLER XBOX ONE™/SERIES™*

1. Collega il cavo B1 alla parte inferiore del controller Xbox™ tramite la presa dell'auricolare**
2. Collegare l'altra estremità del cavo B1 alla sedia tramite la porta di ingresso verde
3. L'XBox™ riconoscerà automaticamente la connessione e passerà all'X Rocker.
4. per aumentare il volume, premere il pulsante guida, accedere all'icona dell'altoparlante e aumentare l'impostazione del volume dell'auricolare

GUIDA ALLA CONNESSIONE SWITCH™

1. Collegare il cavo B1 alla parte superiore dello Switch™ tramite la presa per le cuffie***
2. Collegare l'altra estremità del cavo B1 alla sedia tramite la porta di ingresso verde

*Per la compatibilità con l'auricolare e la chat, sarà necessario inserire un auricolare conforme a CTIA in la presa per le cuffie del pannello di controllo di X Rocker. Si prega di verificare con il dispositivo produttore per assicurarsi di disporre di un auricolare conforme a CTIA. Se usi un OMTP compatibile auricolare, potresti riscontrare problemi con la chat e la funzionalità audio.

**Potrebbe essere necessario un adattatore per auricolare Xbox On™ e se una presa per auricolare non è disponibile sul tuo

controllore. Questi sono disponibili separatamente tramite qualsiasi rivenditore di giochi.

*** La compatibilità con la chat vocale per Switch può dipendere da un'app per telefoni cellulari di terze parti anziché dalla connessione diretta alla console per determinati giochi, controlla le informazioni dello sviluppatore del gioco se riscontri problemi di compatibilità.

Suggerimenti per la risoluzione dei problemi

Problema	Passaggi per la risoluzione dei problemi
Nessun potere andando al pannello di controllo	<ul style="list-style-type: none">• Accertarsi che il cavo di alimentazione sia collegato correttamente.• Accertarsi che l'alimentazione alla fonte di alimentazione funzioni correttamente.• Con la sedia in posizione ON, dare al cavo di alimentazione una leggera oscillazione nella porta. Se le luci lampeggiano (o no) quindi contattare l'assistenza (dettagli di seguito).
Nessun suono	<ul style="list-style-type: none">• Rivedere i metodi di connessione nella pagina precedente e, se possibile, provare metodi di connessione alternativi.• Verificare che il dispositivo / sistema sia configurato correttamente secondo la guida alla connessione precedente.• Accertarsi che il commutatore di canali wireless sia nella posizione corrispondente adatta al proprio metodo di connessione. (1,2,3 per wireless e AUX per connessioni cablate).
il trasmettitore wireless si interrompe durante il gioco / Nessuna vibrazione o suono del subwoofer tramite connessione analogica	Assicurarsi che il volume del dispositivo sorgente sia a un livello superiore per rafforzare il segnale audio.
I cavi collegati al mio X Rocker sono stati rotti accidentalmente	Si prega di contattare il supporto X Rocker relativo a questo problema.
Interferenza tramite connessione wireless	In questo caso, provare un'altra delle tre bande wireless per isolare il segnale.

Informazioni sulla salute e la sicurezza

- Assicurarsi di scollegare l'unità dalla presa di corrente prima di pulirla
- Evitare il contatto diretto con liquidi. Per pulire, pulire con un panno umido. In caso di fuoriuscita, spegnere il dispositivo e asciugare accuratamente.
- Non utilizzare alcun tipo di tampone abrasivo o soluzioni detergenti abrasive in quanto potrebbero danneggiare la superficie dell'unità.
- Consultare il Supporto X Rocker prima di svitare e smontare i componenti elettrici o apportare modifiche alla sedia.
- Per ridurre i potenziali pericoli di inciampo o di impigliarsi, sistemare eventuali cavi e corde in modo tale che persone e animali non possano inciampare o tirarli accidentalmente mentre si muovono o camminano nell'area.
- Prestare attenzione quando si ruota e si ruota l'X Rocker. Una tensione eccessiva e una trazione eccessiva danneggeranno il cablaggio.
- Se uno qualsiasi dei cavi o delle apparecchiature elettriche viene danneggiato in qualche modo, interrompere immediatamente l'uso e sostituire il componente.
- Non salire sulla sedia in nessun momento o superare il limite di peso di 120 kg con altri mezzi.
- Non appoggiarsi allo schienale della sedia e allungarsi eccessivamente nel punto in cui il piedistallo si solleverebbe da terra.
- I braccioli X Rocker sono progettati per il supporto e il comfort durante il gioco, per favore non stare in piedi o sedere direttamente sulle braccia.
- Attenzione: non utilizzare gli altoparlanti della sedia ad alto volume per periodi prolungati. Per evitare danni all'udito, utilizzare l'altoparlante a un livello di volume confortevole e moderato.
- Non consentire a bambini e animali domestici di giocare con corde o cavi, tenerli sempre ben liberi e fuori dalla portata.
- Non posizionare mai alcun tipo di candela o fiamma viva sopra o vicino all'unità e in qualsiasi momento.

Informazioni sulla sicurezza dell'alimentatore

ATTENZIONE:

- A. Per ridurre il rischio di incendi, scosse elettriche o danni al prodotto, non esporre questa unità a pioggia, umidità, gocciolamenti o spruzzi. Nessun oggetto pieno di liquidi, come vasi, deve essere posizionato vicino all'unità. Se si versa del liquido nell'unità, può causare gravi danni. Spegnere immediatamente l'alimentazione. Staccare la spina e consultare il rivenditore.
- B. Scollegare sempre l'unità dall'alimentazione di rete prima di collegare / scollegare altri dispositivi o spostare l'unità.
- C. Utilizzare solo gli accessori e gli accessori forniti specificati dal produttore.
- D. Evitare gradi estremi di temperatura, sia caldi che freddi. Posizionare l'unità lontano da fonti di calore come radiatori o incendi di gas / elettrici.
- E. Evitare l'esposizione alla luce solare diretta e ad altre fonti di calore.

ADD POWER SUPPLY INFO HERE

Need Help?

**For Support, please visit
www.xrockeruk.com/pages/support**

**IMPORTANT: You must keep your
original retail receipt as proof of
purchase.**