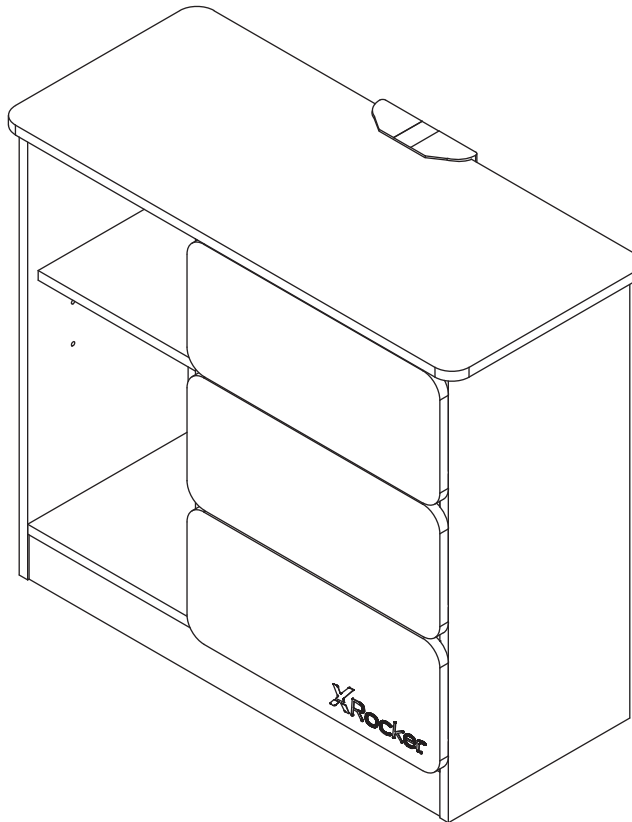


CARBON - TEK MEDIA CHEST

IMPORTANT - READ CAREFULLY - RETAIN FOR FUTURE REFERENCE

XRocker®

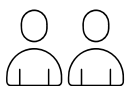


Need Help? Contact X Rocker at:
www.xrocker.com/pages/support

IMPORTANT: You must keep your original retail receipt as proof of purchase.



1 Hour
Assembly



Two Person
Assembly

Dimensions

Width - 79.5cm
Depth - 35.5cm
Height - 72cm

Max Weight Load

Top - 60kg
Shelves - 10kg
Drawers - 5kg

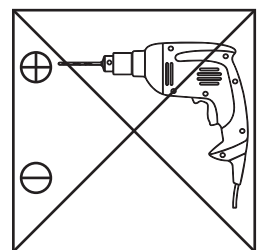
Tools Required



Not Provided



Not Provided



UK
CA CE





SAFETY AND CARE ADVICE

SICHERHEITS UND PFLEGEHINWEISE | CONSEILS DE SÉCURITÉ ET D'ENTRETIEN | CONSEJOS DE SEGURIDAD Y CUIDADO | CONSIGLI PER LA SICUREZZA E LA CURA | VEILIGHEIDS EN VERZORGINGSADVIES | SÅKERHETS OCH SKÖTSELRÅD | PORADY DOTYCZĄCE BEZPIECZEŃSTWA I PIELĘGNACJI

ENGLISH

PLEASE READ this sheet prior to assembly to familiarise yourself with the various stages of construction.

Retain these instructions for future use.

Carefully open the pack supplied and check the contents against the parts and fittings check list. Do not destroy any of the packaging until you are certain that you have all the necessary parts for the assembly.

CAUTION: There are small components used in the construction of this unit. These loose items should be kept away from young children whilst assembling your unit to avoid the danger of choking.

INFORMATION

- We recommend that this Unit is assembled in the room intended for use.
- When you are ready to start, make sure that you have the right tools, plenty of space and a clean, dry area for assembly.
- Unwrap all packaging materials and place each component on top of the carton box or on a clean floor to prevent it from scratching.
- Check the pack and make sure you have all the parts listed.
- Ensure that this product is fully assembled as illustrated before use.
- Check all screws or bolts are tightened and inspect regularly.
- Tools are not included unless specified in the parts list.
- This product is suitable for children in the age range of children for which the product is designed.
- This product is suitable for children over 6+.

WARNINGS

- This product should only be used on a firm and level floor.
- Keep small parts out of reach of children.
- Make sure the legs/base remain in contact with the floor.
- DO NOT use power tools to construct this product.
- DO NOT tighten screws until parts are assembled or as advised in this guide.
- DO NOT over tighten screws or bolts.
- DO NOT use this product if parts are missing, damaged or worn.
- DO NOT climb, sit or stand on the product.
- The product must be filled using of wall straps provided to avoid accidents and possible fatal injuries if the item falls over or tips over during use.
- If wall fixings are supplied, always ensure the wall area to be drilled is free of electrical wires, water and gas pipes. The wall fixing supplied are suitable for solid walls. For other types of wall suitable fixings must be obtained separately. If in doubt, please consult a qualified tradesperson.
- Assembly to be carried out by a competent adult only.

CARE INFORMATION

- Never use scorers, abrasives, or chemical cleaners.
- To clean, wipe with a damp sponge and warm soapy water. Do not use solvent-based cleaners or detergents as they can bleach or damage the product

DEUTSCH

Bitte lesen Sie dieses Blatt vor der Montage durch, um sich mit den verschiedenen Bauphasen vertraut zu machen.

Bewahren Sie diese Anleitung für den späteren Gebrauch auf.

Öffnen Sie die mitgelieferte Packung vorsichtig und überprüfen Sie den Inhalt anhand der Teile- und Zubehör-Checkliste. Zerstören Sie die Verpackung nicht, bis Sie sicher sind, dass Sie über alle für die Montage erforderlichen Teile verfügen.

VORSICHT: Bei der Konstruktion dieses Geräts werden kleine Komponenten verwendet. Diese losen Gegenstände sollten beim Zusammenbau Ihres Geräts von kleinen Kindern ferngehalten werden, um Erstickengefahr vorzubeugen.

INFORMATION

- Wir empfehlen, dieses Gerät in dem für die Nutzung vorgesehenen Raum zu montieren.
- Wenn Sie bereit sind zu beginnen, stellen Sie sicher, dass Sie über die richtigen Werkzeuge, ausreichend Platz und einen sauberen, trockenen Bereich für die Montage verfügen.
- Packen Sie alle Verpackungsmaterialien aus und legen Sie jede Komponente auf den Karton oder auf einen sauberen Boden, um Kratzer zu vermeiden.
- Überprüfen Sie die Packung und stellen Sie sicher, dass alle aufgeführten Teile vorhanden sind.
- Stellen Sie vor der Verwendung sicher, dass dieses Produkt wie abgebildet vollständig zusammengesetzt ist.
- Überprüfen Sie, ob alle Schrauben oder Bolzen festgezogen sind, und überprüfen Sie sie regelmäßig.
- Werkzeuge sind nicht im Lieferumfang enthalten, es sei denn, sie sind in der Teileliste angegeben.
- Dieses Produkt ist für Kinder in der Altersgruppe geeignet, für die das Produkt entwickelt wurde.
- Dieses Produkt ist für Kinder ab 6 Jahren geeignet.

WARNHINWEISE

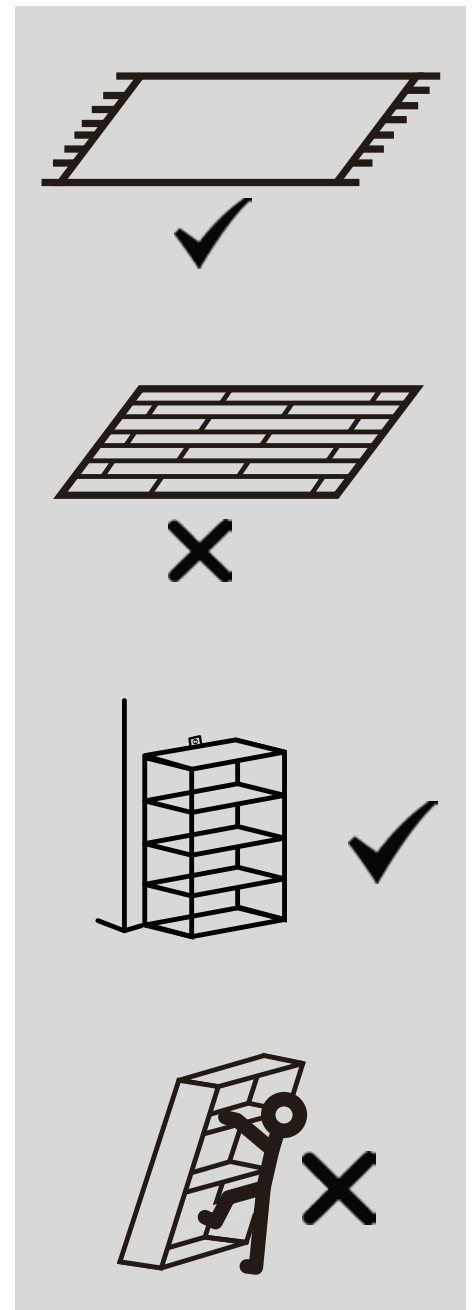
- Dieses Produkt sollte nur auf einem festen und ebenen Boden verwendet werden.
- Bewahren Sie Kleinteile außerhalb der Reichweite von Kindern auf.
- Stellen Sie sicher, dass die Beine/Basis den Boden berühren.
- Benutzen Sie KEINE Elektrowerkzeuge, um dieses Produkt zu bauen.
- Ziehen Sie die Schrauben NICHT fest, bis die Teile zusammengesetzt sind oder wie in dieser Anleitung empfohlen.
- Schrauben oder Bolzen NICHT zu fest anziehen.
- Verwenden Sie dieses Produkt NICHT, wenn Teile fehlen, beschädigt oder abgenutzt sind.
- Klettern, sitzen oder stehen Sie NICHT auf dem Produkt.
- Das Produkt muss mithilfe der mitgelieferten Wandgurte befüllt werden, um Unfälle und mögliche tödliche Verletzungen zu vermeiden, wenn das Produkt während des Gebrauchs umfällt oder umkippt.
- Wenn Wandbefestigungen mitgeliefert werden, stellen Sie immer sicher, dass der zu bohrende Wandbereich frei von

Elektrokabeln, Wasser- und Gasleitungen ist. Die mitgelieferten Wandbefestigungen sind für Massivwände geeignet. Für andere Wandarten müssen geeignete Befestigungsmittel separat erworben werden. Im Zweifelsfall wenden Sie sich bitte an einen qualifizierten Handwerker.

- Die Montage darf nur von einem kompetenten Erwachsenen durchgeführt werden.

PFLEGEINFORMATIONEN

- Verwenden Sie niemals Kratzer, Scheuermittel oder chemische Reinigungsmittel.
- Zum Reinigen mit einem feuchten Schwamm und warmem Seifenwasser abwischen. Verwenden Sie keine lösungsmittelhaltigen Reiniger oder Reinigungsmittel, da diese ausbleichen oder das Produkt beschädigen können



FRANÇAIS

VEUILLEZ LIRE cette fiche avant l'assemblage pour vous familiariser avec les différentes étapes de construction.

Conservez ces instructions pour une utilisation ultérieure.

Ouvrez soigneusement le paquet fourni et vérifiez le contenu par rapport à la liste de contrôle des pièces et raccords. Ne détruisez aucun élément de l'emballage tant que vous n'êtes pas certain de disposer de toutes les pièces nécessaires au montage.

ATTENTION: De petits composants sont utilisés dans la construction de cet appareil. Ces objets en vrac doivent être tenus hors de portée des jeunes enfants lors de l'assemblage de votre appareil pour éviter tout risque d'étouffement.

INFORMATION

- Nous recommandons que cette unité soit assemblée dans la pièce destinée à être utilisée.
- Lorsque vous êtes prêt à commencer, assurez-vous d'avoir les bons outils, beaucoup d'espace et une zone propre et sèche pour l'assemblage.
- Déballez tous les matériaux d'emballage et placez chaque composant sur le dessus de la boîte en carton ou sur un sol propre pour éviter qu'il ne se raye.
- Vérifiez le pack et assurez-vous que vous disposez de toutes les pièces répertoriées.
- Assurez-vous que ce produit est entièrement assemblé comme illustré avant utilisation.
- Vérifiez que toutes les vis ou boulons sont serrés et inspectez régulièrement.
- Les outils ne sont pas inclus, sauf indication contraire dans la liste des pièces.
- Ce produit convient aux enfants de la tranche d'âge pour laquelle il a été conçu.
- Ce produit convient aux enfants de plus de 6 ans.

AVERTISSEMENTS

- Ce produit ne doit être utilisé que sur un sol ferme et plat.
- Gardez les petites pièces hors de portée des enfants.
- Assurez-vous que les pieds/base restent en contact avec le sol.
- N'utilisez PAS d'outils électriques pour construire ce produit.
- NE serrez PAS les vis tant que les pièces ne sont pas assemblées ou comme indiqué dans ce guide.
- NE PAS trop serrer les vis ou les boulons.
- NE PAS utiliser ce produit si des pièces sont manquantes, endommagées ou usées.
- NE PAS grimper, s'asseoir ou se tenir debout sur le produit.
- Le produit doit être rempli à l'aide des sangles murales fournies pour éviter les accidents et les blessures mortelles possibles si l'article tombe ou se renverse pendant l'utilisation.
- Si des fixations murales sont fournies, assurez-vous toujours que la zone du mur à percer est exempte de fils électriques, de conduites d'eau et de gaz. Les fixations murales fournies conviennent aux murs pleins. Pour d'autres types de fixations murales appropriées, elles doivent être obtenues séparément. En cas de doute, veuillez consulter un artisan qualifié.
- Le montage doit être effectué par un adulte compétent.

INFORMATIONS D'ENTRETIEN

- N'utilisez jamais de marqueurs, d'abrasifs ou de nettoyants chimiques.
- Pour nettoyer, essayez avec une éponge humide et de l'eau tiède savonneuse. N'utilisez pas de nettoyants ou de détergents à base de solvants car ils peuvent blanchir ou endommager le produit.

ESPAÑOL

POR FAVOR LEA esta hoja antes del montaje para familiarizarse con las distintas etapas de la construcción.

Conserve estas instrucciones para uso futuro.

Abra con cuidado el paquete suministrado y compare el contenido con la lista de verificación de piezas y accesorios. No destruya ninguno de los embalajes hasta que esté seguro de tener todas las piezas necesarias para el montaje.

PRECAUCIÓN: Se utilizan componentes pequeños en la construcción de esta unidad. Estos artículos sueltos deben mantenerse fuera del alcance de los niños pequeños mientras ensambla su unidad para evitar el peligro de asfixia.

INFORMACIÓN

- Recomendamos que esta unidad se monte en la habitación destinada a su uso.
- Cuando esté listo para comenzar, asegúrese de tener las herramientas adecuadas, suficiente espacio y un área limpia y seca para el montaje.
- Desenvuelva todos los materiales de embalaje y coloque cada componente encima de la caja de cartón o sobre un piso limpio para evitar que se raye.
- Verifique el paquete y asegúrese de tener todas las piezas enumeradas.
- Asegúrese de que este producto esté completamente ensamblado como se ilustra antes de usarlo.
- Verifique que todos los tornillos o pernos estén apretados e inspeccione periódicamente.
- Las herramientas no están incluidas a menos que se especifique en la lista de piezas.
- Este producto es adecuado para niños de la franja de edad para la que ha sido diseñado.
- Este producto es adecuado para niños mayores de 6 años.

ADVERTENCIAS

- Este producto sólo debe utilizarse sobre un suelo firme y nivelado.
- Mantenga las piezas pequeñas fuera del alcance de los niños.
- Asegúrese de que las patas/base permanezcan en contacto con el suelo.
- NO utilice herramientas eléctricas para construir este producto.
- NO apriete los tornillos hasta que las piezas estén ensambladas o como se recomienda en esta guía.
- NO apriete demasiado los tornillos o pernos.
- NO utilice este producto si faltan piezas, están dañadas o desgastadas.
- NO suba, se siente ni se pare sobre el producto.
- El producto debe llenarse utilizando las correas de pared proporcionadas para evitar accidentes y posibles lesiones fatales si el artículo se cae o se vuelca durante el uso.
- Si se suministran fijaciones de pared, asegúrese siempre de que el área de la pared a perforar esté libre de cables eléctricos, tuberías de agua y gas. Los fijadores de pared suministrados son adecuados para paredes macizas. Para otros tipos de pared se deben adquirir por separado las fijaciones adecuadas. En caso de duda, consulte a un comerciante calificado.
- El montaje debe ser realizado únicamente por un adulto competente.

INFORMACIÓN DE CUIDADO

- Nunca utilice raspadores, abrasivos o limpiadores químicos.
- Para limpiar, limpie con una esponja húmeda y agua tibia y jabón. No utilice limpiadores ni detergentes a base de disolventes, ya que pueden blanquear o dañar el producto.

ITALIANO

SI PREGA DI LEGGERE questa scheda prima del montaggio per familiarizzare con le varie fasi di costruzione.

Conservare queste istruzioni per un uso futuro.

Aprire con attenzione la confezione fornita e verificare il contenuto rispetto alla lista di controllo delle parti e dei raccordi. Non distruggere nulla dell'imballaggio finché non si è sicuri di avere tutte le parti necessarie per il montaggio.

ATTENZIONE: nella costruzione di questa unità vengono utilizzati piccoli componenti. Questi oggetti sciolti devono essere tenuti lontano dalla portata dei bambini durante il montaggio dell'unità per evitare il pericolo di soffocamento.

INFORMAZIONE

- Si consiglia di montare questa unità nella stanza prevista per l'uso.
- Quando sei pronto per iniziare, assicurati di avere gli strumenti giusti, molto spazio e un'area pulita e asciutta per il montaggio.
- Scartare tutti i materiali di imballaggio e posizionare ciascun componente sopra la scatola di cartone o su un pavimento pulito per evitare che si graffi.
- Controlla la confezione e assicurati di avere tutte le parti elencate.
- Assicurarsi che questo prodotto sia completamente assemblato come illustrato prima dell'uso.
- Controllare che tutte le viti o i bulloni siano serrati e ispezionarli regolarmente.
- Gli strumenti non sono inclusi se non diversamente specificato nell'elenco delle parti.
- Questo prodotto è adatto ai bambini che rientrano nella fascia di età per cui è stato progettato.
- Questo prodotto è adatto a bambini di età superiore ai 6 anni.

AVVERTENZE

- Questo prodotto deve essere utilizzato solo su un pavimento solido e livellato.
- Tenere le parti piccole fuori dalla portata dei bambini.
- Assicurarsi che le gambe/base rimangano a contatto con il pavimento.
- NON utilizzare utensili elettrici per costruire questo prodotto.
- NON serrare le viti finché le parti non sono state assemblate o come consigliato in questa guida.
- NON stringere eccessivamente viti o bulloni.
- NON utilizzare questo prodotto se alcune parti sono mancanti, danneggiate o usurate.
- NON arrampicarsi, sedersi o stare in piedi sul prodotto.
- Il prodotto deve essere riempito utilizzando le cinghie a muro fornite per evitare incidenti e possibili lesioni mortali se l'articolo cade o si ribalta durante l'uso.
- Se vengono forniti fissaggi a parete, assicurarsi sempre che la zona della parete da forare sia priva di cavi elettrici, tubi dell'acqua e del gas. I fissaggi a parete forniti sono adatti per pareti piene. Per altri tipi di parete è necessario procurarsi separatamente i fissaggi idonei. In caso di dubbi, consultare un commerciante qualificato.
- Il montaggio deve essere effettuato esclusivamente da un adulto competente.

INFORMAZIONI SULLA CURA

- Non utilizzare mai incisori, abrasivi o detergenti chimici.
- Per pulire, strofinare con una spugna umida e acqua tiepida e sapone. Non utilizzare detergenti o detersivi a base di solventi poiché possono sbiancare o danneggiare il prodotto.

SVENSKA

LÄS detta blad innan montering för att bekanta dig med de olika konstruktionsstadierna. Spara dessa instruktioner för framtida bruk.

Öppna försiktigt den medföljande förpackningen och kontrollera innehållet mot checklistan för delar och tillbehör. Förstör inte någon av förpackningarna förrän du är säker på att du har alla nödvändiga delar för monteringen.

WARNING: Det finns små komponenter som används i konstruktionen av denna enhet. Dessa lösa föremål bör hållas borta från små barn när du monterar enheten för att undvika risken för kvävning.

INFORMATION

- Vi rekommenderar att denna enhet monteras i det rum som är avsett för användning.
- När du är redo att börja, se till att du har rätt verktyg, gott om plats och en ren, torr plats för montering.
- Packa upp allt förpackningsmaterial och placera varje komponent ovanpå kartongen eller på ett rent golv för att förhindra att den repas.
- Kontrollera förpackningen och se till att du har alla delarna i listan.
- Se till att denna produkt är helt monterad enligt bilden före användning.
- Kontrollera att alla skruvar eller bultar är åtdragna och inspektera regelbundet.
- Verktyg ingår inte om det inte anges i reservdelslistan.
- Denna produkt är lämplig för barn i den åldersgrupp som produkten är avsedd för.
- Denna produkt är lämplig för barn över 6 år.

VARNINGAR

- Denna produkt bör endast användas på ett fast och plant golv.
- Förvara små delar utom räckhåll för barn.
- Se till att benen/basen förblir i kontakt med golvet.
- ANVÄND INTE elverktyg för att konstruera denna produkt.
- Dra INTE åt skruvarna förrän delarna är monterade eller enligt anvisningarna i denna guide.
- Dra INTE åt skruvar eller bultar för hårt.
- ANVÄND INTE denna produkt om delar saknas, är skadade eller slitna.
- Klättra, sitt eller stå INTE på produkten.
- Produkten måste fyllas med hjälp av medföljande väggremmar för att undvika olyckor och möjliga dödsfall om föremålet välter eller välter under användning.
- Om väggfästen medföljer, se alltid till att väggområdet som ska borrar är fritt från elektriska ledningar, vatten- och gasrör. Det medföljande väggfästet är lämpligt för massiva väggar. För andra typer av väggar måste lämpliga fästen erhållas separat. Om du är osäker, kontakta en kvalificerad hantverkare.
- Montering får endast utföras av en behörig vuxen.

VÅRDINFORMATION

- Använd aldrig målår, slipmedel eller kemiska rengöringsmedel.
- För att rengöra, torka av med en fuktig svamp och varmt tvålatten. Använd inte lösningsmedelsbaserade rengöringsmedel eller rengöringsmedel eftersom de kan bleka eller skada produkten

NEDERLANDS

LEES dit blad vóór de montage, zodat u vertrouwd raakt met de verschillende bouwfasen. Bewaar deze instructies voor toekomstig gebruik.

Open het meegeleverde pakket voorzichtig en controleer de inhoud aan de hand van de onderdelen- en toebehorenchecklist. Vernietig niets van de verpakking totdat u er zeker van bent dat u over alle benodigde onderdelen voor de montage beschikt.

LET OP: Er zijn kleine onderdelen gebruikt bij de constructie van dit apparaat. Deze losse voorwerpen moeten tijdens het monteren van uw apparaat uit de buurt van jonge kinderen worden gehouden om verstikkingsgevaar te voorkomen.

INFORMATIE

- Wij raden aan dat dit apparaat wordt gemonteerd in de ruimte waar het voor bedoeld is.
- Als u klaar bent om te beginnen, zorg er dan voor dat u over het juiste gereedschap, voldoende ruimte en een schone, droge ruimte voor montage beschikt.
- Pak al het verpakkingsmateriaal uit en plaats elk onderdeel op de kartonnen doos of op een schone vloer om krassen te voorkomen.
- Controleer het pakket en zorg ervoor dat u alle vermelde onderdelen heeft.
- Zorg ervoor dat dit product vóór gebruik volledig is gemonteerd zoals afgebeeld.
- Controleer of alle schroeven of bouten goed zijn vastgedraaid en inspecteer deze regelmatig.
- Gereedschappen zijn niet inbegrepen, tenzij gespecificeerd in de onderdelenlijst.
- Dit product is geschikt voor kinderen in de leeftijdscategorie waarvoor het product is ontworpen.
- Dit product is geschikt voor kinderen vanaf 6 jaar.

WAARSCHUWINGEN

- Dit product mag alleen op een stevige en vlakke vloer worden gebruikt.
- Houd kleine onderdelen buiten bereik van kinderen.
- Zorg ervoor dat de poten/basis in contact blijven met de vloer.
- Gebruik GEEN elektrisch gereedschap om dit product te bouwen.
- Draai de schroeven NIET vast voordat de onderdelen zijn gemonteerd of zoals geadviseerd in deze handleiding.
- Draai de schroeven of bouten NIET te vast aan.
- Gebruik dit product NIET als er onderdelen ontbreken, beschadigd of versleten zijn.
- Klim, zit of sta NIET op het product.
- Het product moet worden gevuld met behulp van de meegeleverde muurbanden om ongelukken en mogelijk dodelijk letsel te voorkomen als het artikel omvalt of omvalt tijdens gebruik.
- Als er wandbevestigingen worden meegeleverd, zorg er dan altijd voor dat het te boren gedeelte in de muur vrij is van elektriciteitsdraden, water- en gasleidingen. De meegeleverde muurbevestigingen zijn geschikt voor massieve muren. Voor andere wandtypes moeten geschikte bevestigingen apart worden aangeschaft. Raadpleeg bij twijfel een gekwalificeerde vakman.
- Montage mag alleen worden uitgevoerd door een bevoegde volwassene.

ZORGINFORMATIE

- Gebruik nooit scorers, schuurmiddelen of chemische reinigingsmiddelen.
- Om schoon te maken, veegt u af met een vochtige spons en warm zeepsop. Gebruik geen schoonmaak- of wasmiddelen op basis van oplosmiddelen, aangezien deze het product kunnen verbleken of beschadigen

POLSKI

PROSZĘ PRZECZYTAĆ tę kartę przed montażem, aby zapoznać się z różnymi etapami budowy. Zachowaj te instrukcje do wykorzystania w przyszłości.

Ostrożnie otwórz dostarczone opakowanie i sprawdź zawartość z listą kontrolną części i armatury. Nie niszczyć żadnego opakowania, dopóki nie będziesz mieć pewności, że posiadasz wszystkie części niezbędne do montażu.

PRZESTROGA: W konstrukcji tego urządzenia zastosowano małe elementy. Podczas montażu urządzenia te luźne przedmioty należy trzymać z dala od małych dzieci, aby uniknąć niebezpieczeństwa zadławienia.

INFORMACJA

- Zalecamy montaż tego urządzenia w pomieszczeniu przeznaczonym do użytku.
- Kiedy będziesz gotowy do rozpoczęcia, upewnij się, że masz odpowiednie narzędzia, dużo miejsca i czyste, suche miejsce do montażu.
- Rozpakuj wszystkie materiały opakowaniowe i umieść każdy element na kartonie lub na czystej podłodze, aby zapobiec zarysowaniu.
- Sprawdź opakowanie i upewnij się, że masz wszystkie wymienione części.
- Przed użyciem upewnij się, że produkt jest całkowicie zmontowany, jak pokazano na ilustracji.
- Sprawdź, czy wszystkie śruby są dokręcone i regularnie je kontroluj.
- Narzędzia nie są uwzględnione, chyba że określono to na liście części.
- Ten produkt jest odpowiedni dla dzieci w przedziale wiekowym, dla którego został zaprojektowany.
- Ten produkt jest odpowiedni dla dzieci powyżej 6 roku życia.

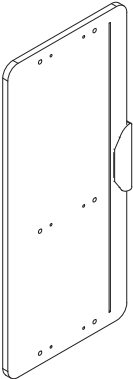
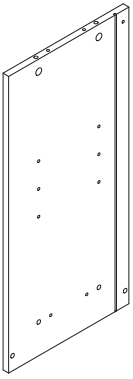
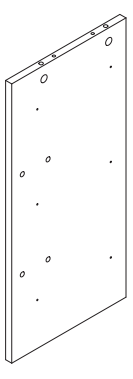
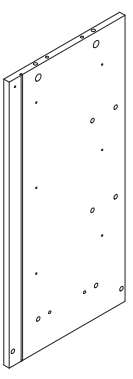
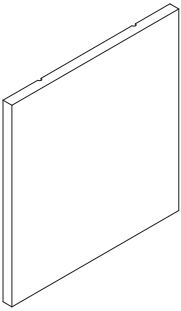
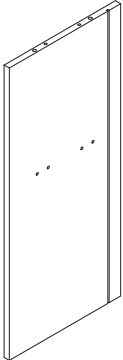


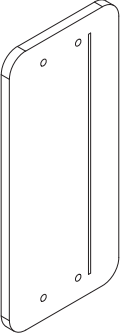
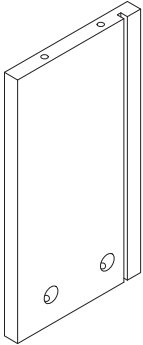
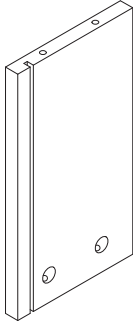
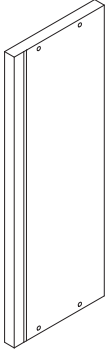
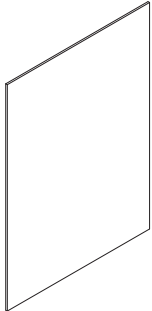
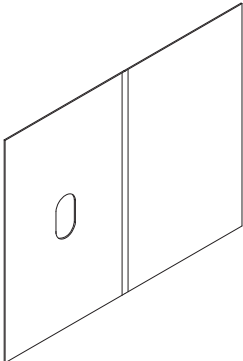
OSTRZEŻENIA

- Produktu należy używać wyłącznie na twardej i równej podłodze.
- Małe części należy przechowywać poza zasięgiem dzieci.
- Upewnij się, że nogi/podstawa pozostają w kontakcie z podłogą.
- NIE WOLNO używać elektronarzędzi do budowy tego produktu.
- NIE dokręcaj śrub do czasu zamontowania części lub zgodnie z zaleceniami zawartymi w tym podręczniku.
- NIE dokręcaj zbyt mocno śrub ani wkrętów.
- NIE używaj tego produktu, jeśli brakuje części, są one uszkodzone lub zużyte.
- NIE wspinasz się, nie siadaj ani nie stawaj na produkcie.
- Produkt należy napełniać za pomocą dostarczonych pasów ściennych, aby uniknąć wypadków i możliwych śmiertelnych obrażeń w przypadku przewrócenia się lub przewrócenia produktu podczas użytkowania.
- Jeśli w zestawie znajdują się mocowania ścienne, należy zawsze upewnić się, że w obszarze ściany, w którym mają być wiercone otwory, nie znajdują się przewody elektryczne, rury wodociągowe i gazowe. Dostarczone mocowania ścienne nadają się do ścian litych. W przypadku innych typów ścian odpowiednio mocowania należy nabyć osobno. W razie wątpliwości należy skonsultować się z wykwalifikowanym sprzedawcą.
- Montaż może być przeprowadzony wyłącznie przez kompetentną osobę dorosłą.


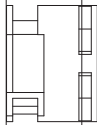

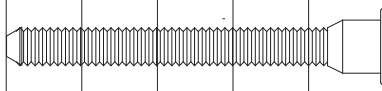
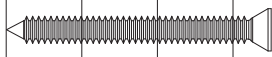
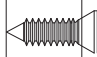

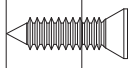
INFORMACJE O OPIECIE


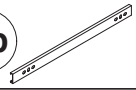
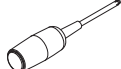
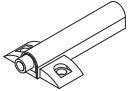



- Nigdy nie używaj rysików, materiałów ściennych ani chemicznych środków czyszczących.
- Do czyszczenia należy przetrzeć wilgotną gąbką i ciepłą wodą z mydłem. Nie używaj środków czyszczących ani detergentów na bazie rozpuszczalników, ponieważ mogą one wybielić lub uszkodzić produkt.

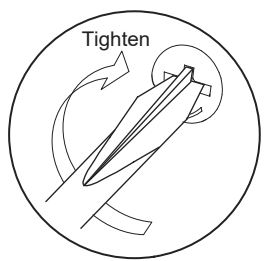
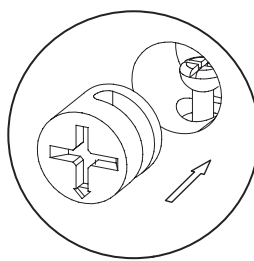
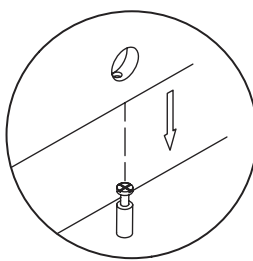
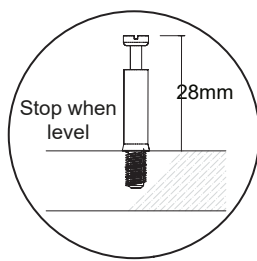
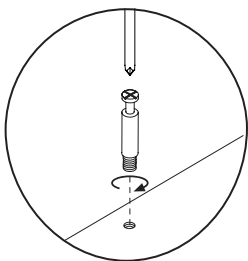
PARTS

<p>A</p> 	<p>B</p> 	<p>C</p> 	<p>D</p> 
<p>Description:Top Panel Qty:1</p>	<p>Description:Left Side Panel Qty:1</p>	<p>Description:Neutral Panel Qty:1</p>	<p>Description:Right Side Panel Qty:1</p>
<p>E</p> 	<p>F</p> 	<p>G</p> 	<p>H</p> 
<p>Description:Left Support Panel Qty:1</p>	<p>Description:Bottom Panel Qty:1</p>	<p>Description:Bottom Support Panel Qty:2</p>	<p>Description:Right Support Panel Qty:2</p>
<p>I</p> 	<p>J</p> 	<p>K</p> 	<p>L</p> 
<p>Description:Drawer panel Qty:3</p>	<p>Description:Drawer Left Panel Qty:3</p>	<p>Description:Drawer Right Panel Qty:3</p>	<p>Description:Drawer Back Panel Qty:3</p>
			
<p>Description:Drawer Base Panel Qty:3</p>	<p>Description: Back Panel Qty:1</p>		

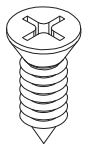
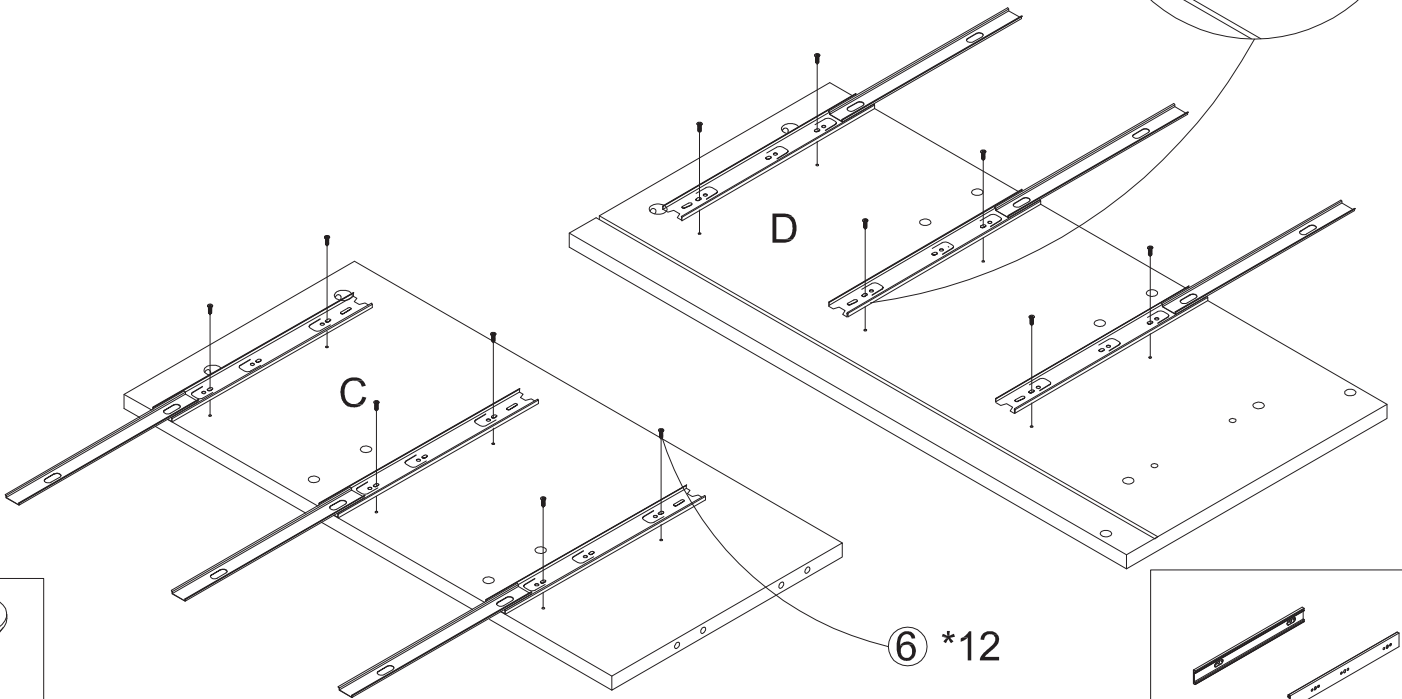
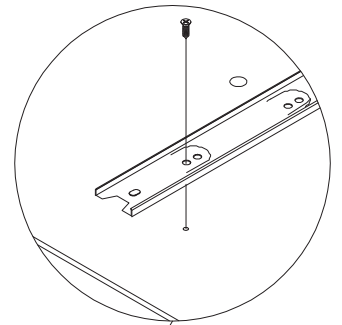
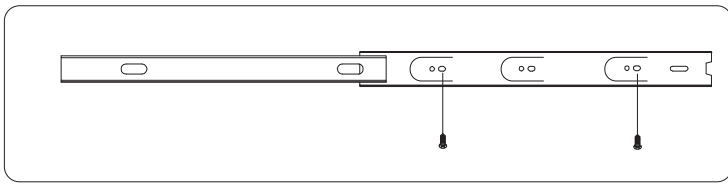
FITTINGS

Code	Item	Quantity	0 10 20 30 40 50 60 70 80
1	Cam Bolt ($\phi 6 \times 38\text{mm}$)	38	
2	Cam Lock ($\phi 15 \times 12\text{mm}$)	38	
3	Wood Dowel ($\phi 8 \times 30\text{mm}$)	12	
4	Screw ($\phi 7 \times 50\text{mm}$)	2	
5	Screw ($\phi 4 \times 35$)	12	
6	Screw ($\phi 3 \times 12\text{mm}$)	24	
7	Shelf Pin ($\phi 5 \times 15$)	4	
11	Screw ($\phi 3.5 \times 16\text{mm}$)	14	

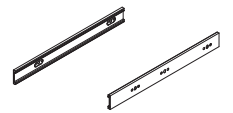
8	Drawer Runner	6	8a  8b 
9	Screwdriver (Not Provided)	1	
10	Plastic Drawer Stop	3	
12	Plastic Bracket	8	
13	Wall Fixings Hardware Set	2	
14	Allen Key	1	



1

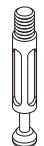
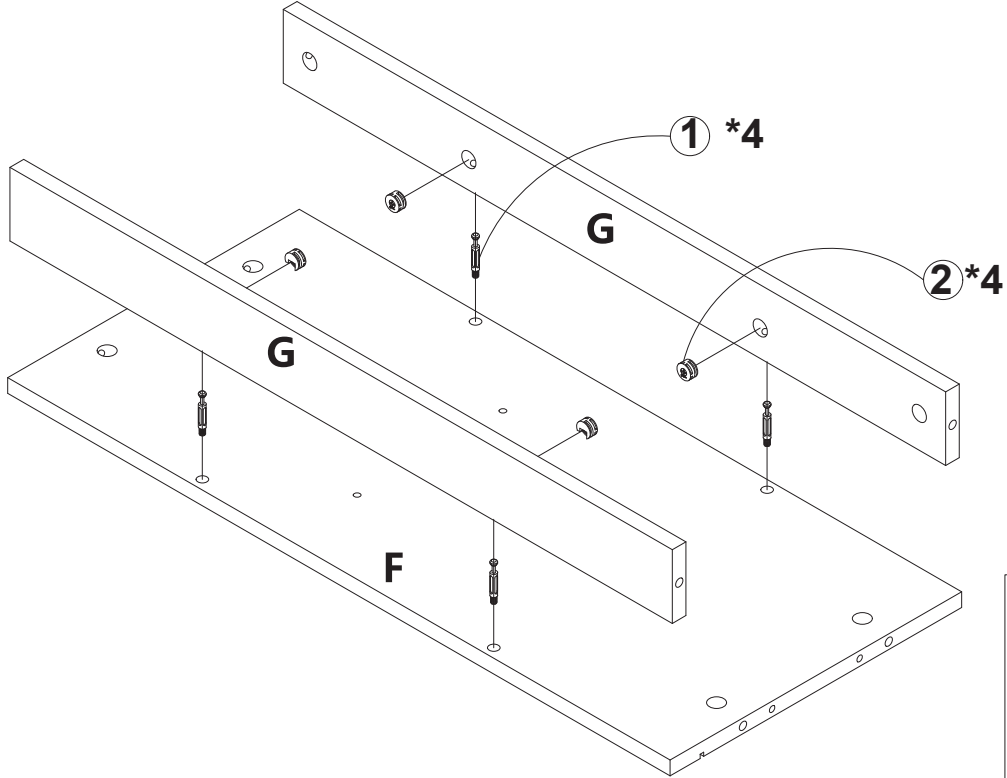


6 * 12



8a * 6

2

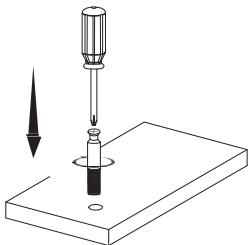


1 * 4

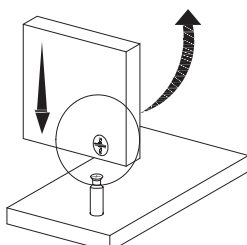


2 * 4

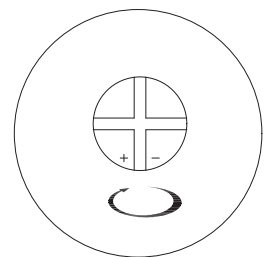
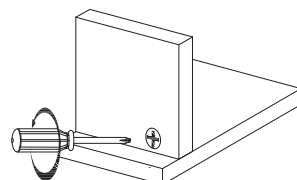
A1.

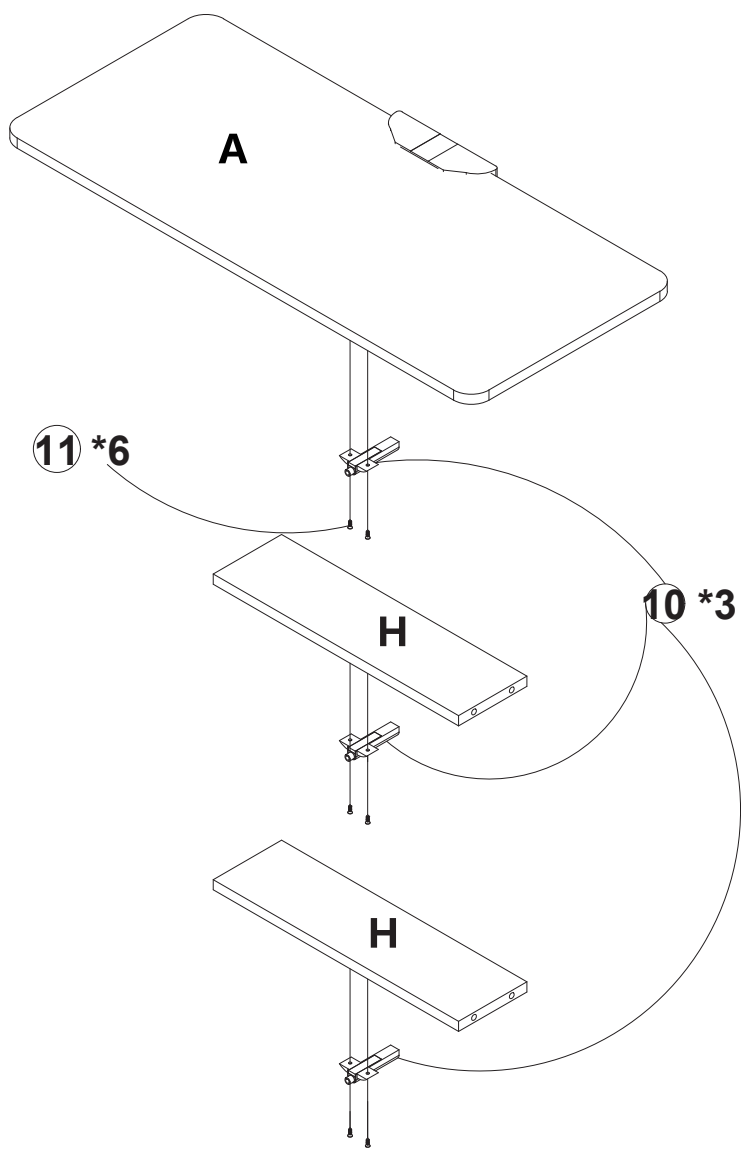


A2.

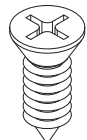
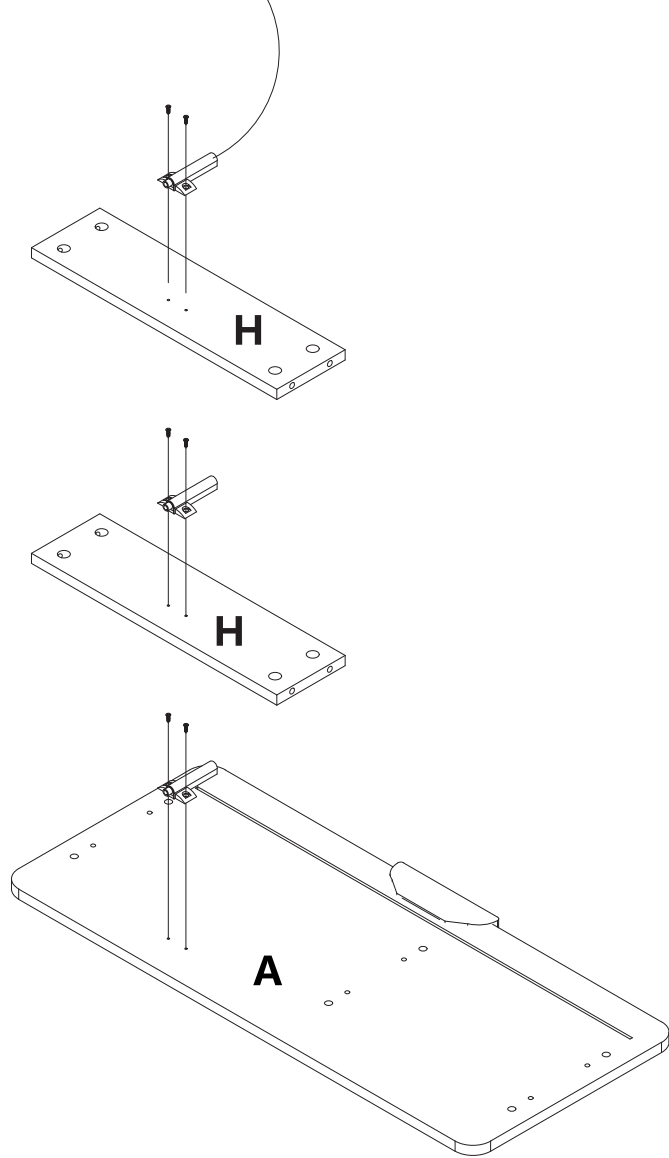


A3.

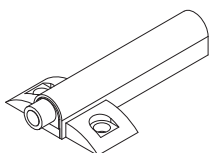




Another angle

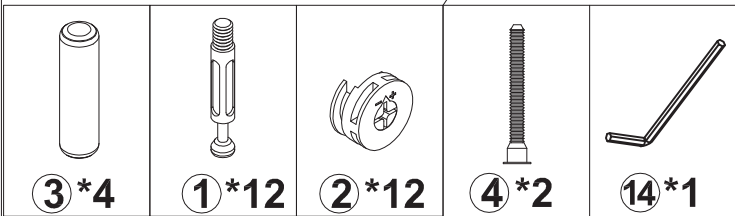
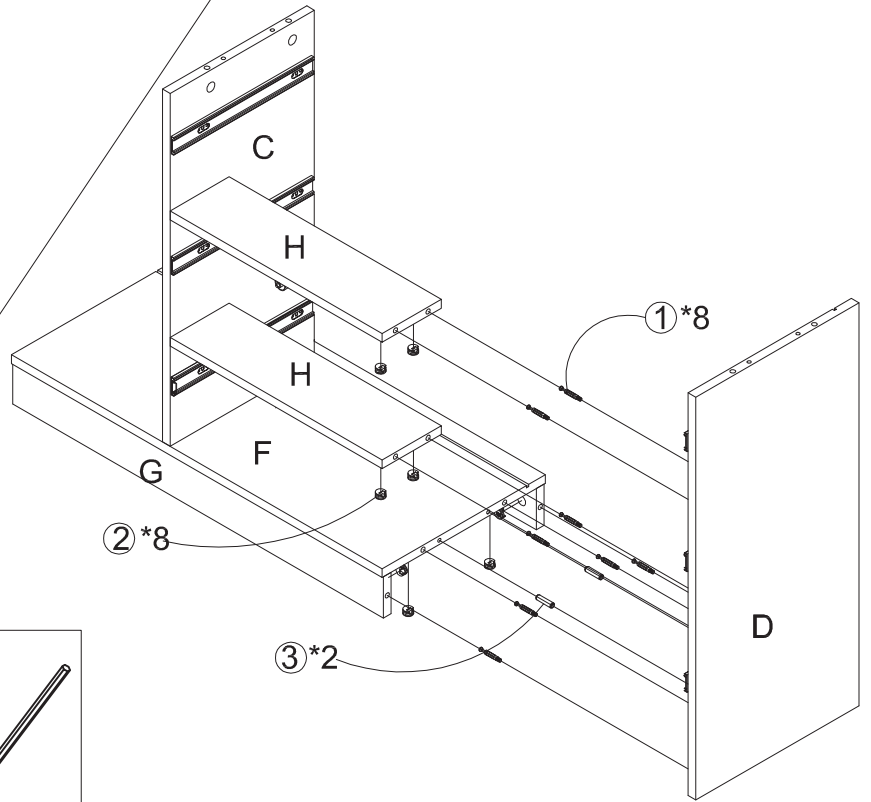
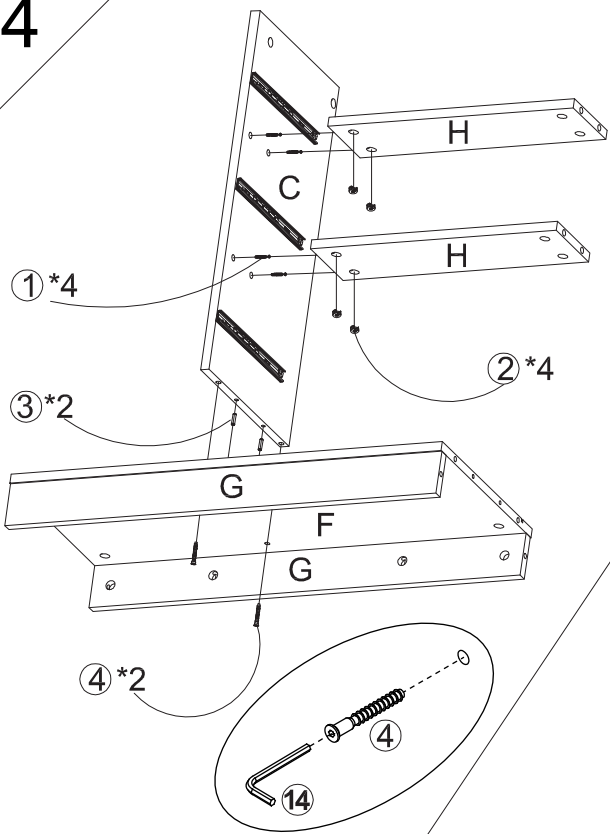


11 * 6

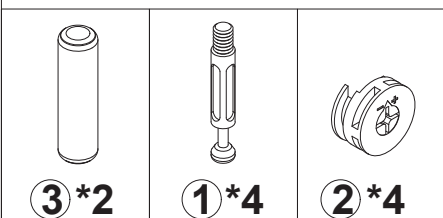
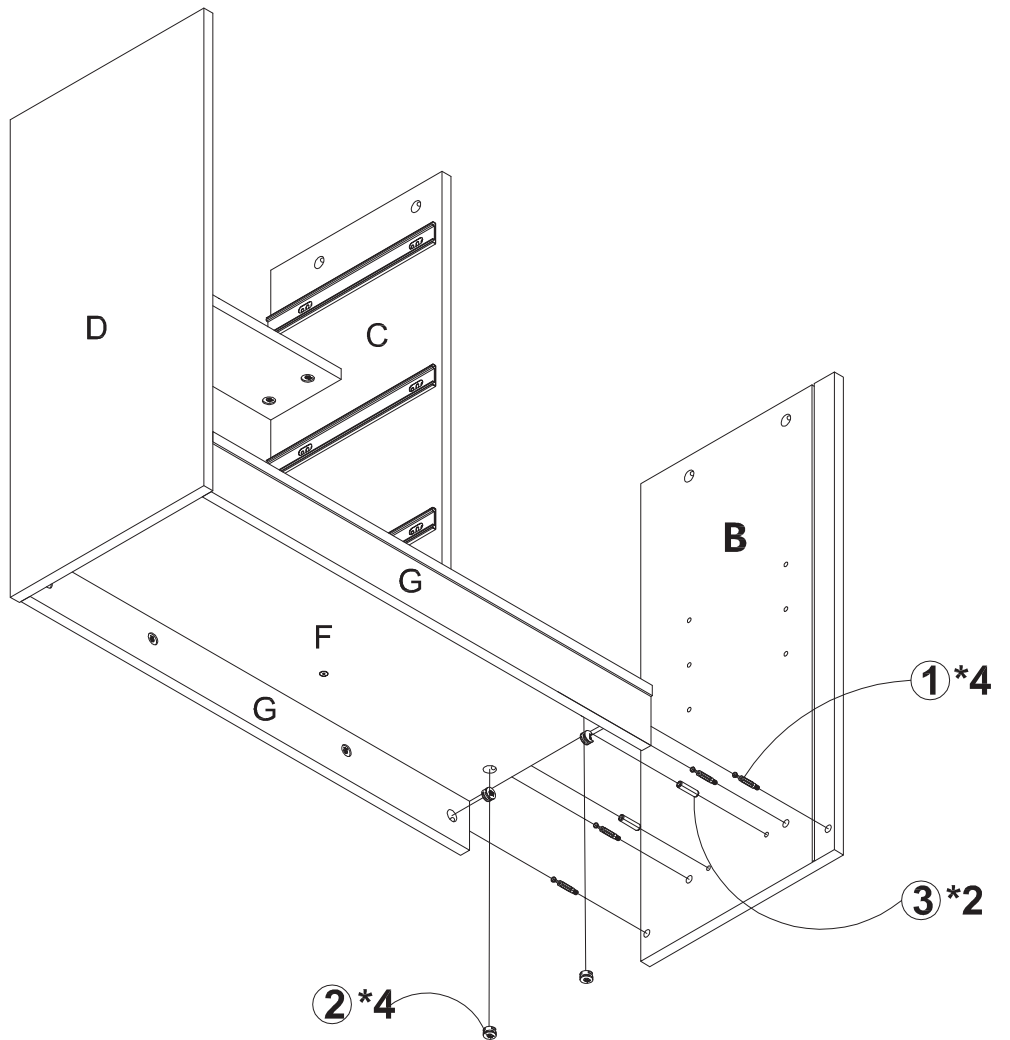


10 * 3

4

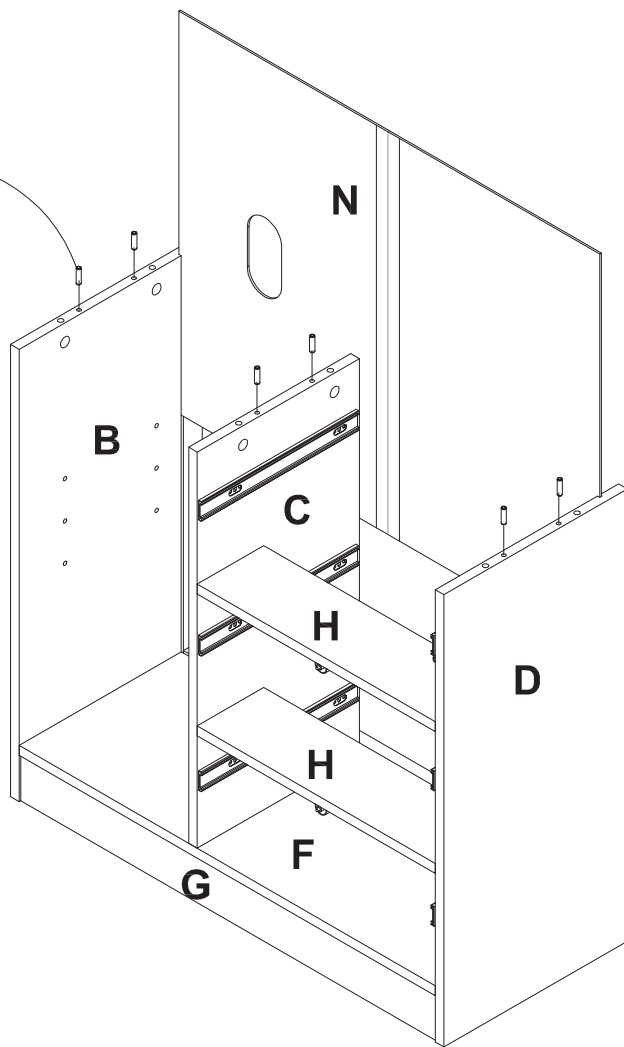


5



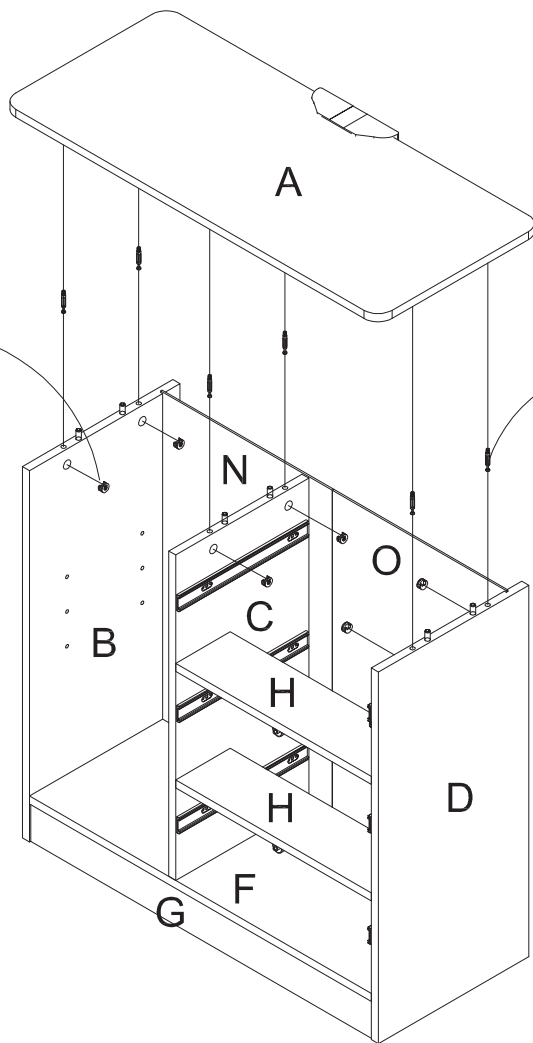
6

3*6



3*6

7



2*6

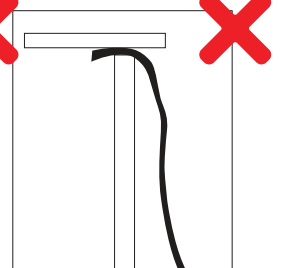
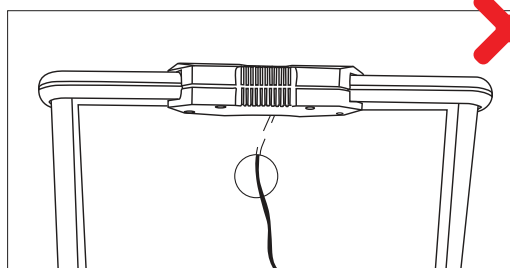
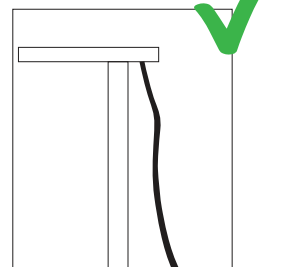
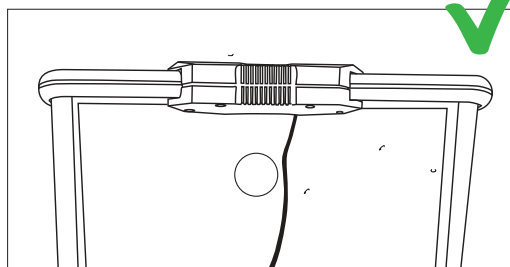
1*6

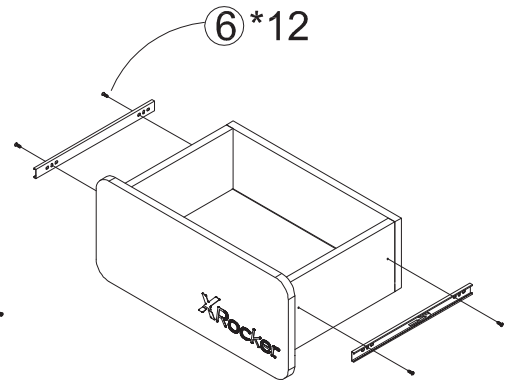
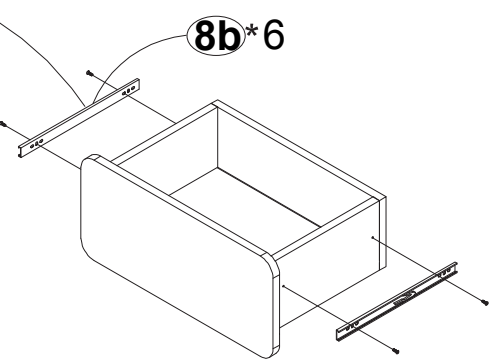
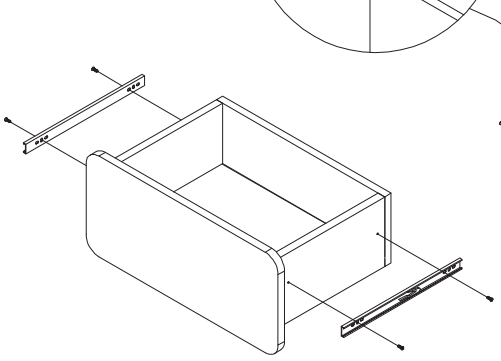
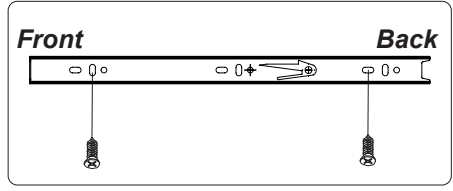
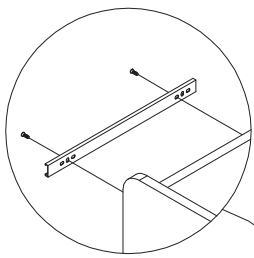
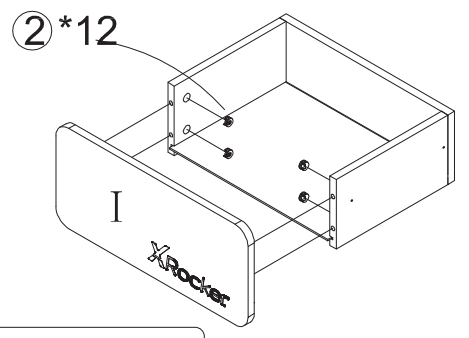
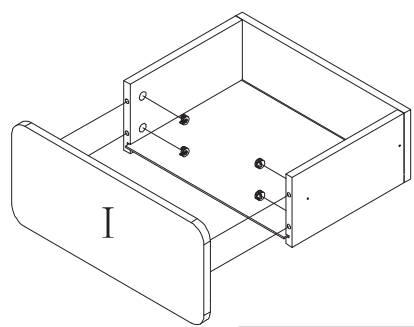
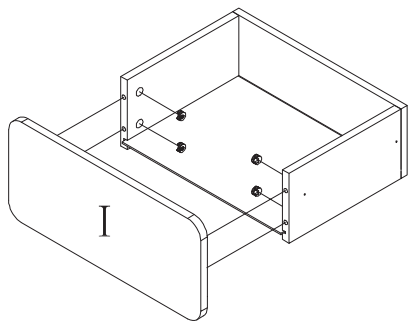
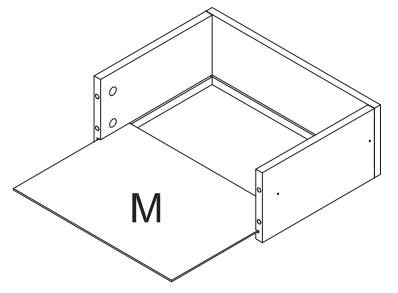
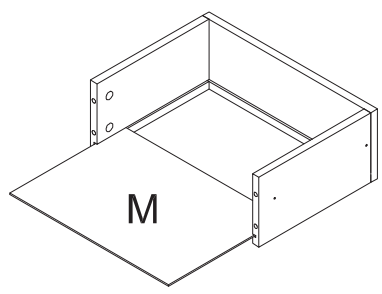
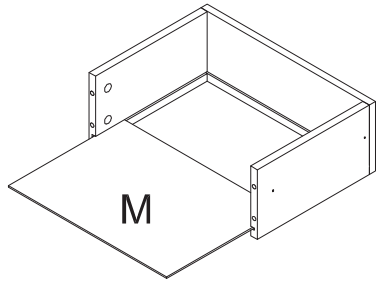
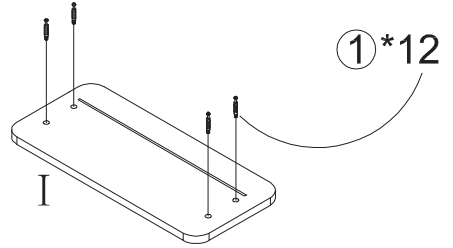
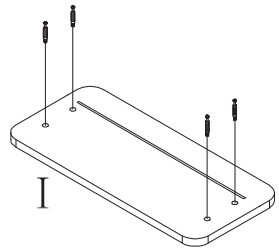
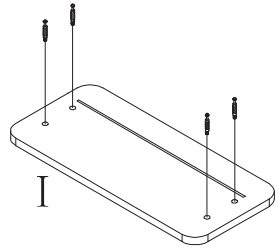
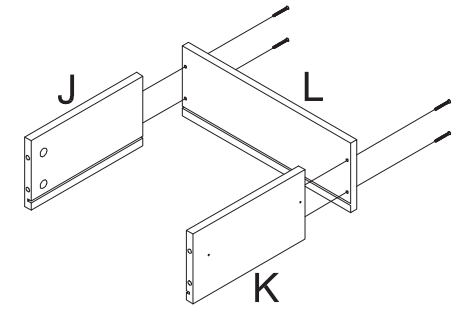
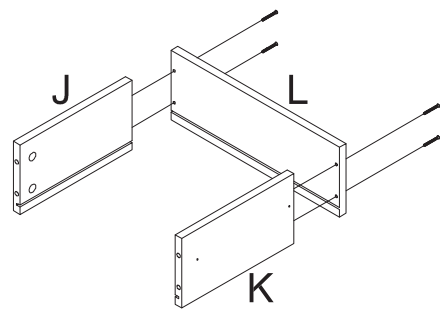
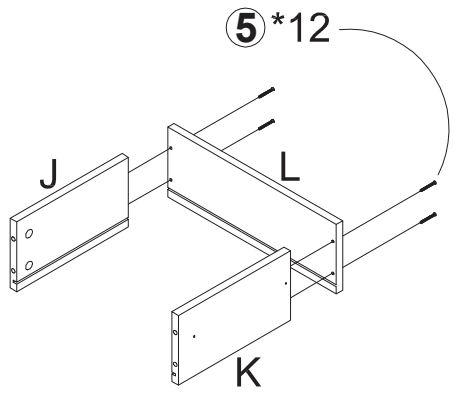
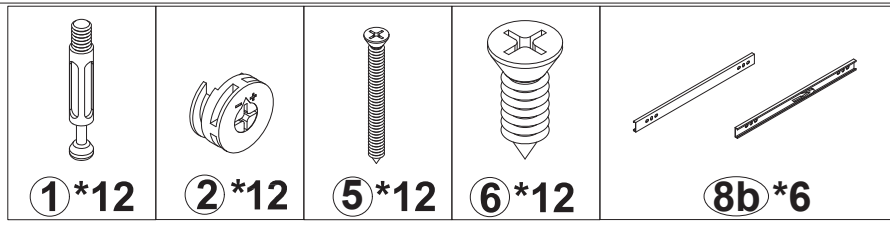


2*6

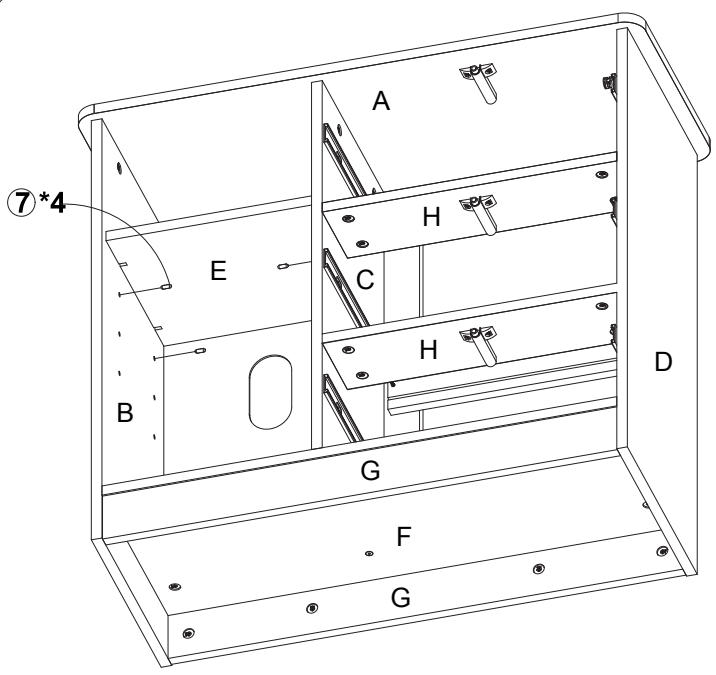


1*6

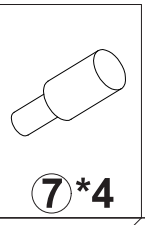
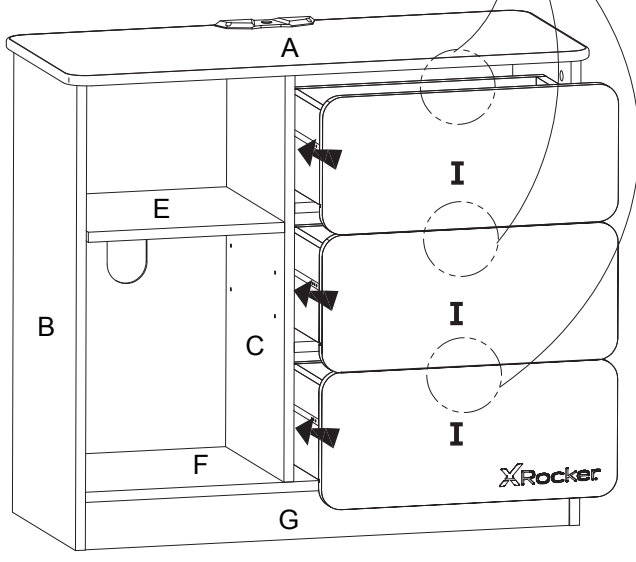




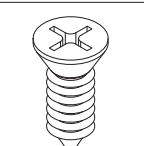
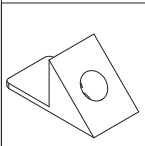
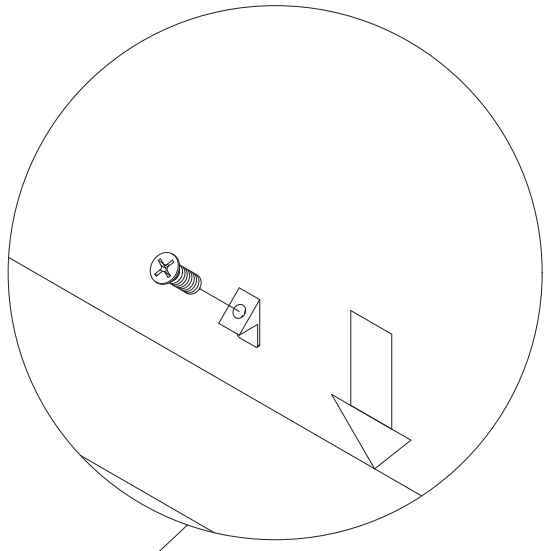
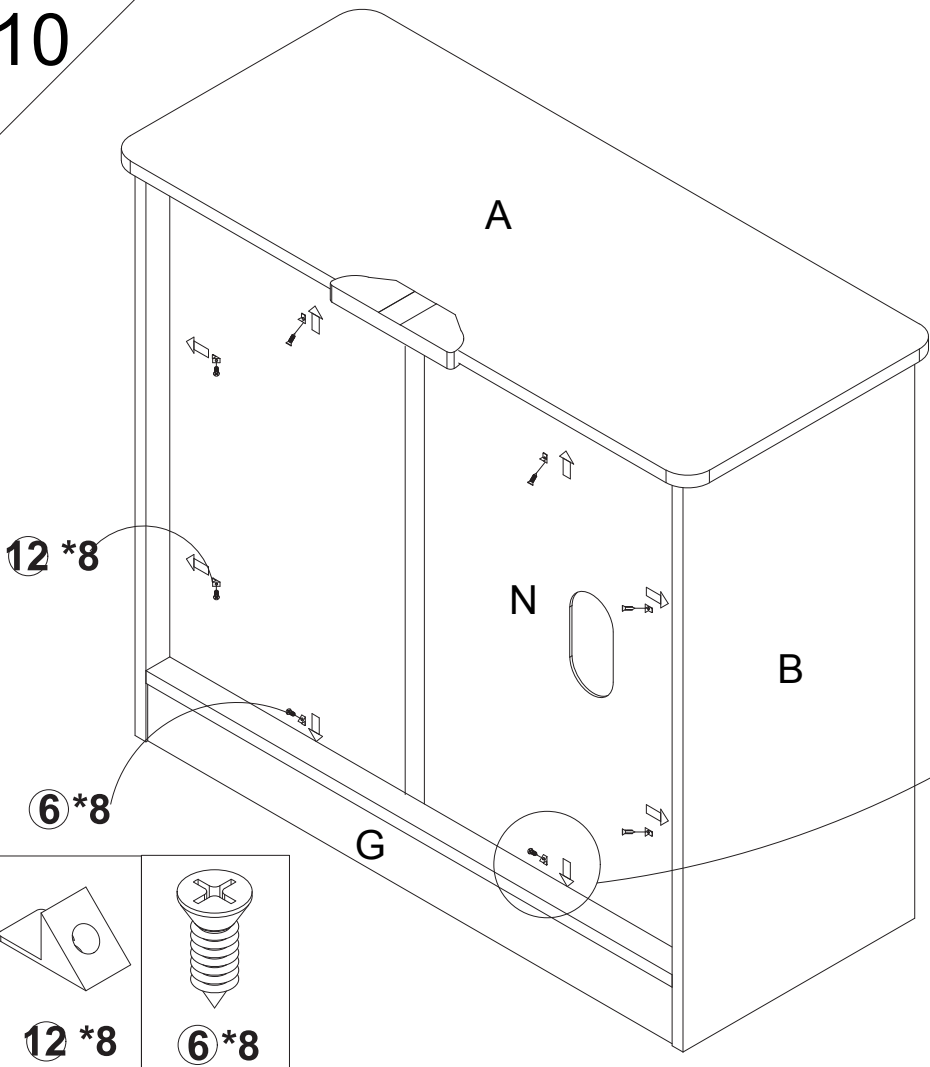
9



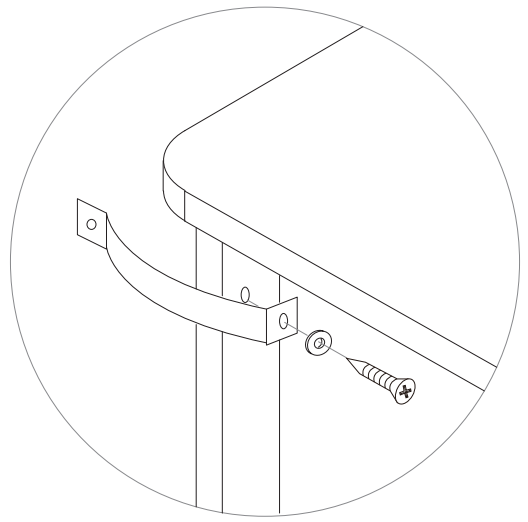
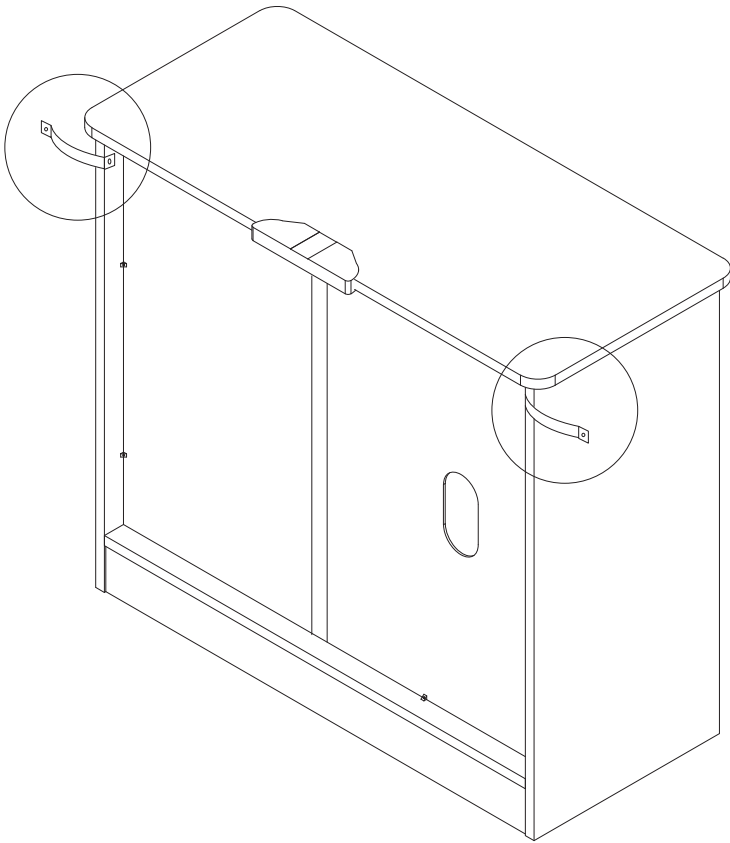
To adjust the tension of the plastic drawer stop, screw the cap of the stop gently anti-clockwise to set the desired tension



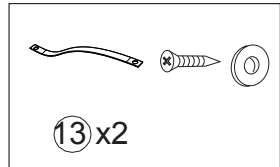
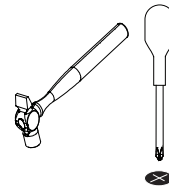
10



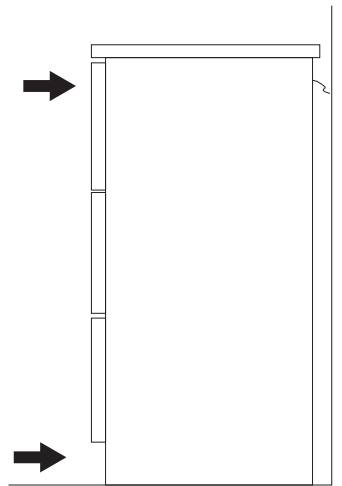
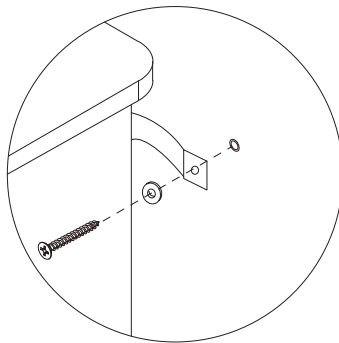
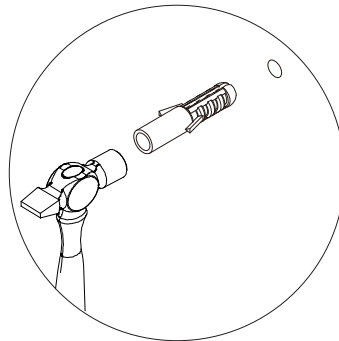
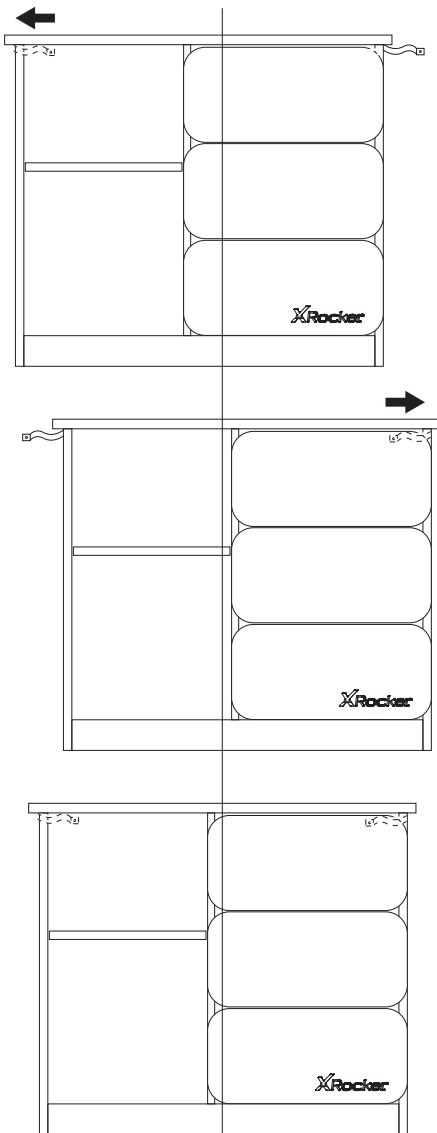
11



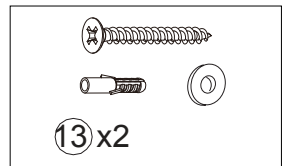
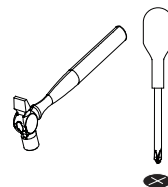
For this step: Tools required



12



For this step: Tools required

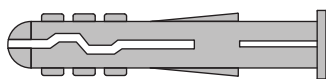


C

A GUIDE TO WALL MOUNTING & FIXINGS

Important note:

If plastic wall plugs are supplied with your product:




- These are only suitable for use in masonry walls.
- If you are in any doubt about the correct wall plugs for your wall, seek professional advice.
- Failure of the product due to using incorrect fixings is the responsibility of the installer.



Important: When drilling into walls always check that there are no hidden wires or pipes etc.

Make sure that the screws and wall plugs being used are suitable for supporting your unit. Consult a qualified tradesperson if you are unsure.

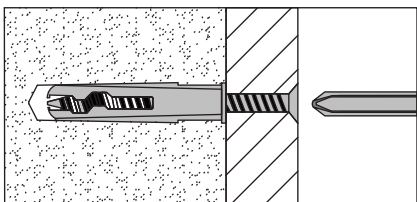
Hints:

1. General rule:  Always use a large screw and wall plug if you are not sure.
2. Ensure you use the recommended drill bit to match the wall plug and hole size.
3. Ensure you drill the hole horizontally, do not force the drill or enlarge the hole.
4. Take extra care when drilling high walls, ceilings and ceramic tiles. Ensure wall plugs are inserted beyond the thickness of the ceramic tiles to avoid the tiles splitting or cracking.
5. Ensure wall plugs are well fitted and are a tight fit in the drill hole.

Types of walls

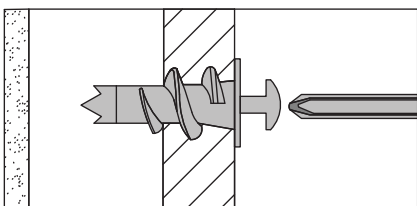
You can use one of the following types of wall plug if your walls are made of brick, breeze block, concrete, stone or wood.

No.1 "General Purpose" wall plug



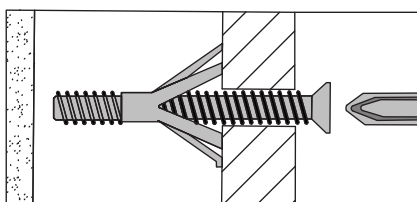
Generally aerated blocks should not be used to support heavy loads, use a specialist fitting in this case. For light loads, general purpose wall plugs can be used.

No.2 "Plasterboard" wall plug



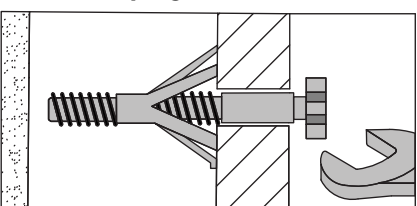
For use when attaching light loads on to plasterboard partitions.

No.3 "Cavity Fixing" wall plug



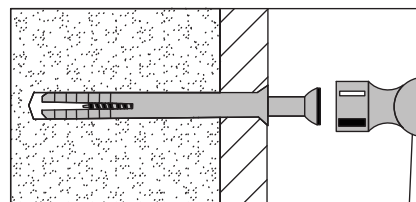
For use with plasterboard partitions or hollow wooden doors.

No.4 "Cavity Fixing-Heavy Duty" wall plug



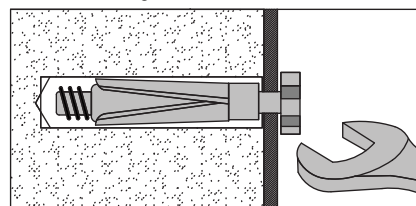
For use when fitting or supporting heavy loads such as shelving, wall cabinets and coat racks.

No.5 "Hammer Fixing" wall plug



For use with walls stuck with plasterboard. The hammer fixing allows it to be fixed to the wall rather than the plasterboard. Always check the fixing is secure to the retaining wall.

No.6 "Shield Anchor" wall plug Heavy load



For use with heavier loads such as TV & HiFi speakers and satellite dishes etc.



Care & Maintenance

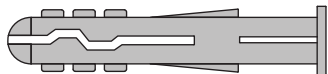
Safety: Always check the fitting and location to ensure your safety in and around the home.

Fitting: From time to time check the fitting to ensure the wall plugs or screws do not become loose.

EIN LEITFADEN ZUR WANDMONTAGE UND -BEFESTIGUNG

Wichtiger Hinweis:

Wenn Ihrem Produkt Kunststoffdübel beiliegen:




- Diese sind nur für den Einsatz in Mauerwerkswänden geeignet.
- Wenn Sie Zweifel haben, welche Dübel für Ihre Wand geeignet sind, lassen Sie sich professionell beraten.
- Für Ausfälle des Produkts aufgrund der Verwendung falscher Befestigungen ist der Installateur verantwortlich.



Wichtig: Achten Sie beim Bohren in Wände immer darauf, dass keine Kabel oder Rohre versteckt sind.

Stellen Sie sicher, dass die verwendeten Schrauben und Dübel für die Befestigung Ihres Geräts geeignet sind. Wenn Sie sich nicht sicher sind, wenden Sie sich an einen qualifizierten Handwerker.

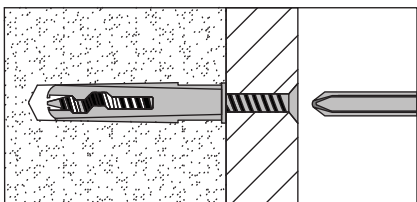
Hinweise:

1. Allgemeine Regel:  Wenn Sie sich nicht sicher sind, verwenden Sie immer eine große Schraube und einen Dübel.
2. Stellen Sie sicher, dass Sie den empfohlenen Bohrer verwenden, der zum Dübel und zur Lochgröße passt.
3. Stellen Sie sicher, dass Sie das Loch horizontal bohren, üben Sie keine Gewalt aus und vergrößern Sie das Loch nicht.
4. Seien Sie beim Bohren von hohen Wänden, Decken und Keramikfliesen besonders vorsichtig. Stellen Sie sicher, dass Dübel über die Dicke der Keramikfliesen hinaus eingesetzt werden, um ein Splittern oder Reißen der Fliesen zu vermeiden.
5. Stellen Sie sicher, dass die Dübel gut sitzen und fest im Bohrloch sitzen.

Arten von Wänden

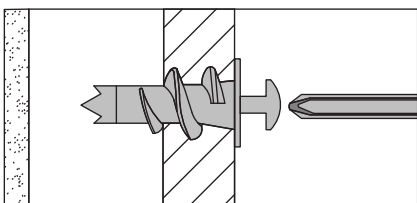
Sie können einen der folgenden Dübeltypen verwenden, wenn Ihre Wände aus Ziegeln, Porenbeton, Beton, Stein oder Holz bestehen.

Nr. 1 „Allzweck“-Wandstecker



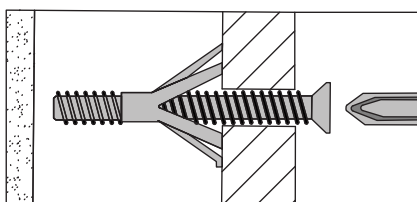
Im Allgemeinen sollten belüftete Blöcke nicht zum Tragen schwerer Lasten verwendet werden. Verwenden Sie in diesem Fall eine spezielle Armatur. Für leichte Lasten können Allzweck-Wanddübel verwendet werden.

Nr. 2 „Gipskarton“-Wanddübel



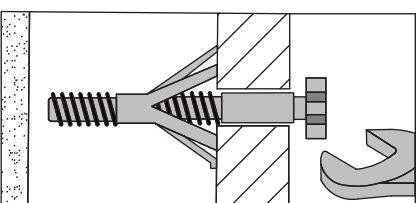
Zur Verwendung bei der Befestigung leichter Lasten an Gipskarton-Trennwänden.

Nr. 3 „Cavity Fixing“-Wanddübel



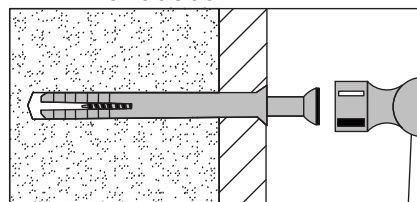
Zur Verwendung mit Gipskarton-Trennwänden oder hohlen Holztüren.

Nr. 4 „Cavity Fixing-Heavy Duty“-Wanddübel



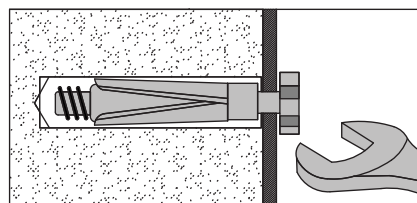
Zur Verwendung bei der Montage oder Unterstützung schwerer Lasten wie Regalen, Wandschränken und Garderobenständern.

Nr. 5 „Hammerbefestigung“-Wanddübel



Zur Verwendung bei mit Gipskarton verklebten Wänden. Die Hammerbefestigung ermöglicht die Befestigung an der Wand statt an der Gipskartonplatte. Überprüfen Sie immer, dass die Befestigung an der Stützmauer sicher ist.

Nr. 6 „Shield Anchor“-Wanddübel. Schwere Last



Zur Verwendung mit schwereren Lasten wie TV- und HiFi-Lautsprechern, Satellitenschüsseln usw.



Pflege und Wartung

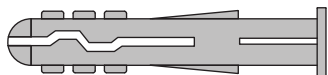
Sicherheit: Überprüfen Sie immer die Montage und den Standort, um Ihre Sicherheit im und um das Haus herum zu gewährleisten.

Montage: Überprüfen Sie von Zeit zu Zeit die Montage, um sicherzustellen, dass sich die Dübel oder Schrauben nicht lösen.

UN GUIDE SUR LE MONTAGE MURAL ET LES FIXATIONS

Note importante:

Si des chevilles murales en plastique sont fournies avec votre produit :




- Ceux-ci ne conviennent que pour une utilisation dans les murs en maçonnerie.
- Si vous avez des doutes sur les chevilles murales adaptées à votre mur, demandez conseil à un professionnel.
- La défaillance du produit due à l'utilisation de fixations incorrectes relève de la responsabilité de l'installateur.



Important : lorsque vous percez des murs, vérifiez toujours qu'il n'y a pas de fils ou de tuyaux cachés.

Assurez-vous que les vis et chevilles utilisées sont adaptées au support de votre appareil. Consultez un artisan qualifié en cas de doute.

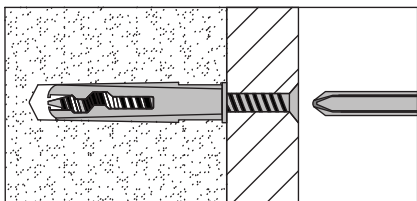
Astuces:

1. Règle générale :  utilisez toujours une grosse vis et une cheville murale en cas de doute.
2. Assurez-vous d'utiliser le foret recommandé pour correspondre à la cheville murale et à la taille du trou.
3. Assurez-vous de percer le trou horizontalement, ne forcez pas la perceuse et n'agrandissez pas le trou.
4. Faites particulièrement attention lorsque vous percez des murs hauts, des plafonds et des carreaux de céramique. Assurez-vous que les chevilles murales sont insérées au-delà de l'épaisseur des carreaux de céramique pour éviter que les carreaux ne se fendent ou ne se fissurent.
5. Assurez-vous que les chevilles murales sont bien installées et bien ajustées dans le trou de perçage.

Types de murs

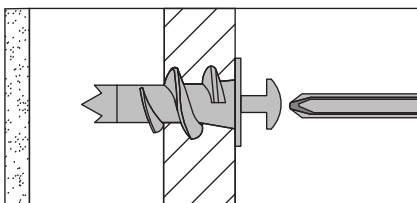
Vous pouvez utiliser l'un des types de chevilles murales suivants si vos murs sont en brique, parpaing, béton, pierre ou bois.

Cheville murale n°1 « Usage Général »



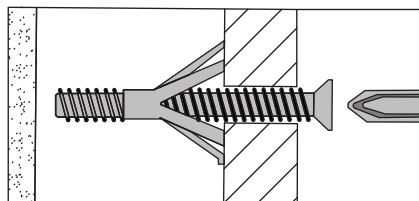
En général, les blocs aérés ne doivent pas être utilisés pour supporter de lourdes charges, utilisez dans ce cas un raccord spécialisé. Pour les charges légères, des chevilles murales à usage général peuvent être utilisées.

Cheville n°2 « Plaque de plâtre »



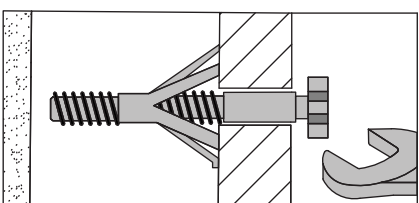
À utiliser pour fixer des charges légères sur des cloisons en plaques de plâtre.

Cheville murale n°3 « Fixation de cavité »



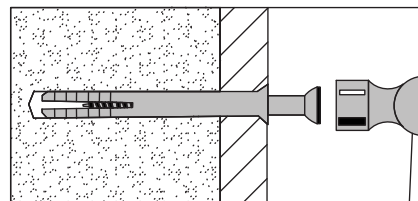
À utiliser avec des cloisons en plaques de plâtre ou des portes creuses en bois.

Cheville murale n°4 « Cavity Fixing-Heavy Duty »



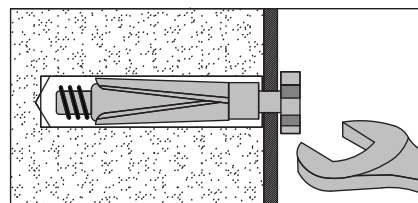
À utiliser pour installer ou supporter des charges lourdes telles que des étagères, des armoires murales et des porte-manteaux.

Cheville murale n°5 « Fixation marteau »



À utiliser avec des murs collés avec des plaques de plâtre. La fixation au marteau permet de le fixer au mur plutôt qu'à la plaque de plâtre. Vérifiez toujours que la fixation est sécurisée au mur de soutènement.

Cheville murale n°6 « Shield Anchor » Charge lourde



À utiliser avec des charges plus lourdes telles que des enceintes TV et HiFi, des antennes paraboliques, etc.



Entretien et maintenance

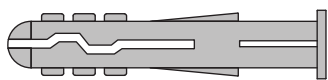
Sécurité : vérifiez toujours l'installation et l'emplacement pour garantir votre sécurité dans et autour de la maison.

Montage : Vérifiez de temps en temps le montage pour vous assurer que les chevilles ou les vis ne se desserrent pas.

UNA GUÍA PARA MONTAJE Y FIJACIONES EN LA PARED

Nota IMPORTANTE:

Si se suministran tacos de plástico con su producto:




- Sólo son adecuados para su uso en paredes de mampostería.
- Si tiene alguna duda sobre los tacos correctos para su pared, busque asesoramiento profesional.
- El fallo del producto por utilización de fijaciones incorrectas es responsabilidad del instalador.



Importante: Al perforar paredes, compruebe siempre que no haya cables ni tuberías ocultos, etc.

Asegúrese de que los tornillos y tacos utilizados sean adecuados para soportar su unidad. Consulte a un comerciante calificado si no está seguro.

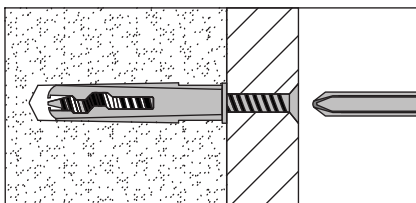
Consejos:

1. Regla general:  utilice siempre un tornillo grande y un taco de pared si no está seguro.
2. Asegúrese de utilizar la broca recomendada para que coincida con el taco de pared y el tamaño del orificio.
3. Asegúrese de perforar el agujero horizontalmente, no fuerce el taladro ni agrande el agujero.
4. Tenga especial cuidado al perforar paredes, techos y baldosas de cerámica altos. Asegúrese de que los tacos se inserten más allá del grosor de las baldosas de cerámica para evitar que las baldosas se partan o agrieten.
5. Asegúrese de que los tacos de pared estén bien colocados y ajustados en el orificio de perforación.

Tipos de paredes

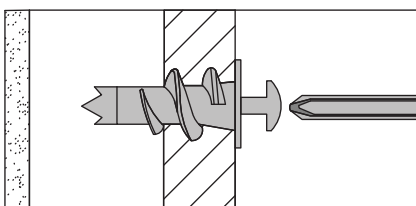
Puede utilizar uno de los siguientes tipos de tacos si sus paredes están hechas de ladrillo, bloque, hormigón, piedra o madera.

Taco de pared de "uso general" n.º 1



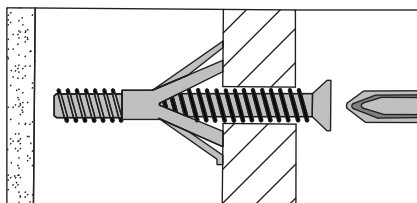
En general, no se deben utilizar bloques aireados para soportar cargas pesadas; en este caso, utilice un accesorio especializado. Para cargas livianas, se pueden usar tacos de pared de uso general.

Taco de pared n.º 2 "placa de yeso"



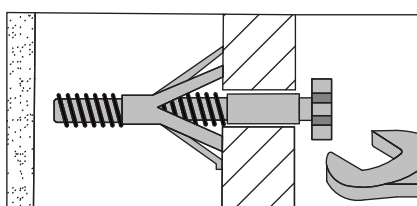
Para usar cuando se fijan cargas ligeras a tabiques de placas de yeso.

Taco de pared No.3 "Fijación de cavidades"



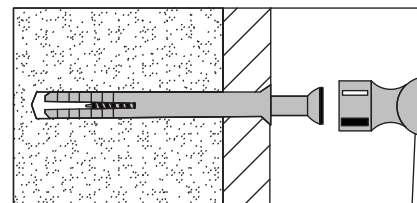
Para uso con tabiques de pladur o puertas huecas de madera.

Taco de pared No.4 "Fijación de cavidades para servicio pesado"



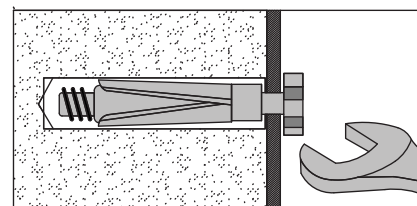
Para usar al instalar o soportar cargas pesadas, como estanterías, armarios de pared y percheros.

Taco de pared N.º 5 "Fijación de martillo"



Para uso con paredes pegadas con placas de yeso. La fijación con martillo permite fijarlo a la pared en lugar de a la placa de yeso. Compruebe siempre que la fijación esté segura al muro de contención.

Taco de pared "Shield Anchor" No.6 Carga pesada



Para uso con cargas más pesadas, como TV, altavoces HiFi, antenas parabólicas, etc.



Cuidado y mantenimiento

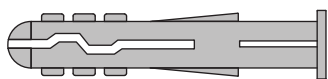
Seguridad: compruebe siempre el equipamiento y la ubicación para garantizar su seguridad dentro y alrededor de la casa.

Montaje: Compruebe de vez en cuando el montaje para asegurarse de que los tacos o tornillos no se aflojen.

UNA GUIDA AL MONTAGGIO E AI FISSAGGI A PARETE

Nota importante:

Se con il prodotto vengono forniti tasselli in plastica:




- Questi sono adatti solo per l'uso su pareti in muratura.
- In caso di dubbi sui tasselli corretti per la tua parete, chiedi una consulenza professionale.
- Il guasto del prodotto dovuto all'utilizzo di fissaggi errati è responsabilità dell'installatore.



Importante: quando si effettuano fori nei muri, verificare sempre che non vi siano cavi o tubi nascosti, ecc.

Assicurarsi che le viti e i tasselli utilizzati siano adatti a sostenere l'unità. Consultare un commerciante qualificato se non si è sicuri.

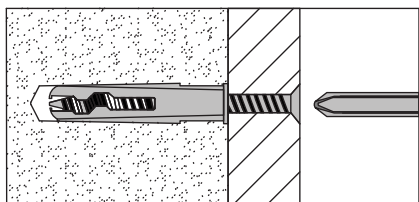
Suggerimenti:

1. Regola generale:  Se non sei sicuro, utilizza sempre una vite grande e un tassello.
2. Assicurarsi di utilizzare la punta da trapano consigliata adatta al tassello e alla dimensione del foro.
3. Assicurarsi di praticare il foro orizzontalmente, non forzare il trapano o allargare il foro.
4. Prestare particolare attenzione durante la foratura di pareti alte, soffitti e piastrelle di ceramica. Assicurarsi che i tasselli siano inseriti oltre lo spessore delle piastrelle di ceramica per evitare che le piastrelle si spezzino o si rompano.
5. Assicurarsi che i tasselli siano ben inseriti e aderiscano perfettamente al foro.

Tipi di muri

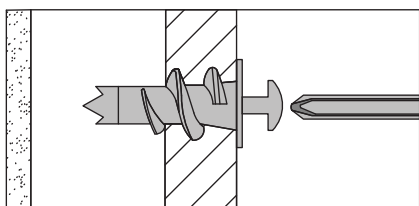
È possibile utilizzare uno dei seguenti tipi di tasselli se le pareti sono in mattoni, blocchi di cemento, cemento, pietra o legno.

N.1 Spina a muro "General Purpose".



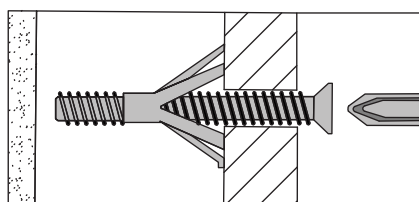
Generalmente i blocchi aerati non devono essere utilizzati per supportare carichi pesanti, in questo caso utilizzare un raccordo specializzato. Per carichi leggeri è possibile utilizzare tasselli per uso generale.

N.2 Tasselli "in cartongesso".



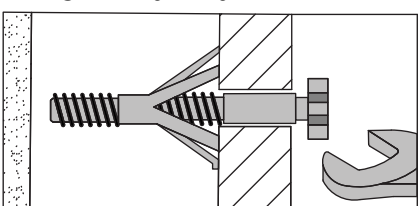
Da utilizzare per fissare carichi leggeri su pareti divisorie in cartongesso.

N.3 Tasselli "Cavity Fixing".



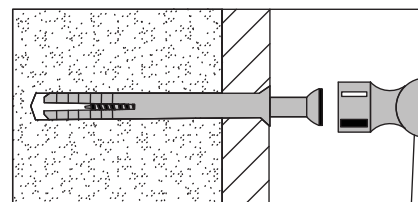
Da utilizzare con pareti divisorie in cartongesso o porte in legno cavo.

N.4 Tasselli a muro "Cavity Fixing-Heavy Duty".



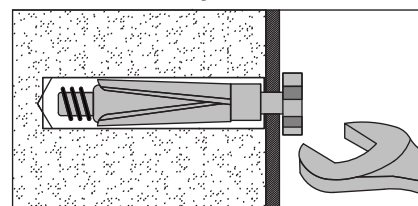
Da utilizzare per montare o sostenere carichi pesanti come scaffali, pensili e appendiabiti.

N.5 Tasselli "Hammer Fixing".



Da utilizzare con pareti incollate con cartongesso. Il fissaggio a martello permette il fissaggio a parete anziché al cartongesso. Controllare sempre che il fissaggio sia sicuro al muro di sostegno.

N.6 Tassello a muro "Shield Anchor" Carico pesante



Da utilizzare con carichi più pesanti come altoparlanti TV e HiFi, antenne paraboliche, ecc.



Cura e manutenzione

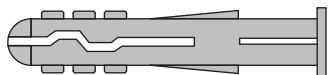
Sicurezza: controlla sempre il montaggio e la posizione per garantire la tua sicurezza dentro e fuori casa.

Montaggio: controllare di tanto in tanto il montaggio per garantire che i tasselli o le viti non si allentino.

EEN GIDS VOOR WANDMONTAGE EN BEVESTIGINGEN

Belangrijke notitie:

Als er plastic pluggen bij uw product zijn geleverd:




- Deze zijn alleen geschikt voor gebruik in gemetselde muren.
- Als u twijfelt over de juiste pluggen voor uw muur, zoek dan professioneel advies.
- Het falen van het product als gevolg van het gebruik van onjuiste bevestigingen is de verantwoordelijkheid van de installateur.



Belangrijk: Controleer bij het boren in muren altijd of er geen verborgen draden of leidingen zijn.

Zorg ervoor dat de gebruikte schroeven en pluggen geschikt zijn om uw apparaat te ondersteunen. Raadpleeg een gekwalificeerde vakman als u niet zeker bent.

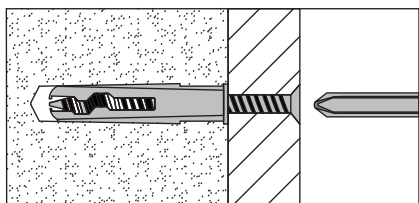
Tips:

1. Algemene regel:  Gebruik altijd een grote schroef en plug als u het niet zeker weet.
2. Zorg ervoor dat u de aanbevolen boor gebruikt die past bij de plug en de gatgrootte.
3. Zorg ervoor dat u het gat horizontaal boort, forceer de boor niet en vergroot het gat niet.
4. Wees extra voorzichtig bij het boren van hoge muren, plafonds en keramische tegels. Zorg ervoor dat pluggen voorbij de dikte van de keramische tegels worden geplaatst om te voorkomen dat de tegels splijten of barsten.
5. Zorg ervoor dat de pluggen goed zijn aangebracht en goed in het boorgat passen.

Soorten muren

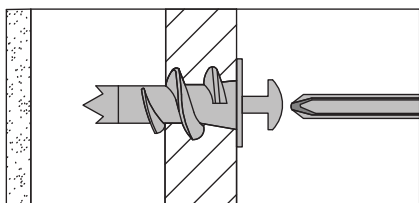
U kunt een van de volgende soorten pluggen gebruiken als uw muren zijn gemaakt van baksteen, beton, steen of hout.

Nr.1 "General Purpose"-wandstekker



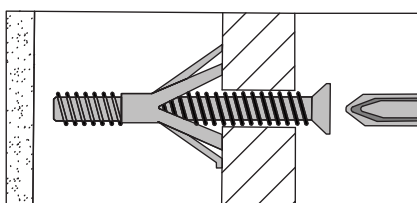
Over het algemeen mogen beluchte blokken niet worden gebruikt om zware lasten te ondersteunen; gebruik in dit geval een speciaal hulpstuk. Voor lichte belastingen kunnen universele pluggen worden gebruikt.

Nr.2 "Plasterboard" wall plug



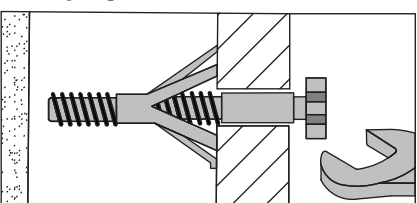
Te gebruiken bij het bevestigen van lichte lasten op gipskartonwanden.

Nr.3 "Cavity Fixing" muurplug



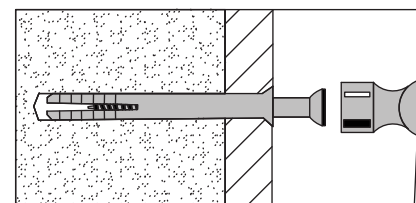
Te gebruiken bij gipskartonwanden of holle houten deuren.

Nr.4 "Cavity Fixing-Heavy Duty" muurplug



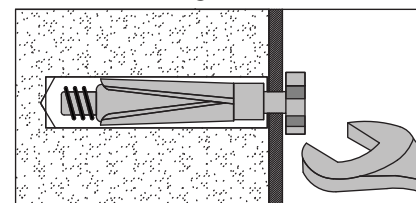
Te gebruiken bij het bevestigen of ondersteunen van zware lasten zoals rekken, wandkasten en kapstukken.

Nr.5 "Hamerbevestiging" muurplug



Voor gebruik bij wanden die zijn verlijmd met gipsplaat. Dankzij de hamerbevestiging kan hij aan de muur worden bevestigd in plaats van aan de gipsplaat. Controleer altijd of de bevestiging goed vastzit aan de steunmuur.

Nr.6 "Shield Anchor" muurplug Zware belasting



Voor gebruik met zwaardere belastingen zoals TV & HiFi-luidsprekers en satellietantennes etc.



Verzorging en onderhoud

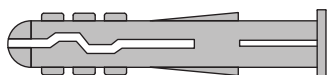
Veiligheid: Controleer altijd de fitting en locatie om uw veiligheid in en rond het huis te garanderen.

Montage: Controleer af en toe de montage om er zeker van te zijn dat de pluggen of schroeven niet losraken.

EN GUIDE TILL VÄGGMONTERING OCH FÄSTEN

Viktig notering:

Om plastpluggar medföljer din produkt:




- Dessa är endast lämpliga för användning i murade väggar.
- Om du är osäker på de rätta väggkontakterna för din vägg, sök professionell rådgivning.
- Fel på produkten på grund av felaktiga fästen är installatörens ansvar.



Viktigt: Vid borrar i väggar kontrollera alltid att det inte finns några dolda ledningar eller rör etc.

Se till att skruvarna och väggpluggarna som används är lämpliga för att stödja din enhet. Rådfråga en kvalificerad hantverkare om du är osäker.

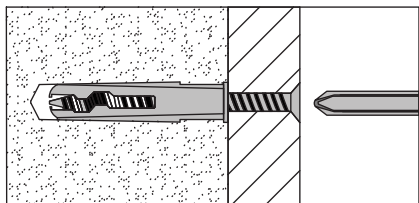
Tips:

1. Allmän regel:  Använd alltid en stor skruv och väggplugg om du är osäker.
2. Se till att du använder den rekommenderade borkronan för att matcha väggpluggen och hålstorleken.
3. Se till att du borrar hålet horisontellt, tvinga inte borsten eller förstora hålet.
4. Var extra försiktig när du borrar höga väggar, tak och keramiska plattor. Se till att väggpluggar sätts in förbi de keramiska plattornas tjocklek för att undvika att plattorna spricker eller spricker.
5. Se till att väggpluggarna sitter väl och sitter tätt i borrhålet.

Typer av väggar

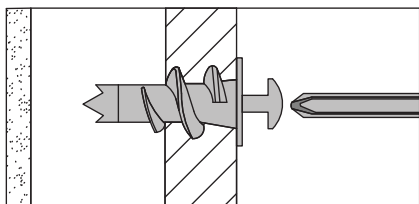
Du kan använda en av följande typer av väggplugg om dina väggar är gjorda av tegel, vindblock, betong, sten eller trä.

Nr 1 "General Purpose" väggkontakt



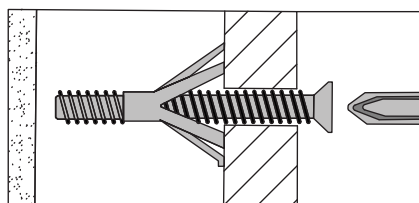
Generellt sett bör luftade block inte användas för att bära tunga belastningar, använd en specialistbeslag i detta fall. För lätta belastningar kan väggpluggar för allmänna ändamål användas.

Nr 2 "Plasterboard" väggkontakt



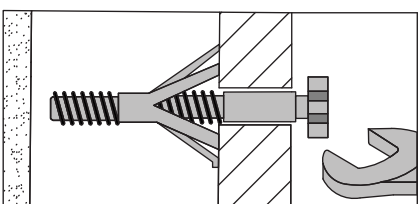
For use when attaching light loads on to plasterboard partitions.

Nr 3 "Cavity Fixing" väggkontakt



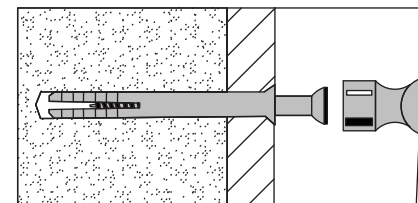
För användning med gipsskivor eller ihåliga trädörrar.

Nr 4 "Cavity Fixing-Heavy Duty" väggkontakt



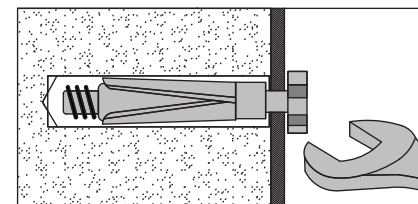
För användning vid montering av lätta laster på gipsskivor.

Nr 5 "Hammer Fixing" väggkontakt



För användning med väggar med gipsskivor. Hammarfästet gör att den kan fästas på väggen istället för gipsskivan. Kontrollera alltid att fästet är säkert på stödväggen.

Nr 6 "Shield Anchor" väggplugg Tung belastning



För användning med tyngre laster som TV & HiFi-högtalare och parabol mm.



Skötsel & Underhåll

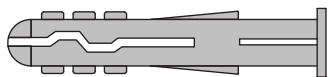
Säkerhet: Kontrollera alltid monteringen och platsen för att säkerställa din säkerhet i och runt hemmet.

Montering: Kontrollera då och då beslaget för att säkerställa att väggpluggarna eller skruvarna inte lossnar.

PRZEWODNIK PO MONTAŻU I MOCOWANIACH ŚCIENNYCH

Ważna uwaga:

Jeżeli do produktu dołączone są plastikowe kołki rozporowe:




- Nadają się one wyłącznie do stosowania w ścianach murowanych.
- Jeżeli masz jakiegokolwiek wątpliwości co do tego, jakie kołki ściennie będą odpowiednie dla Twojej ściany, zasięgnij profesjonalnej porady.
- Za uszkodzenie produktu spowodowane użyciem nieprawidłowych elementów mocujących odpowiada instalator.



Ważne: Podczas wiercenia w ścianach należy zawsze sprawdzić, czy nie ma ukrytych przewodów, rur itp.

Upewnij się, że użyte śruby i kołki są odpowiednie do podparcia urządzenia. Jeśli nie masz pewności, skonsultuj się z wykwalifikowanym sprzedawcą.

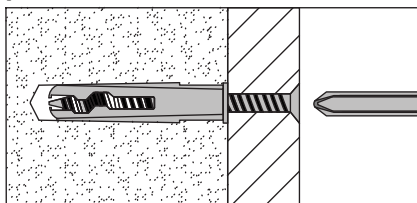
Poradnik:

1. Ogólna zasada:  Jeśli nie jesteś pewien, zawsze używaj dużej śruby i kołka rozporowego.
2. Upewnij się, że używasz zalecanego wiertła pasującego do kołka ściennego i rozmiaru otworu.
3. Upewnij się, że wiercisz otwór poziomo, nie wierć na siłę ani nie powiększaj otworu.
4. Zachowaj szczególną ostrożność podczas wiercenia w wysokich ścianach, sufitach i płytkach ceramicznych. Upewnij się, że kołki rozporowe są włożone poza grubość płytek ceramicznych, aby uniknąć pęknięcia lub pęknięcia płytek.
5. Upewnij się, że kołki rozporowe są dobrze osadzone i dobrze osadzone w wywierconym otworze.

Rodzaje ścian

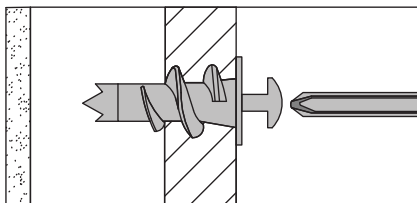
Jeżeli ściany są wykonane z cegły, pustaków, betonu, kamienia lub drewna, można zastosować jeden z poniższych typów kołków rozporowych.

Wtyczka ścienna nr 1 „ogólnego przeznaczenia”.



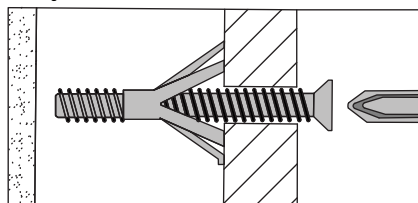
Ogólnie rzecz biorąc, bloczków gazowanych nie należy stosować do przenoszenia dużych obciążeń, w tym przypadku należy zastosować specjalistyczną okucie. W przypadku lekkich obciążeń można zastosować kołki rozporowe ogólnego przeznaczenia.

Kołek ścienny nr 2 „Płyta gipsowo-kartonowa”.



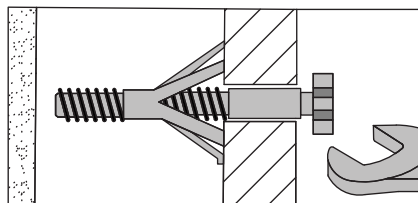
Do stosowania podczas mocowania lekkich ładunków na ściankach działowych z płyt gipsowo-kartonowych.

Kołek ścienny nr 3 „Mocowanie wnęki”.



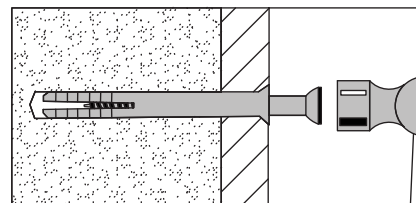
Do stosowania z przegrodami z płyt gipsowo-kartonowych lub pustymi drewnianymi drzwiami.

Kołek ścienny nr 4 „Mocowanie wnęki – Heavy Duty”.



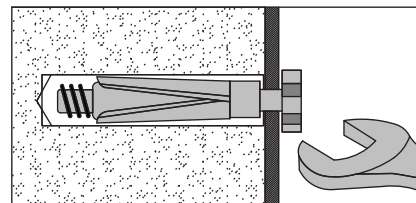
Do stosowania podczas montażu lub podtrzymywania ciężkich ładunków, takich jak półki, szafki ściennie i wieszaki na ubrania.

Kołek ścienny nr 5 „Mocowanie młotkiem”.



Do stosowania w przypadku ścian oklejonych płytą gipsowo-kartonową. Mocowanie młotkowe pozwala na przymocowanie go do ściany, a nie do płyty gipsowo-kartonowej. Zawsze sprawdzaj, czy mocowanie jest dobrze przymocowane do ściany oporowej.

Kołek ścienny nr 6 „Kotwica tarczowa” Duże obciążenie



Do użytku z cięższymi obciążeniami, takimi jak głośniki telewizyjne i HiFi, anteny satelitarne itp.



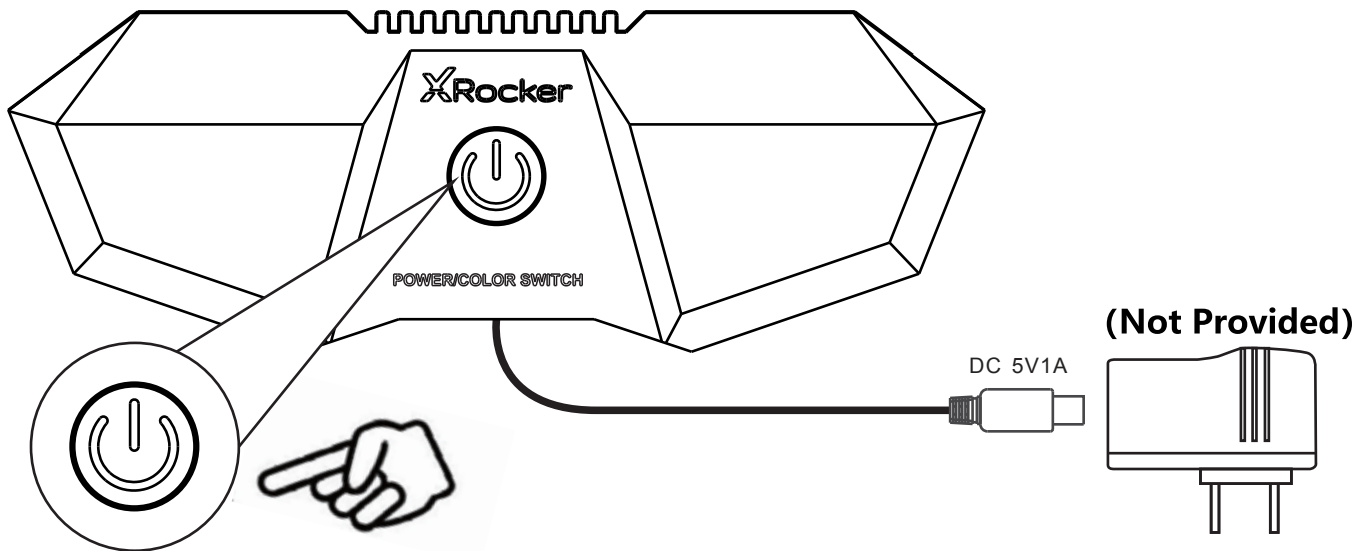
Pielęgnacja i konserwacja

Bezpieczeństwo: Zawsze sprawdzaj montaż i lokalizację, aby zapewnić sobie bezpieczeństwo w domu i wokół niego.

Montaż: Od czasu do czasu sprawdzaj montaż, aby upewnić się, że kołki lub śruby nie są poluzowane.

CONTROL PANEL OPERATING INSTRUCTIONS

BEDIENUNGSANLEITUNG FÜR DAS BEDIENFELD | INSTRUCTIONS D'UTILISATION DU PANNEAU DE COMMANDE |
INSTRUCCIONES DE FUNCIONAMIENTO DEL PANEL DE CONTROL | ISTRUZIONI PER L'USO DEL PANNELLO DI CONTROLLO |
BEDIENINGSINSTRUCTIES VOOR HET BEDIENINGSPANEEL | KONTROLLPANELEN DRIFTSINSTRUKTIONER | INSTRUKCJA
OBSŁUGI PANELU STEROWANIA



English

1. Press and hold the standby button to turn on the control panel.
2. Press the standby button to toggle between the different color modes.
3. Press and hold the standby button to turn off the control panel.

Deutsch

1. Halten Sie die Standby-Taste gedrückt, um das Bedienfeld einzuschalten.
2. Drücken Sie die Standby-Taste, um zwischen den verschiedenen Farbmodi zu wechseln.
3. Halten Sie die Standby-Taste gedrückt, um das Bedienfeld auszuschalten.

Français

1. Appuyez et maintenez enfoncé le bouton de veille pour allumer le panneau de commande.
2. Appuyez sur le bouton veille pour basculer entre les différents modes de couleur.
3. Appuyez et maintenez enfoncé le bouton de veille pour éteindre le panneau de commande.

Español

1. Mantenga presionado el botón de espera para encender el panel de control.
2. Presione el botón de espera para alternar entre los diferentes modos de color.
3. Mantenga presionado el botón de espera para apagar el panel de control.

Italiano

1. Tenere premuto il pulsante di standby per accendere il pannello di controllo.
2. Premere il pulsante di standby per alternare tra le diverse modalità colore.
3. Tenere premuto il pulsante di standby per spegnere il pannello di controllo.

Nederlands

1. Houd de stand-byknop ingedrukt om het bedieningspaneel in te schakelen.
2. Druk op de stand-byknop om tussen de verschillende kleurmodi te schakelen.
3. Houd de stand-byknop ingedrukt om het bedieningspaneel uit te schakelen.

Svenska

1. Tryck och håll in standbyknappen för att slå på kontrollpanelen.
2. Tryck på standbyknappen för att växla mellan de olika färglägena.
3. Tryck och håll in standby-knappen för att stänga av kontrollpanelen.

Polski

1. Naciśnij i przytrzymaj przycisk trybu gotowości, aby włączyć panel sterowania.
2. Naciśnij przycisk gotowości, aby przełączać pomiędzy różnymi trybami kolorów.
3. Naciśnij i przytrzymaj przycisk trybu gotowości, aby wyłączyć panel sterowania.