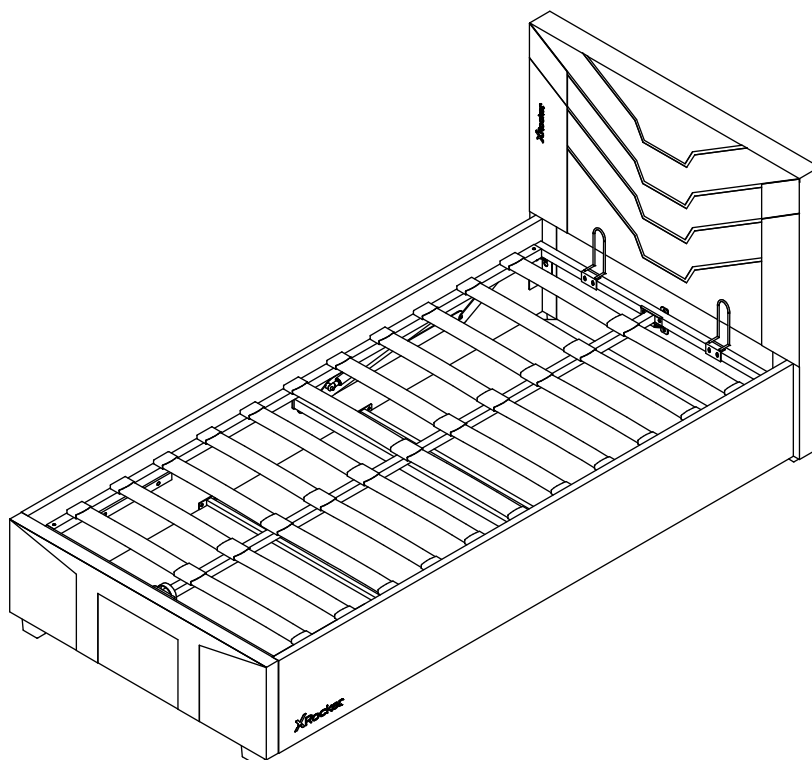


# CERBERUS MKII BED - OTTOMAN - SINGLE

IMPORTANT - READ CAREFULLY - RETAIN FOR FUTURE REFERENCE

**X**Rocker®



## Dimensions

Width -203.5cm

Depth -102cm

Height -100cm

**Need Help ?** Contact X Rocker at :  
[www.xrocker.com/pages/support](http://www.xrocker.com/pages/support)

**IMPORTANT:** You must keep your original retail receipt as proof of purchase.



# SAFETY AND CARE ADVICE

SICHERHEITS- UND PFLEGEHINWEISE | CONSEILS DE SÉCURITÉ ET D'ENTRETIEN | CONSEJOS DE SEGURIDAD Y CUIDADO | CONSIGLI PER LA SICUREZZA E LA CURA | VEILIGHEIDS- EN ZORGADVIES | SÄKERHETS- OCH SKÖTSELRÅD | PORADY DOTYCZĄCE BEZPIECZEŃSTWA I PIELĘGNACJI

## EN IMPORTANT – READ CAREFULLY – RETAIN FOR FUTURE REFERENCE

- Check you have all the components and tools listed on the following pages.
- Remove all fittings from the plastic bags and separate them into their groups.
- Keep children and animals away from the work area. Small parts may cause a choking hazard.
- Parts of the assembly will be easier with 2 people.
- Make sure you have enough space to layout the parts before starting.
- Assemble the item as close to its final position (in the same room) as possible.
- Dispose of all packaging carefully and responsibly.
- Place the product on flat and steady surface during use.
- Assemble on a soft level surface to avoid damaging the unit or your floor.
- Keep these instructions for further use.
- To ensure an easier assembly we strongly advise that all fittings are only finger tightened during initial assembly. Only upon completion of the assembly should all fixing points be fully tightened.

**WARNING.** The Ottoman lift up mechanism is to be operated by adults only. Keep children or pets away from the storage area. To avoid trapping your fingers, use only the handle to lift and lower the base. Be careful when lifting, only lift with the mattress in place. Keep hands clear of the mechanism when operating the base system. Do not overload the internal storage base. Do not allow children near the lift base when operating the mechanism. Do not stand inside the internal storage area of the bed. Ensure that the ottoman is FULLY open before accessing the storage area. Do not reach into the storage area through the hinge mechanism.

## DE WICHTIG – SORGFÄLTIG LESEN – FÜR SPÄTERES NACHSCHLAGEN AUFBEWAHREN

- Prüfen Sie, ob alle auf den folgenden Seiten aufgeführten Komponenten und Werkzeuge vorhanden sind.
- Entfernen Sie alle Beschläge aus den Plastiktüten und trennen Sie sie in ihre Gruppen.
- Halten Sie Kinder und Tiere vom Arbeitsbereich fern. Kleinteile können eine Erstickengefahr darstellen.
- Teile der Montage werden mit 2 Personen einfacher sein.
- Stellen Sie sicher, dass Sie genügend Platz haben, um die Teile anzuordnen, bevor Sie beginnen.
- Montieren Sie den Artikel so nah wie möglich an seiner endgültigen Position (im selben Raum).
- Entsorgen Sie alle Verpackungen sorgfältig und verantwortungsvoll.
- Stellen Sie das Produkt während des Gebrauchs auf eine ebene und stabile Oberfläche.
- Montieren Sie es auf einer weichen, ebenen Oberfläche, um eine Beschädigung des Geräts oder Ihres Bodens zu vermeiden.
- Bewahren Sie diese Anleitung für die weitere Verwendung auf.
- Um eine einfachere Montage zu gewährleisten, empfehlen wir dringend, alle Verschraubungen bei der Erstmontage nur handfest anzuziehen. Erst nach Abschluss der Montage sollten alle Befestigungspunkte fest angezogen werden.

**WARNUNG.** Der Ottoman-Hebemechanismus darf nur von Erwachsenen bedient werden. Halten Sie Kinder oder Haustiere vom Lagerbereich fern. Um ein Einklemmen Ihrer Finger zu vermeiden, verwenden Sie zum Heben und Senken der Basis nur den Griff. Seien Sie beim Anheben vorsichtig und heben Sie die Matratze nur an, wenn sie an Ort und Stelle ist. Halten Sie Ihre Hände vom Mechanismus fern, wenn Sie das Basissystem bedienen. Überlasten Sie die interne Speicherbasis nicht. Lassen Sie Kinder nicht in die Nähe der Liftbasis, wenn Sie den Mechanismus bedienen. Stehen Sie nicht im internen Stauraum des Bettes. Stellen Sie sicher, dass die Ottomane VOLLSTÄNDIG geöffnet ist, bevor Sie auf den Stauraum zugreifen. Greifen Sie nicht durch den Scharniermechanismus in den Aufbewahrungsbereich.

## FR IMPORTANT – À LIRE ATTENTIVEMENT – À CONSERVER POUR RÉFÉRENCE ULTÉRIEURE

- Vérifiez que vous disposez de tous les composants et outils répertoriés dans les pages suivantes.
- Retirez tous les raccords des sacs en plastique et séparez-les dans leurs groupes.
- Éloignez les enfants et les animaux de la zone de travail. Les petites pièces peuvent provoquer un risque d'étouffement.
- Les parties du montage seront plus faciles à 2 personnes.
- Assurez-vous d'avoir suffisamment d'espace pour disposer les pièces avant de commencer.
- Assemblez l'article le plus près possible de sa position finale (dans la même pièce).
- Jetez tous les emballages avec précaution et de manière responsable.
- Placez le produit sur une surface plane et stable pendant l'utilisation.
- Assemblez sur une surface douce et plane pour éviter d'endommager l'appareil ou votre sol.
- Conservez ces instructions pour une utilisation ultérieure.
- Pour assurer un assemblage plus facile, nous vous conseillons fortement de serrer tous les raccords uniquement à la main lors de l'assemblage initial. Ce n'est qu'une fois l'assemblage terminé que tous les points de fixation doivent être complètement serrés.

**AVERTISSEMENT.** Le mécanisme de levage ottoman doit être utilisé uniquement par des adultes. Gardez les enfants ou les animaux domestiques éloignés de la zone de stockage. Pour éviter de vous coincer les doigts, utilisez uniquement la poignée pour soulever et abaisser la base. Soyez prudent lorsque vous soulevez, soulevez uniquement avec le matelas en place. Gardez les mains à l'écart du mécanisme lors de l'utilisation du système de base. Ne surchargez pas la base de stockage interne. Ne laissez pas les enfants s'approcher de la base élévatrice lors de l'utilisation du mécanisme. Ne restez pas à l'intérieur de la zone de stockage interne du lit. Assurez-vous que le pouf est COMPLÈTEMENT ouvert avant d'accéder à la zone de rangement. Ne touchez pas la zone de stockage à travers le mécanisme de charnière.

## ES IMPORTANTE – LEER CUIDADOSAMENTE – CONSERVAR PARA FUTURAS CONSULTAS

- Compruebe que dispone de todos los componentes y herramientas enumerados en las siguientes páginas.
- Retire todos los accesorios de las bolsas de plástico y sepárelos en sus grupos.
- Mantenga a los niños y animales alejados del área de trabajo. Las piezas pequeñas pueden causar peligro de asfixia.
- Partes del montaje serán más fáciles con 2 personas.
- Asegúrese de tener suficiente espacio para distribuir las piezas antes de comenzar.
- Ensamble el elemento lo más cerca posible de su posición final (en la misma habitación).
- Deseche todo el embalaje con cuidado y responsabilidad.
- Coloque el producto sobre una superficie plana y estable durante el uso.
- Ensamble sobre una superficie suave y nivelada para evitar dañar la unidad o el piso.
- Guarde estas instrucciones para su uso posterior.
- Para garantizar un montaje más fácil, recomendamos encarecidamente que todos los accesorios se aprieten solo con los dedos durante el montaje inicial. Solo después de completar el montaje, todos los puntos de fijación deben estar completamente apretados.

**ADVERTENCIA.** El mecanismo de elevación otomano debe ser operado únicamente por adultos. Mantenga a los niños o mascotas alejados del área de almacenamiento. Para evitar atraparse los dedos, use solo la manija para levantar y bajar la base. Tenga cuidado al levantar, solo levante con el colchón en su lugar. Mantenga las manos alejadas del mecanismo cuando opere el sistema base. No sobrecargue la base de almacenamiento interna. No permita que los niños se acerquen a la base del elevador cuando opere el mecanismo. No se pare dentro del área de almacenamiento interna de la cama. Asegúrese de que la otomana esté COMPLÈTEMENTE abierta antes de acceder al área de almacenamiento. No introduzca la mano en el área de almacenamiento a través del mecanismo de bisagra.



# SAFETY AND CARE ADVICE

SICHERHEITS- UND PFLEGEHINWEISE | CONSEILS DE SÉCURITÉ ET D'ENTRETIEN | CONSEJOS DE SEGURIDAD Y CUIDADO | CONSIGLI PER LA SICUREZZA E LA CURA | VEILIGHEIDS- EN ZORGADVIES | SÄKERHETS- OCH SKÖTSELRÅD | PORADY DOTYCZĄCE BEZPIECZEŃSTWA I PIELĘGNACJI

## IT IMPORTANTE - LEGGERE ATTENTAMENTE - CONSERVARE PER FUTURE RIFERIMENTI

- Verificare di disporre di tutti i componenti e gli strumenti elencati nelle pagine seguenti.
- Rimuovere tutti i raccordi dai sacchetti di plastica e separarli nei rispettivi gruppi.
- Tenere i bambini e gli animali lontani dall'area di lavoro. Piccole parti possono causare un rischio di soffocamento.
- Parti dell'assemblea saranno più facili con 2 persone.
- Assicurati di avere abbastanza spazio per disporre le parti prima di iniziare.
- Assembla l'oggetto il più vicino possibile alla sua posizione finale (nella stessa stanza).
- Smaltire tutti gli imballaggi con cura e responsabilità.
- Posizionare il prodotto su una superficie piana e stabile durante l'uso.
- Montare su una superficie morbida e piana per evitare di danneggiare l'unità o il pavimento.
- Conservare queste istruzioni per un ulteriore utilizzo.
- Per garantire un montaggio più semplice, consigliamo vivamente di serrare tutti i raccordi solo a mano durante il montaggio iniziale. Solo a montaggio ultimato tutti i punti di fissaggio devono essere serrati a fondo.

**AVVERTIMENTO.** Il meccanismo di sollevamento dell'ottomano deve essere azionato solo da adulti. Tenere i bambini o gli animali domestici lontano dall'area di stoccaggio. Per evitare di intrappolare le dita, utilizzare solo la maniglia per sollevare e abbassare la base. Prestare attenzione durante il sollevamento, sollevare solo con il materasso in posizione. Tenere le mani lontane dal meccanismo durante il funzionamento del sistema di base. Non sovraccaricare la base di archiviazione interna. Non permettere ai bambini di avvicinarsi alla base del sollevatore durante l'azionamento del meccanismo. Non sostare all'interno del vano portaoggetti interno del letto. Assicurarsi che il pouf sia COMPLETAMENTE aperto prima di accedere all'area di stoccaggio. Non raggiungere l'area di stoccaggio attraverso il meccanismo a cerniera.

## NL BELANGRIJK - LEES ZORGVULDIG - BEWAAR VOOR TOEKOMSTIGE REFERENTIE

- Controleer of u alle componenten en hulpmiddelen hebt die op de volgende pagina's worden vermeld.
- Haal alle fittingen uit de plastic zakken en scheid ze in groepen.
- Houd kinderen en dieren uit de buurt van het werkgebied. Kleine onderdelen kunnen verstikkingsgevaar opleveren.
- Delen van de montage zullen gemakkelijker zijn met 2 personen.
- Zorg ervoor dat u voldoende ruimte heeft om de onderdelen in te delen voordat u begint.
- Monteer het item zo dicht mogelijk bij zijn uiteindelijke positie (in dezelfde kamer).
- Voer alle verpakkingen zorgvuldig en verantwoord af.
- Plaats het product tijdens gebruik op een vlakke en stabiele ondergrond.
- Monteer op een zachte, vlakke ondergrond om beschadiging van het apparaat of uw vloer te voorkomen.
- Bewaar deze instructies voor verder gebruik.
- Om een gemakkelijkere montage te garanderen, raden we ten eerste aan dat alle fittingen alleen met de hand worden aangedraaid tijdens de eerste montage. Pas na voltooiing van de montage moeten alle bevestigingspunten volledig worden vastgedraaid.

**WAARSCHUWING.** Het Ottomaanse hefmechanisme mag alleen door volwassenen worden bediend. Houd kinderen of huisdieren uit de buurt van de opslagruimte. Om te voorkomen dat uw vingers bekneld raken, gebruikt u alleen de hendel om de basis op te tillen en neer te laten. Wees voorzichtig bij het optillen, til alleen op met de matras op zijn plaats. Houd uw handen uit de buurt van het mechanisme wanneer u het basissysteem bedient. Overbelast de interne opslagbasis niet. Laat kinderen niet in de buurt van de liftbasis komen wanneer u het mechanisme bedient. Ga niet in de interne opbergruimte van het bed staan. Zorg ervoor dat de poef VOLLEDIG open is voordat u de opslagruimte betreedt. Griep niet via het scharniermechanisme in de opbergruimte.

## SV VIKTIGT - LÄS NOGA - BEHÅLL FÖR FRAMTIDA REFERENS

- Kontrollera att du har alla komponenter och verktyg listade på följande sidor.
- Ta bort alla beslag från plastpåsar och dela upp dem i sina grupper.
- Håll barn och djur borta från arbetsområdet. Små delar kan orsaka kvävningrisk.
- Delar av monteringen blir lättare med 2 personer.
- Se till att du har tillräckligt med utrymme för att layouta delarna innan du börjar.
- Sätt ihop föremålet så nära dess slutliga position (i samma rum) som möjligt.
- Kassera all förpackning noggrant och ansvarsfullt.
- Placera produkten på en plan och stadig yta under användning.
- Montera på en mjuk, jämn yta för att undvika att skada enheten eller ditt golv.
- Spara dessa instruktioner för vidare användning.
- För att säkerställa en enklare montering rekommenderar vi starkt att alla kopplingar endast dras åt med fingrarna under den första monteringen. Först efter att monteringen är klar bör alla fästpunkter dras åt helt.

**WARNING.** Den ottomanska lyftmekanismen får endast användas av vuxna. Håll barn eller husdjur borta från förvaringsutrymmet. För att undvika att klämma fingrarna, använd endast handtaget för att lyfta och sänka basen. Var försiktig vid lyft, lyft endast med madrassen på plats. Håll händerna borta från mekanismen när du använder bassystemet. Överbelasta inte den interna lagringsbasen. Låt inte barn komma nära lyftbasen när du använder mekanismen. Stå inte inne i sängens inre förvaringsutrymme. Se till att ottomanen är HELT öppen innan du går in i förvaringsutrymmet. Nå inte in i förvaringsutrymmet genom gångjärnsmekanismen.

## PL WAŻNE — PRZECZYTAJ UWAŻNIE — ZACHOWAJ NA PRZYSZŁOŚĆ

- Sprawdź, czy masz wszystkie komponenty i narzędzia wymienione na kolejnych stronach.
- Wyjmij wszystkie elementy złączne z plastikowych toreb i podziel je na grupy.
- Trzymaj dzieci i zwierzęta z dala od miejsca pracy. Małe części mogą spowodować ryzyko zadławienia.
- Części montażu będą łatwiejsze przy 2 osobach.
- Przed rozpoczęciem upewnij się, że masz wystarczająco dużo miejsca, aby rozłożyć części.
- Złóż przedmiot tak blisko jego ostatecznego położenia (w tym samym pomieszczeniu), jak to możliwe.
- Zutilizować wszystkie opakowania ostrożnie i odpowiedzialnie.
- Umieść produkt na płaskiej i stabilnej powierzchni podczas użytkowania.
- Montuj na miękkiej, równej powierzchni, aby uniknąć uszkodzenia urządzenia lub podłogi.
- Zachowaj tę instrukcję do dalszego użytku.
- Aby zapewnić łatwiejszy montaż, zdecydowanie zalecamy, aby wszystkie złączki były dokręcane tylko palcami podczas pierwszego montażu. Dopiero po zakończeniu montażu należy całkowicie dokręcić wszystkie punkty mocowania.

**OSTRZEŻENIE.** Mechanizm podnoszenia osmańskiego może być obsługiwany wyłącznie przez osoby dorosłe. Trzymaj dzieci i zwierzęta domowe z dala od miejsca przechowywania. Aby uniknąć przytraśnięcia palców, do podnoszenia i opuszczania podstawy używaj wyłącznie uchwytu. Zachowaj ostrożność podczas podnoszenia, podnoś tylko z założonym materacem. Trzymaj ręce z dala od mechanizmu podczas obsługi systemu bazowego. Nie przeciążaj bazy pamięci wewnętrznej. Nie pozwalaj dzieciom zbliżać się do podstawy podnośnika podczas obsługi mechanizmu. Nie stój w wewnętrznym schowku łóżka. Przed wejściem do obszaru przechowywania upewnij się, że ottomana jest W PEŁNI otwarta. Nie sięgać do obszaru przechowywania przez mechanizm zawiasów.

# CARE AND MAINTENANCE

PFLEGE UND WARTUNG | SOINS ET ENTRETIEN | CUIDADO Y MANTENIMIENTO | CURA E MANUTENZIONE | VERZORGING EN ONDERHOUD | SVÅRD OCH UNDERHÅLL | OPIEKA I UTRZYMANIE

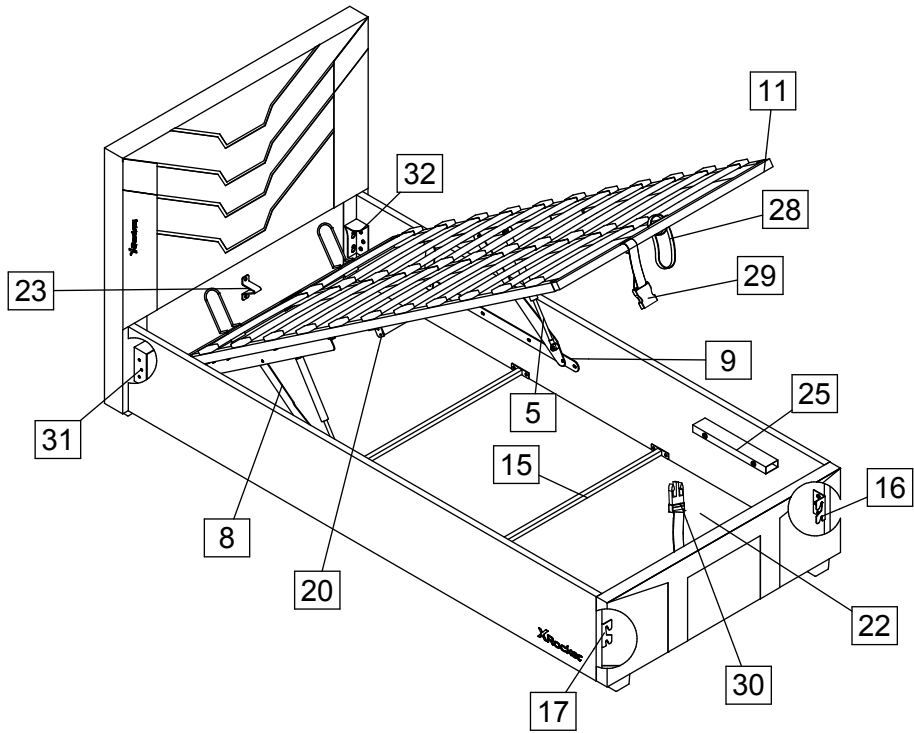
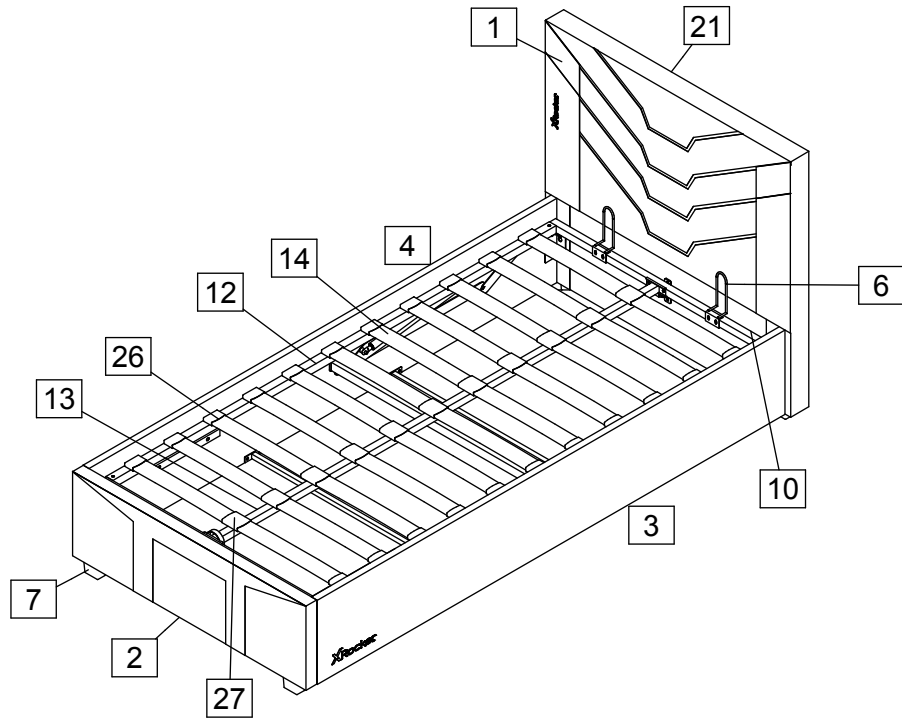
- EN**
- Only clean using a damp cloth and mild detergent, do not use bleach or abrasive cleaners.
  - From time to time check that there are no loose screws on this unit.
- DE**
- Nur mit einem feuchten Tuch und mildem Reinigungsmittel reinigen, keine Bleich- oder Scheuermittel verwenden.
  - Überprüfen Sie von Zeit zu Zeit, dass keine Schrauben an diesem Gerät locker sind.
- FR**
- Nettoyez uniquement avec un chiffon humide et un détergent doux, n'utilisez pas d'eau de javel ou de nettoyeurs abrasifs.
  - Vérifiez de temps en temps qu'il n'y a pas de vis desserrées sur cet appareil.
- ES**
- Limpie solo con un paño húmedo y un detergente suave, no use lejía ni limpiadores abrasivos.
  - De vez en cuando, compruebe que no haya tornillos sueltos en esta unidad.
- IT**
- Pulire solo con un panno umido e un detergente delicato, non utilizzare candeggina o detergenti abrasivi.
  - Di tanto in tanto controllare che non ci siano viti allentate su questa unità.
- NL**
- Reinig alleen met een vochtige doek en een mild reinigingsmiddel, gebruik geen bleekmiddel of schuurmiddelen.
  - Controleer af en toe of er geen losse schroeven op dit toestel zitten.
- SV**
- Rengör endast med en fuktig trasa och mild rengöringsmedel, använd inga blekmedel eller slipande rengöringsmedel.
  - Kontrollera då och då att det inte finns några lösa skruvar på denna enhet.
- PL**
- Czyść wyłącznie wilgotną szmatką i łagodnym detergentem, nie używaj wybielaczy ani ściernych środków czyszczących.
  - Od czasu do czasu sprawdzaj, czy na urządzeniu nie ma luźnych śrub.

# HANDY HINTS

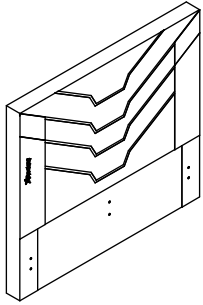
PRAKTISCHE TIPPES | CONSEILS PRATIQUES | CONSEJOS ÚTILES | PRATICI SUGGERIMENTI | HANDIGE TIPS | PRAKTISKA TIPS | PRZYDATNE WSKAZÓWKI

- EN**
- Assemble all parts and bolts loosely during assembly, only once the product is complete should you fully tighten the bolts
  - Regularly check and ensure that all bolts and fittings are tightened properly.
- DE**
- Montieren Sie bei der Montage alle Teile und Schrauben lose, erst wenn das Produkt komplett ist, sollten Sie die Schrauben fest anziehen
  - Überprüfen Sie regelmäßig und stellen Sie sicher, dass alle Schrauben und Beschläge ordnungsgemäß angezogen sind.
- FR**
- Assemblez toutes les pièces et les boulons sans serrer pendant l'assemblage, une fois que le produit est terminé, vous devez serrer complètement les boulons.
  - Vérifiez régulièrement et assurez-vous que tous les boulons et raccords sont correctement serrés.
- ES**
- Ensamble todas las piezas y pernos sin apretar durante el ensamblaje, solo una vez que el producto esté completo debe apretar completamente los pernos
  - Verifique regularmente y asegúrese de que todos los pernos y accesorios estén apretados correctamente.
- IT**
- Assemblare tutte le parti e i bulloni in modo allentato durante il montaggio, solo una volta che il prodotto è completo è necessario serrare completamente i bulloni
  - Controllare regolarmente e assicurarsi che tutti i bulloni e i raccordi siano serrati correttamente.
- NL**
- Monteer alle onderdelen en bouten losjes tijdens de montage, pas als het product compleet is, moet u de bouten volledig vastdraaien
  - Controleer regelmatig en zorg ervoor dat alle bouten en fittingen goed zijn vastgedraaid.
- SV**
- Montera alla delar och bultar löst under monteringen, först när produkten är klar bör du dra åt bultarna helt
  - Kontrollera regelbundet och se till att alla bultar och beslag är ordentligt åtdragna.
- PL**
- Zmontuj wszystkie części i śruby luźno podczas montażu, dopiero po ukończeniu produktu należy całkowicie dokręcić śruby
  - Regularnie sprawdzaj i upewnij się, że wszystkie śruby i mocowania są odpowiednio dokręcone.

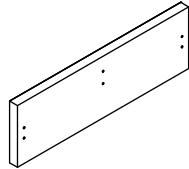
# PARTS



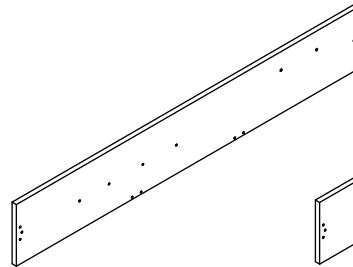
# PANELS



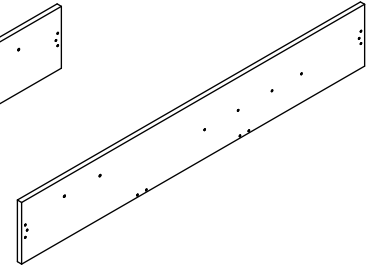
1 Headboard X 1



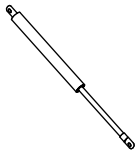
2 Footboard X 1



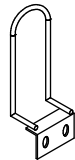
3 Side Panel X 1



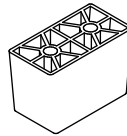
4 Side Panel X 1



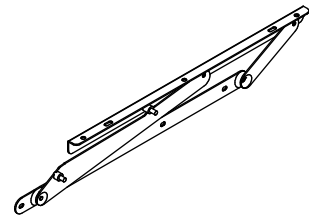
5 Gas Lift X 2



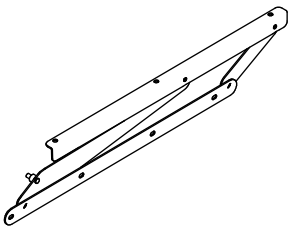
6 Mattress Support X 2



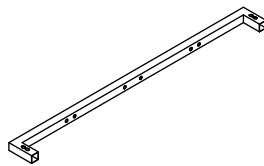
7 Leg X 4



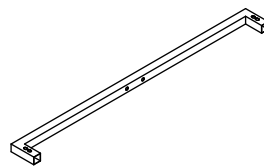
8 Left Hinge X 1



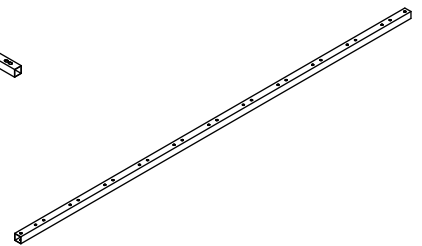
9 Right Hinge X 1



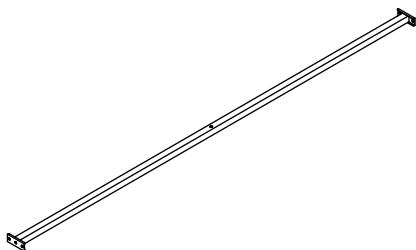
10 Back Tube X 1



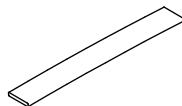
11 Front Tube X 1



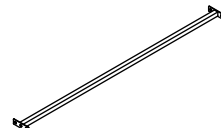
12 Side Rail X 2



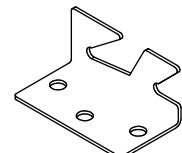
13 Center Rail X 1



14 Wooden Slat X 11

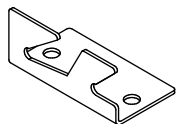


15 Bottom Center Rail X 2

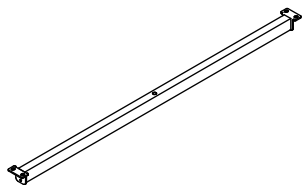


16 Left Bracket X 1

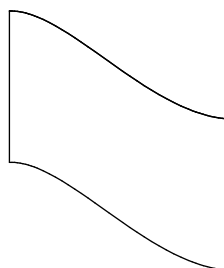
# PANELS



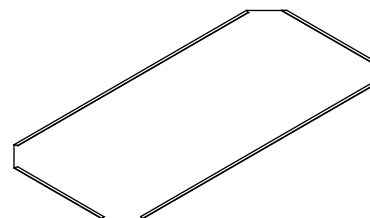
17 Right Bracket X 1



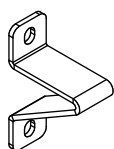
20 Cross Rail X 1



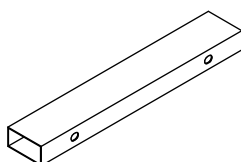
21 Back Cover X 1



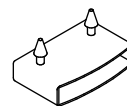
22 Bottom Back Cover X 1



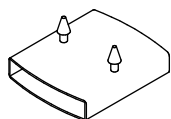
23 Base Support X 2



25 Bed Frame Support Bar X 2



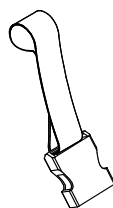
26 Single Slat Cap X 22



27 Double Slat Cap X 11



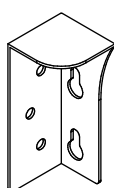
28 Strap X 1



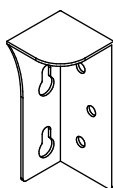
29 Buckle X 1



30 Buckle X 1

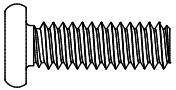
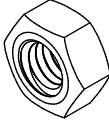
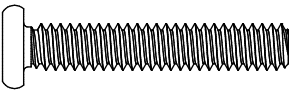

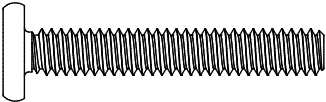
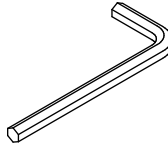
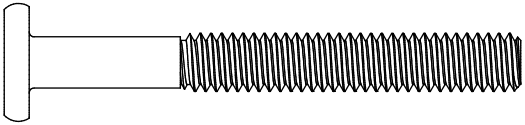
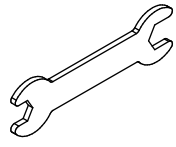
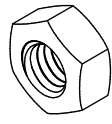


31 Bracket X 1



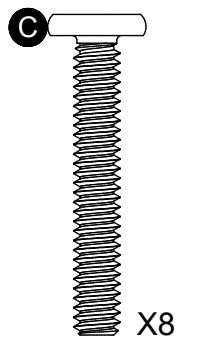
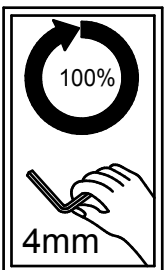
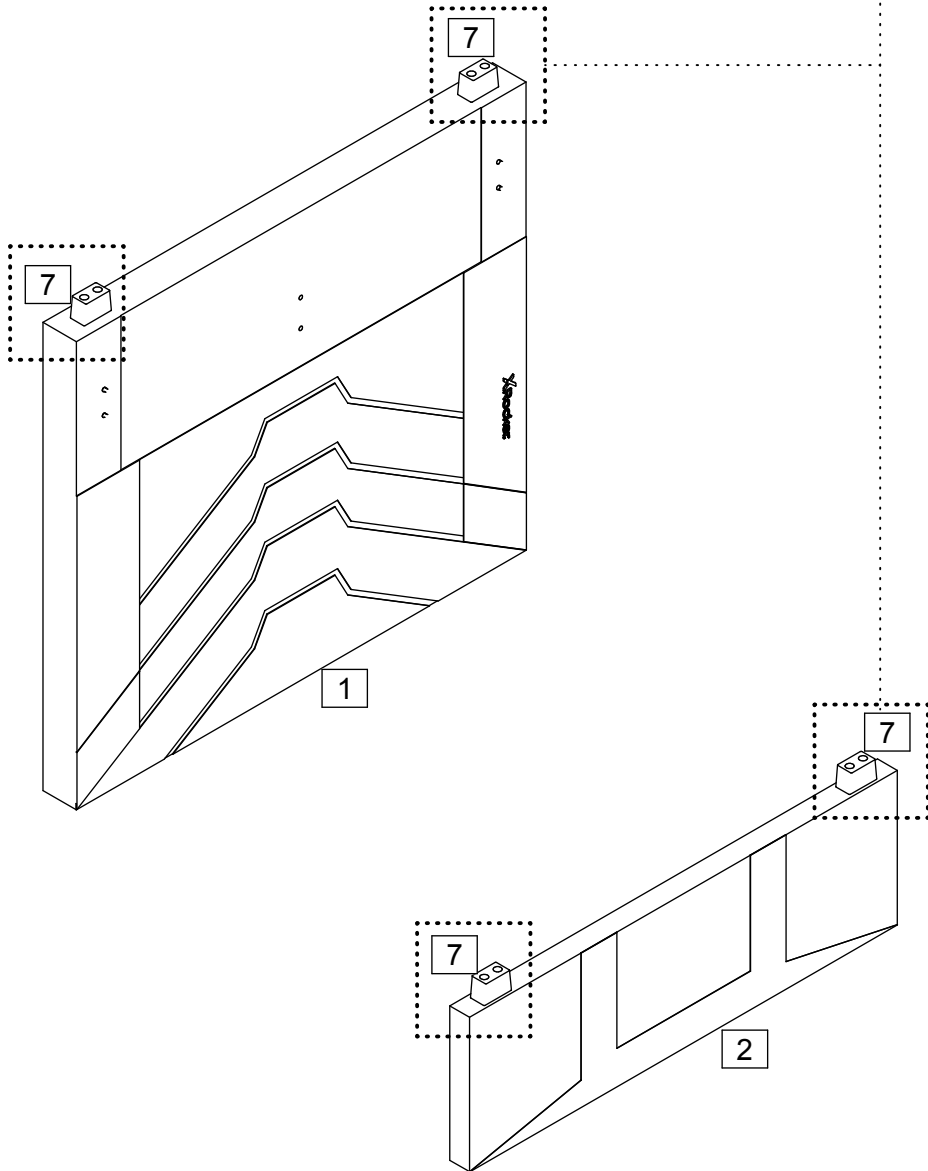
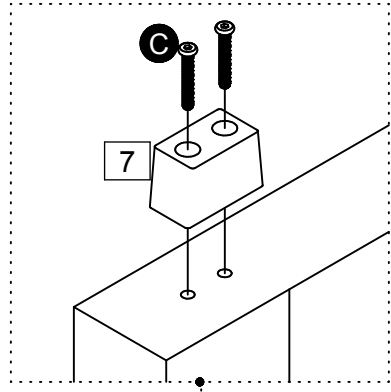
32 Bracket X 1

# FITTINGS

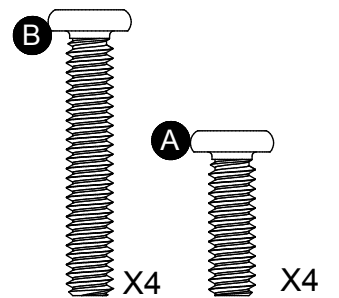
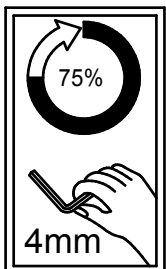
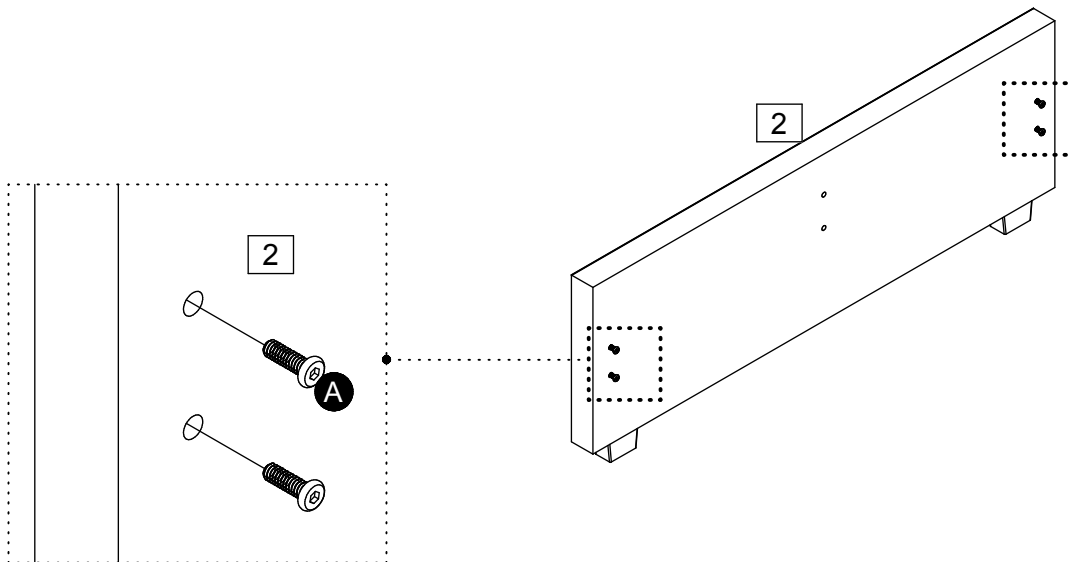
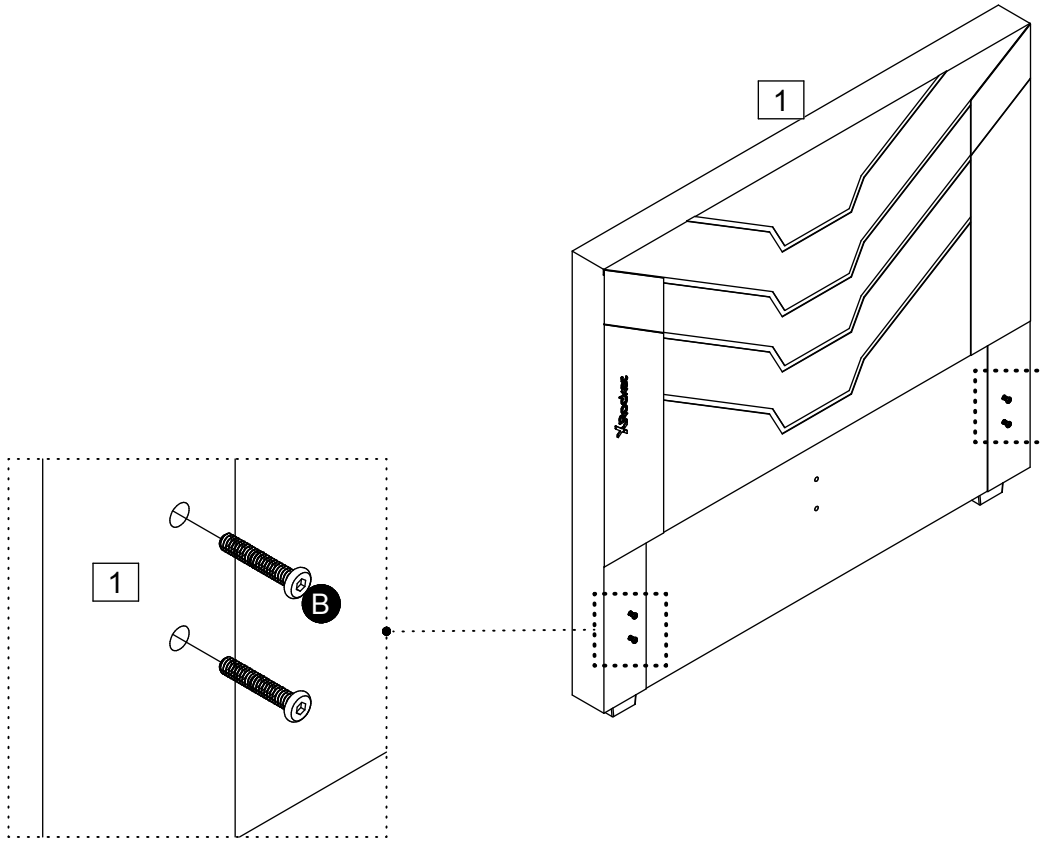
<p><b>A</b></p>  <p>19mm M6 Bolt x 54</p>	<p><b>F</b></p>  <p>M8 x 4</p>
<p><b>B</b></p>  <p>35mm M6 Bolt x 8</p>	<p><b>G</b></p>  <p>M6 x 8</p>
<p><b>C</b></p>  <p>40mm M6 Bolt x 9</p>	<p><b>H</b></p>  <p>Allen Key x 1</p>
<p><b>D</b></p>  <p>65mm M8 Bolt x 4</p>	<p><b>I</b></p>  <p>Wrench x 1</p>
<p><b>E</b></p>  <p>M6 x 4</p>	



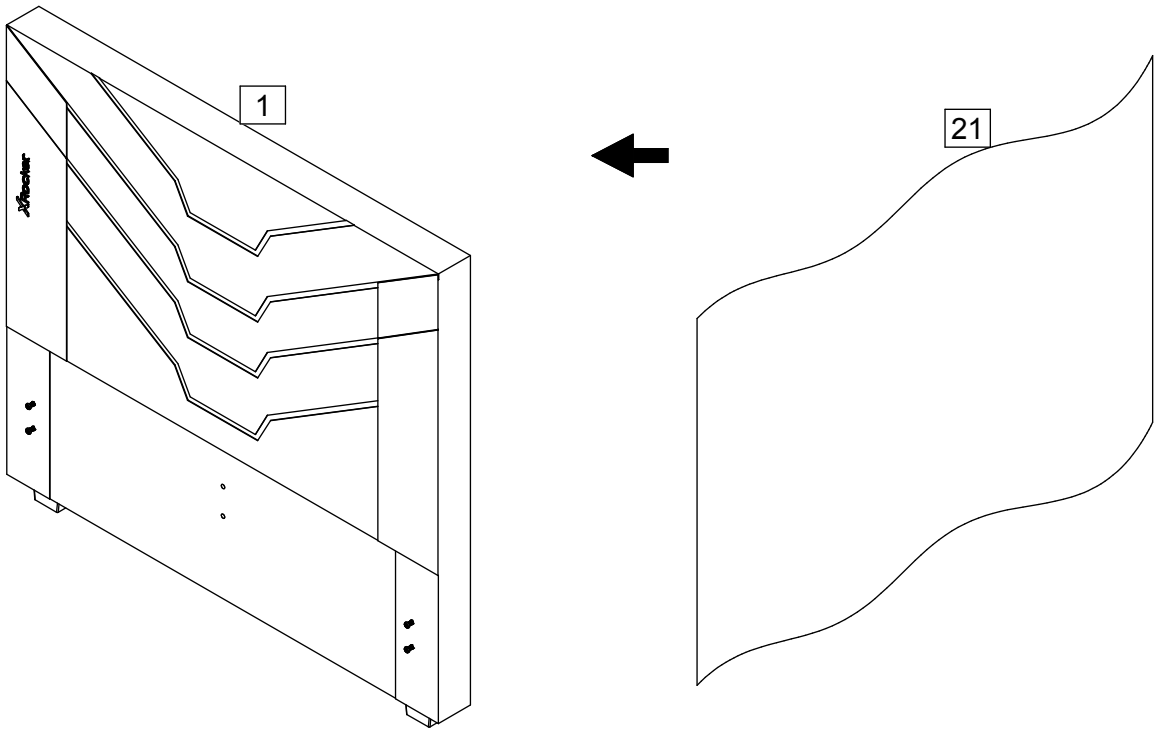
# 1



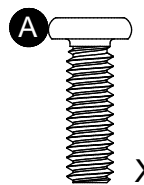
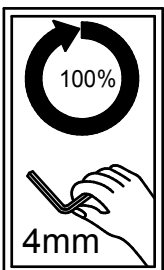
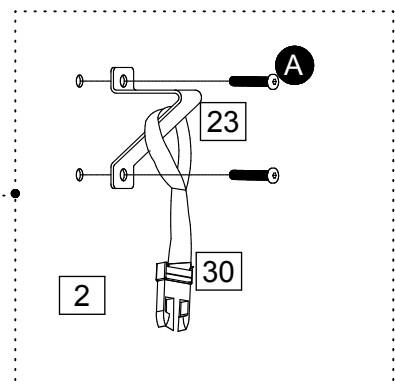
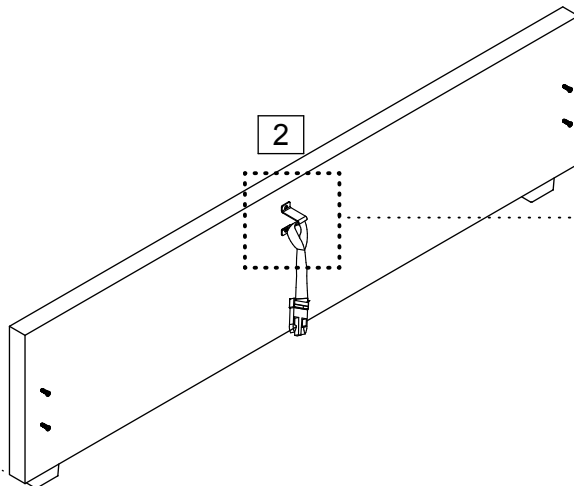
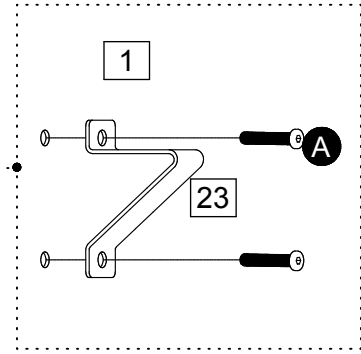
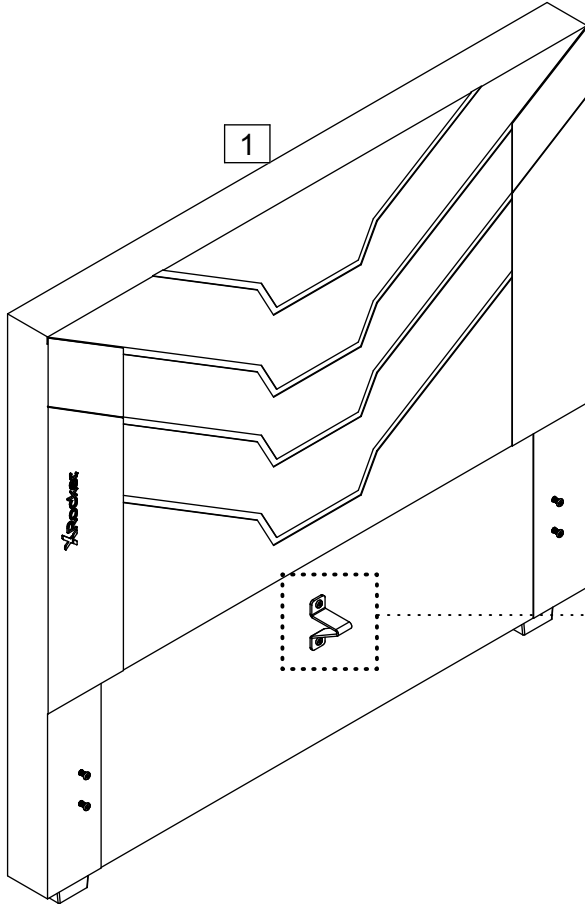
# 2



# 3

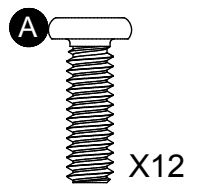
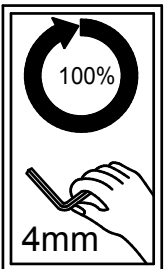
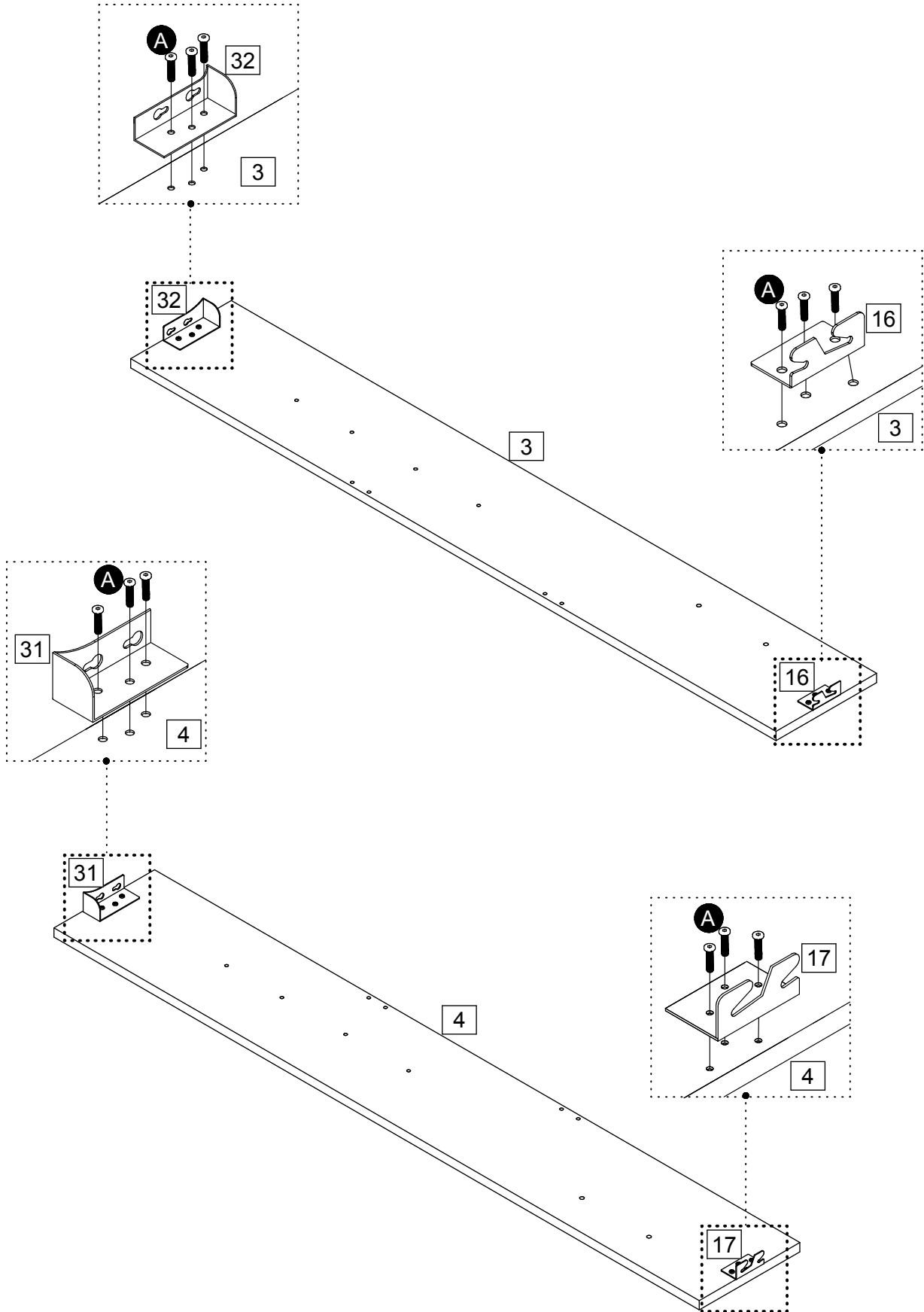


# 4

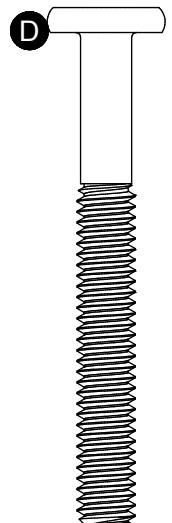
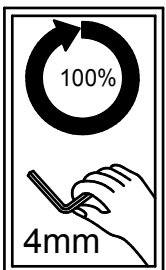
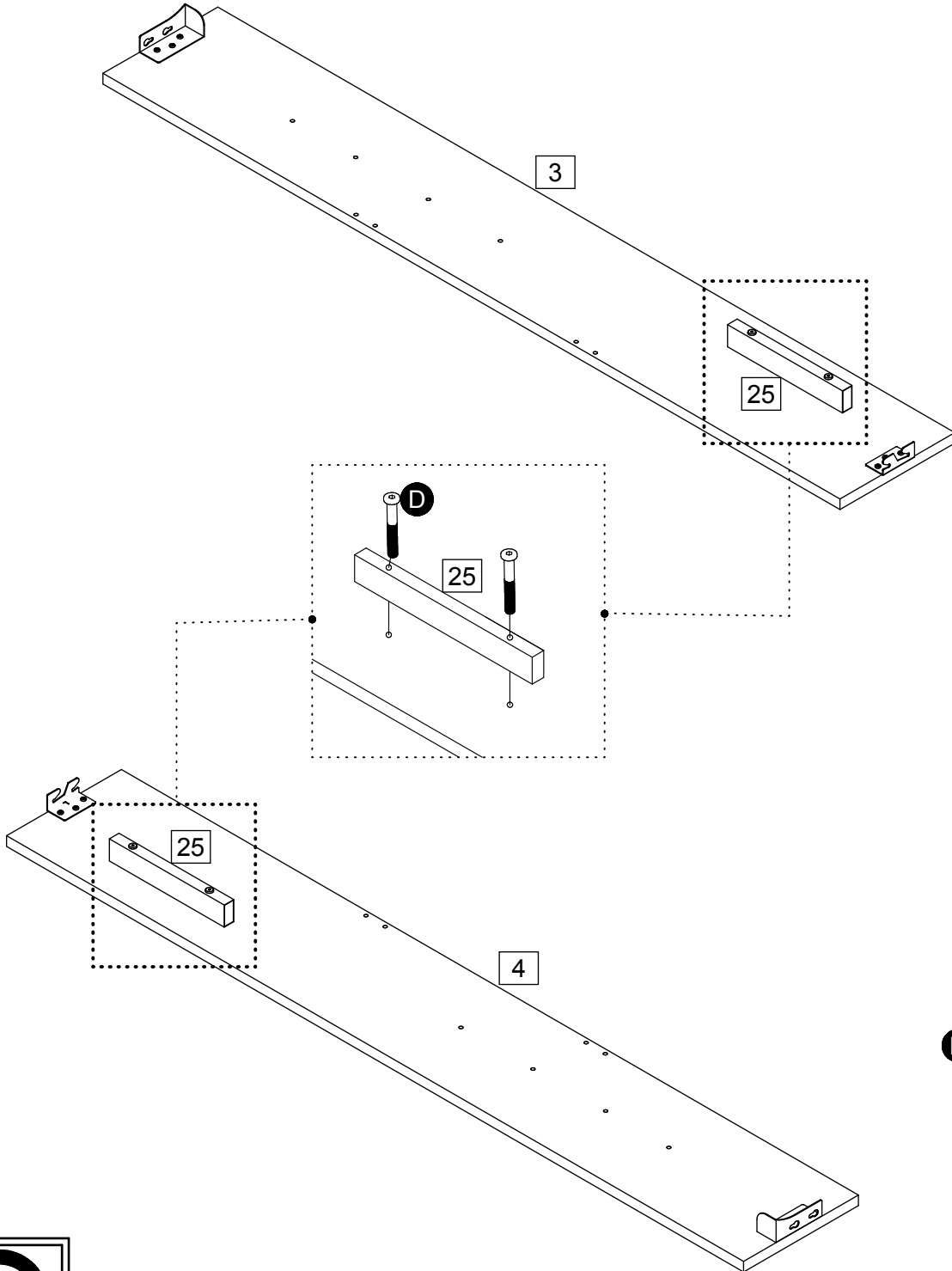


X4  
12

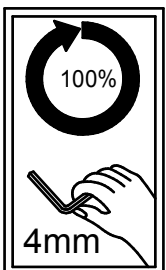
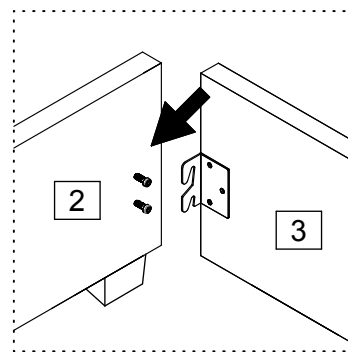
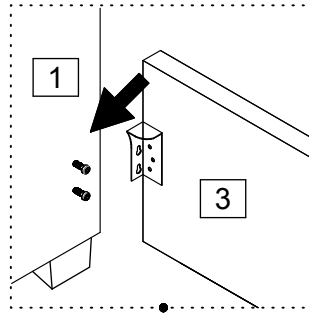
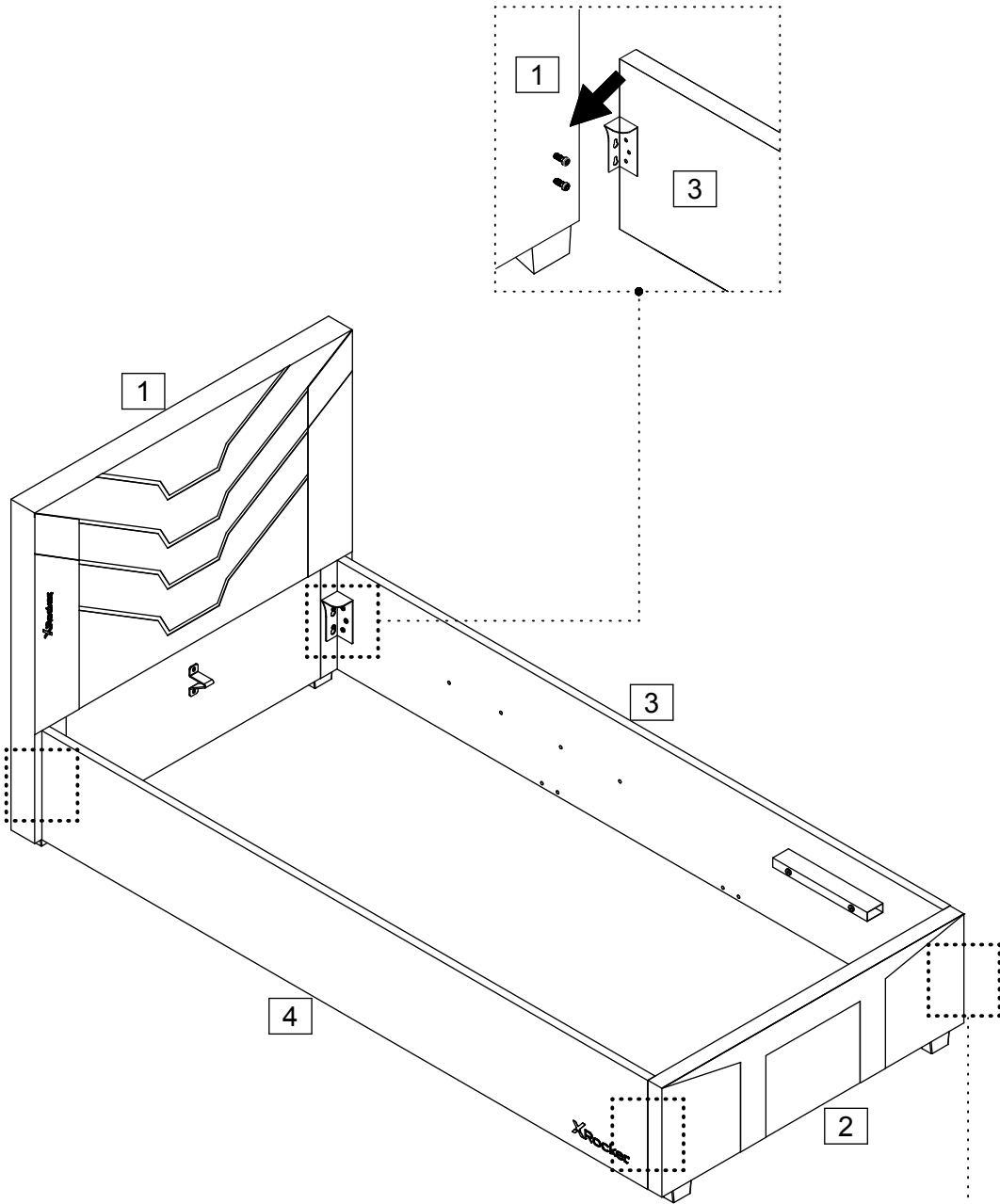
# 5



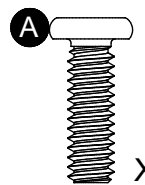
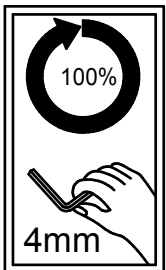
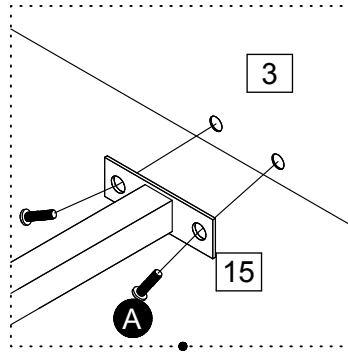
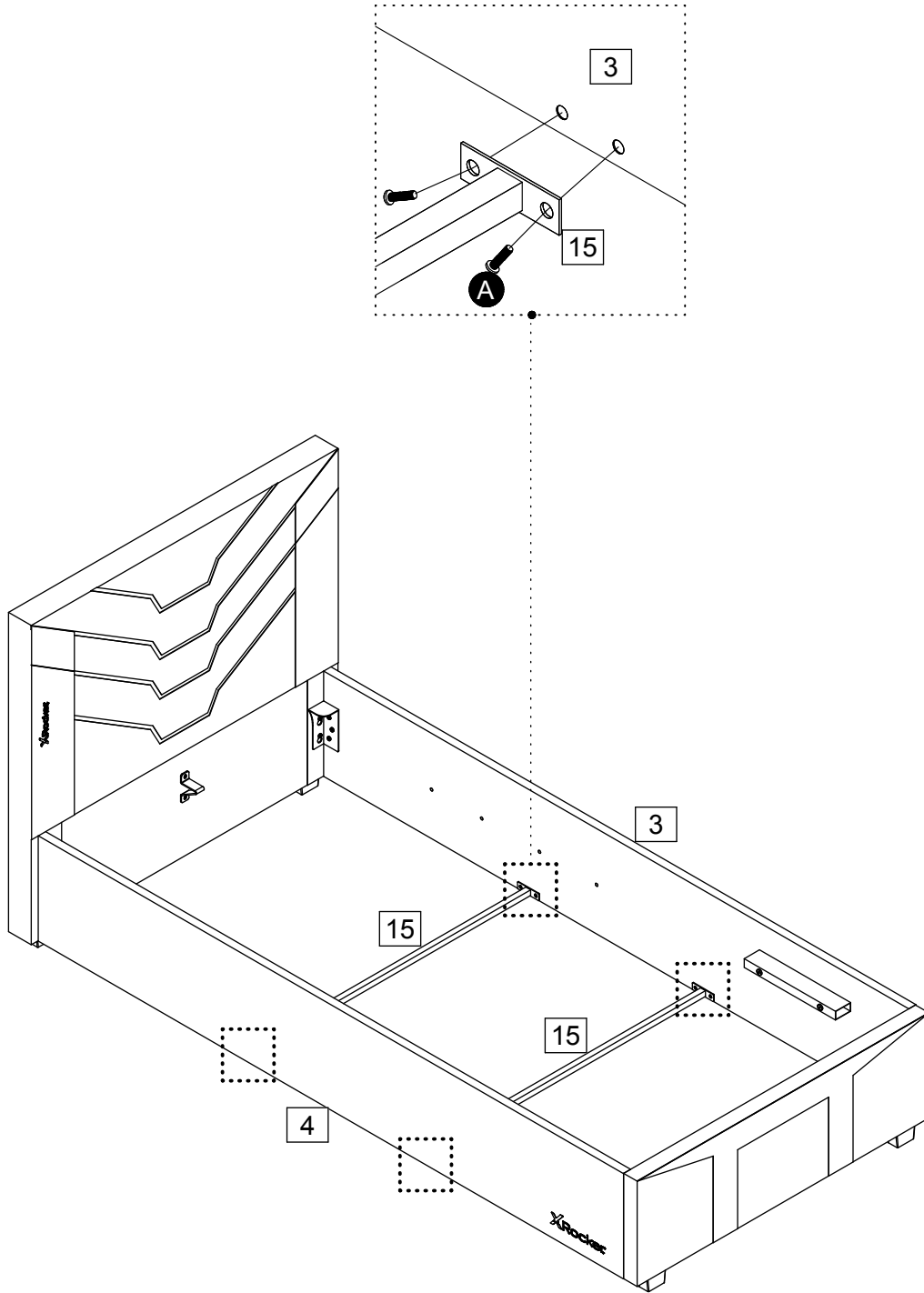
# 6



# 7

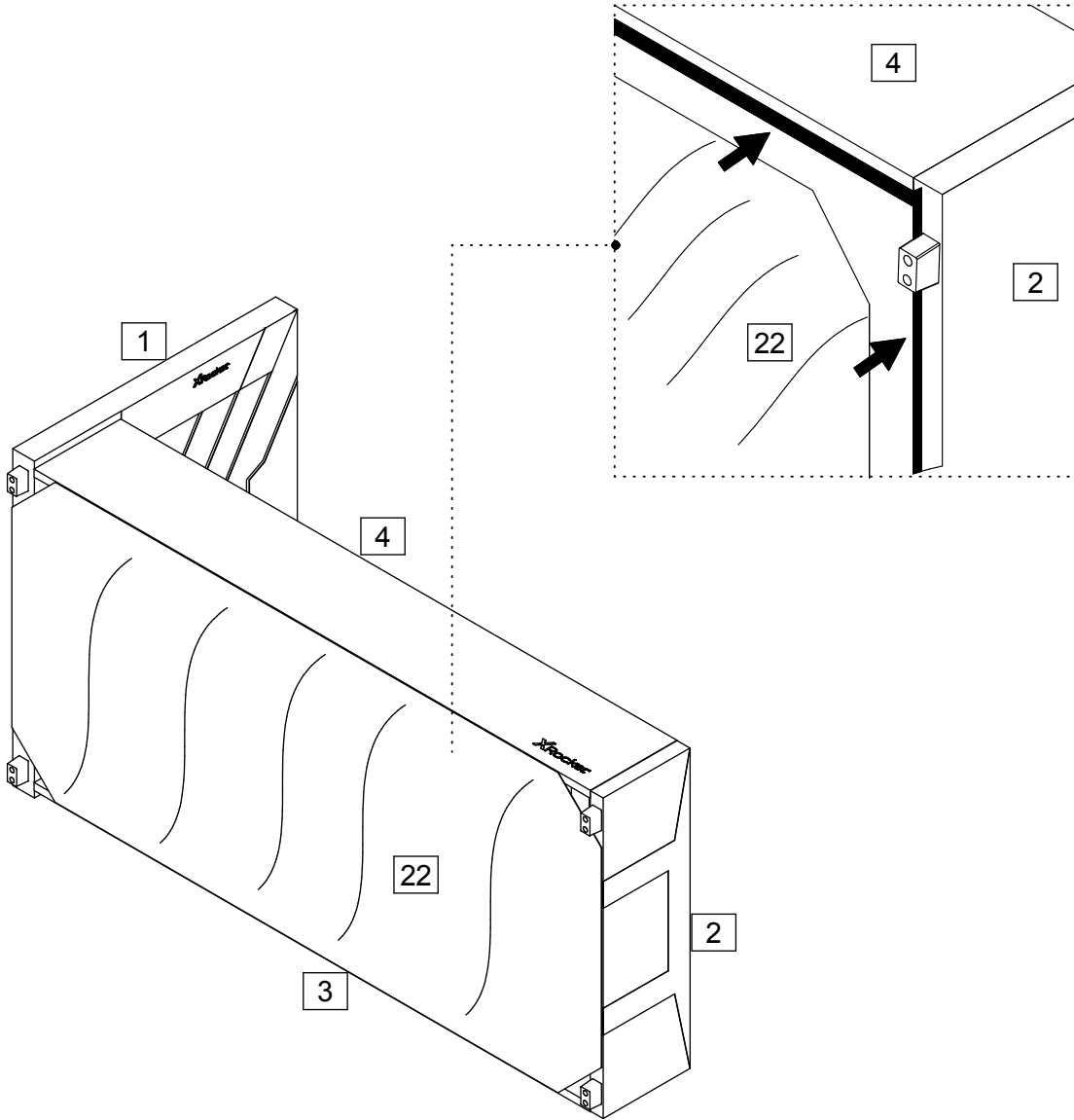


# 8

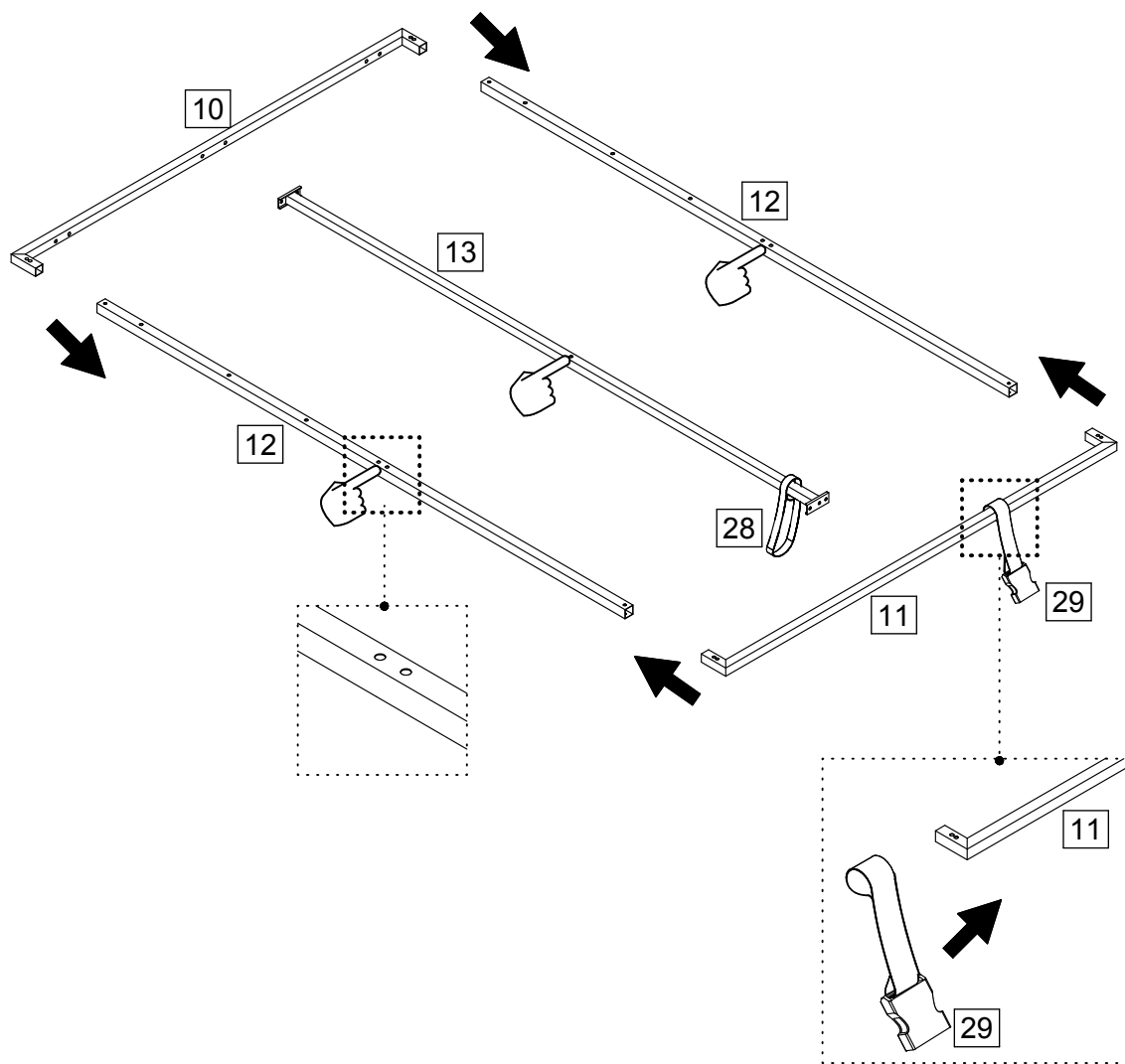


X8

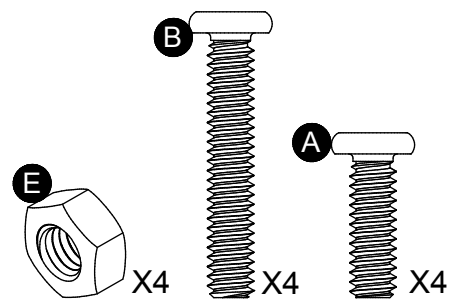
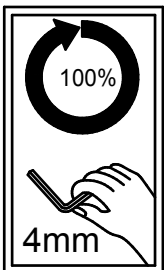
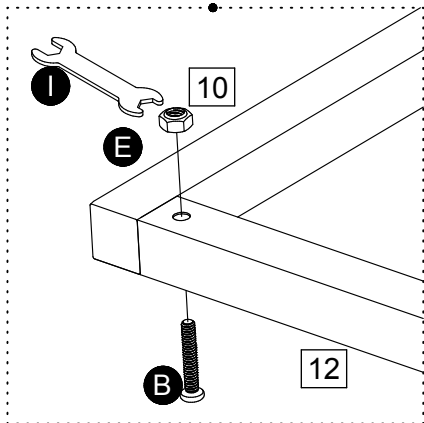
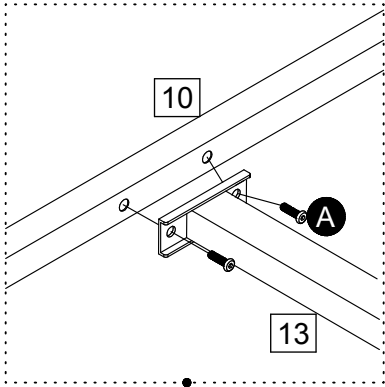
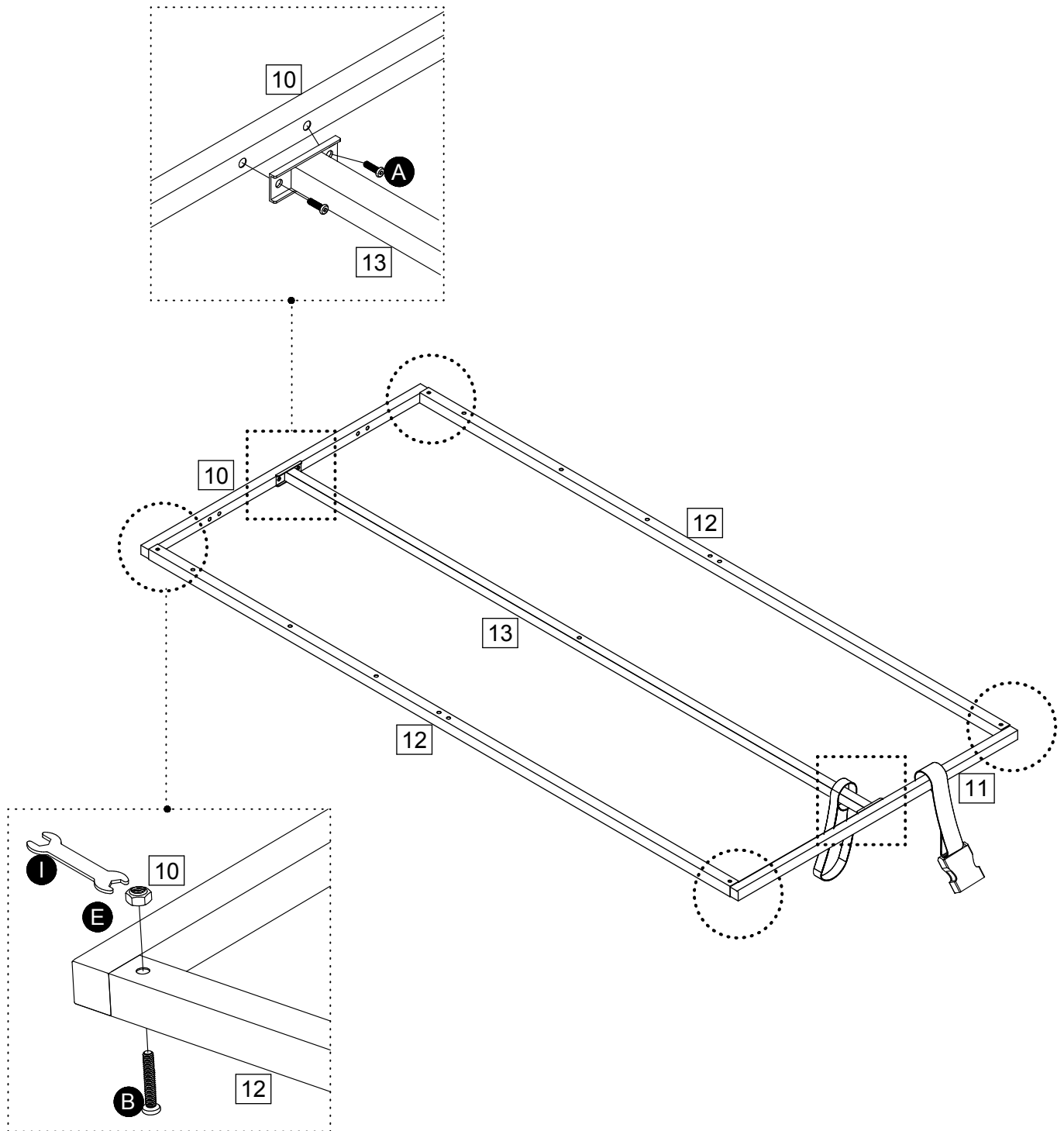




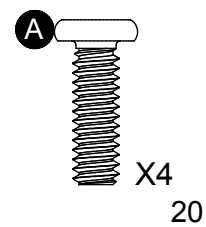
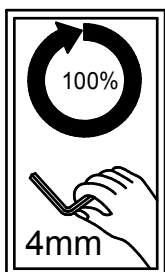
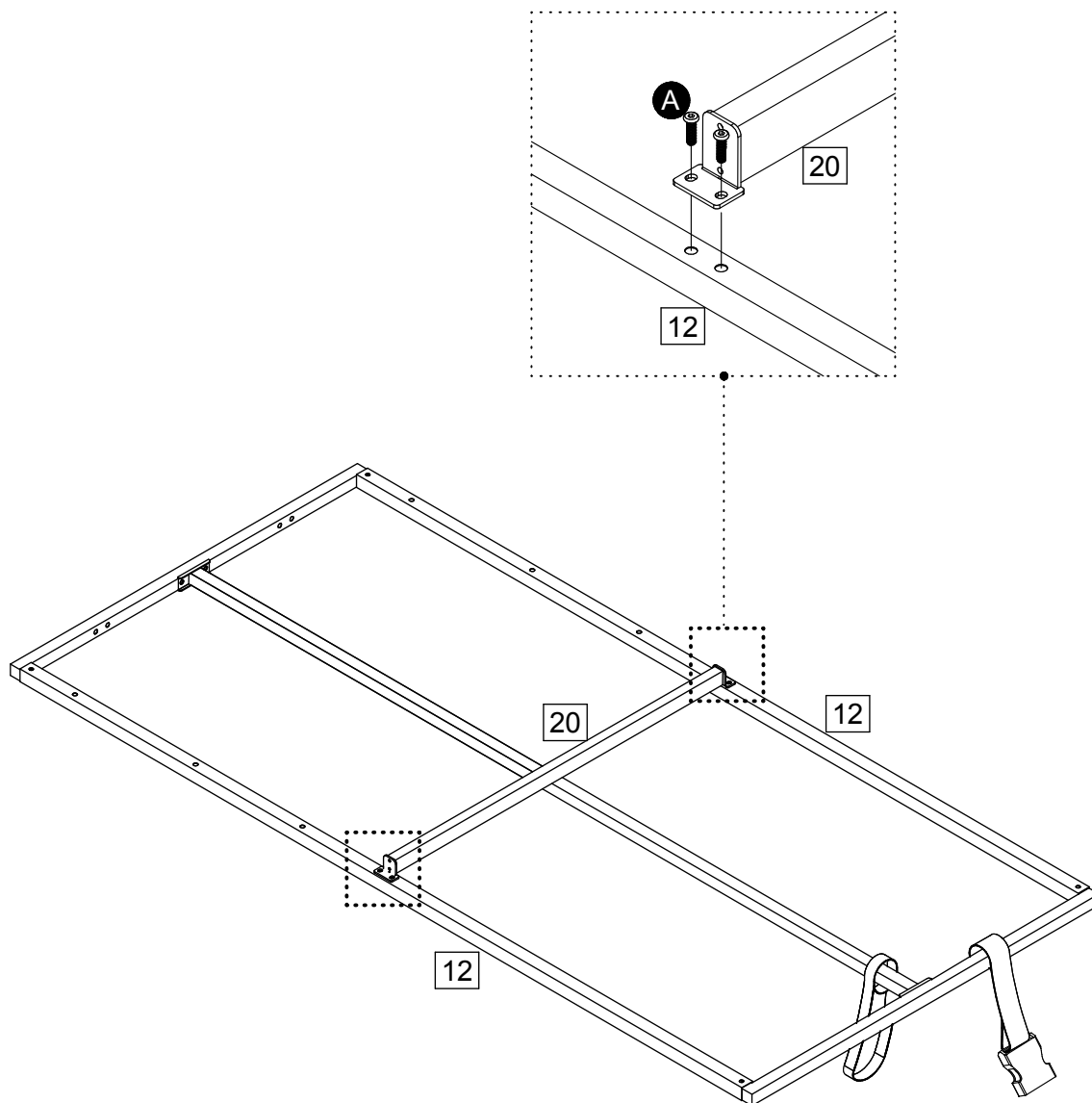
# 10



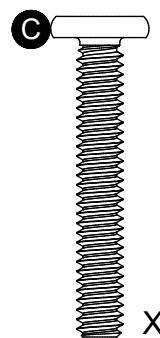
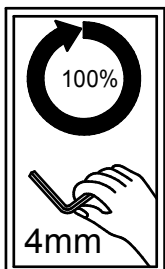
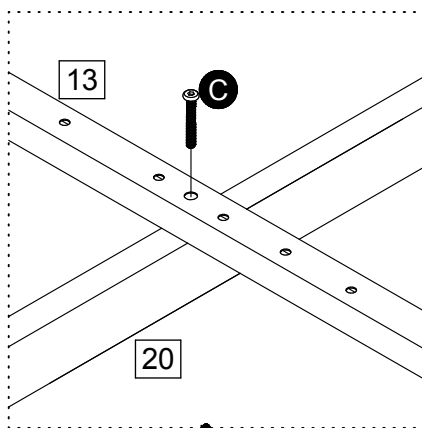
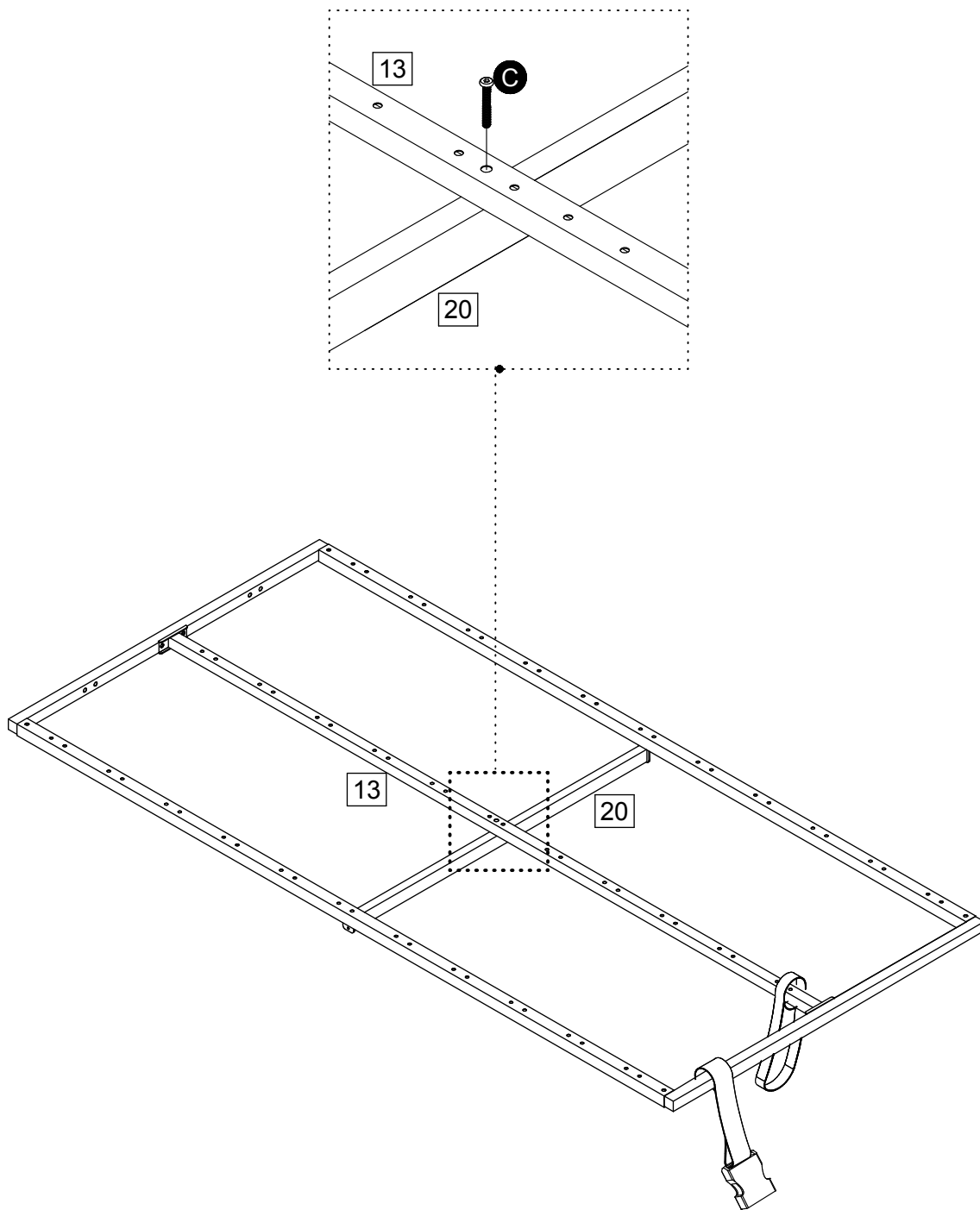
# 11



# 12

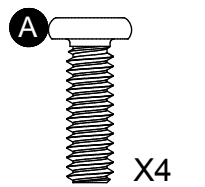
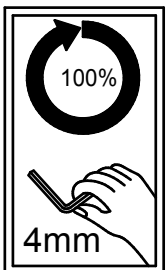
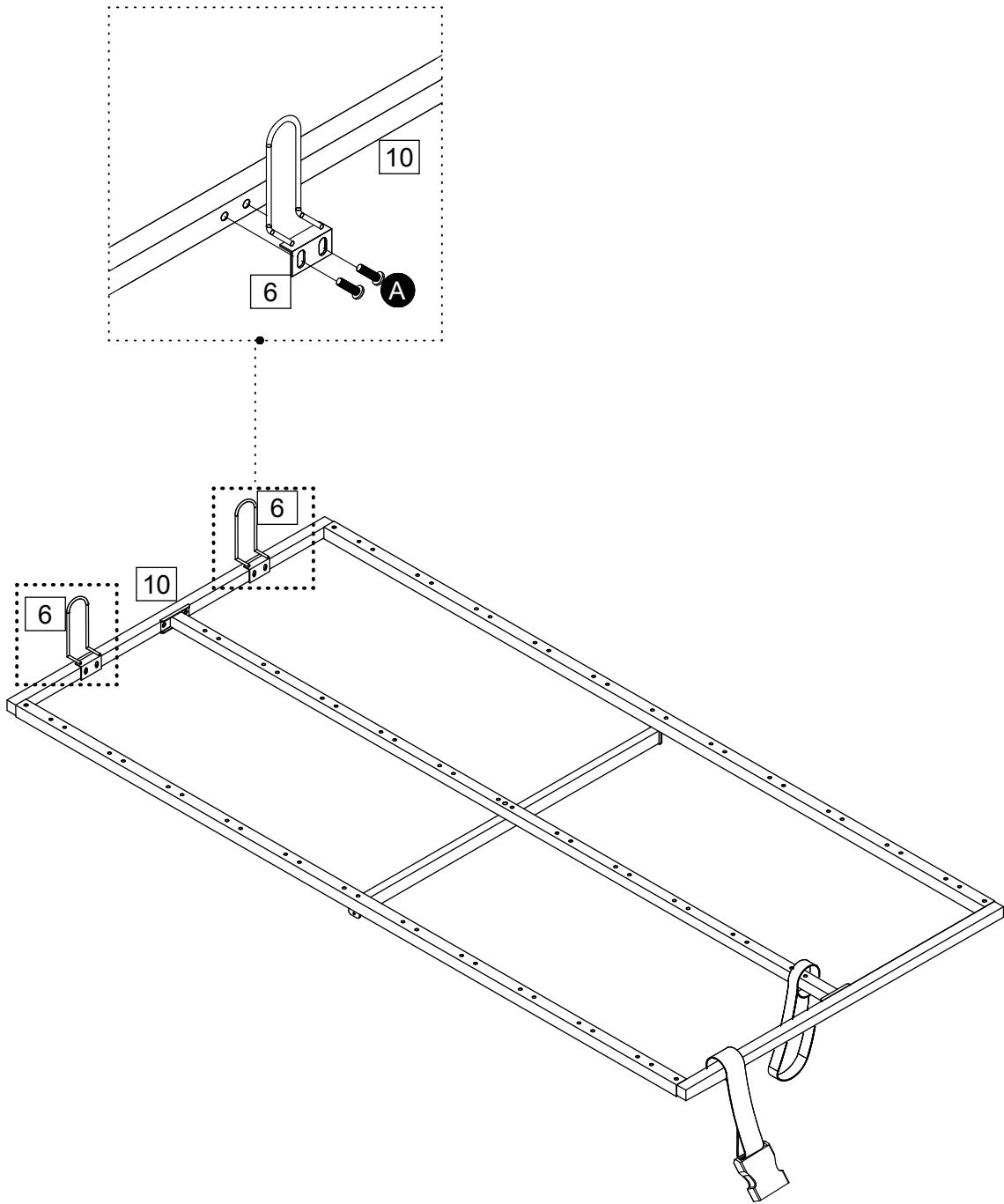


# 13

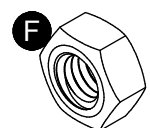
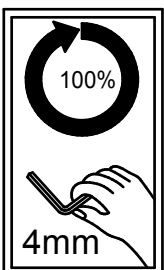
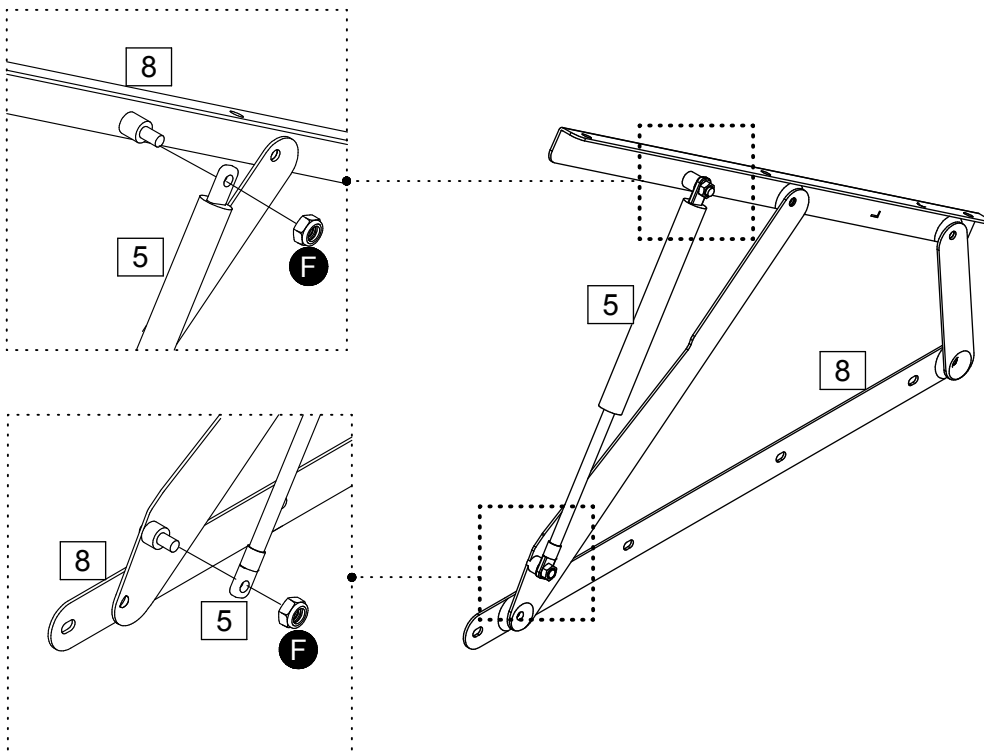
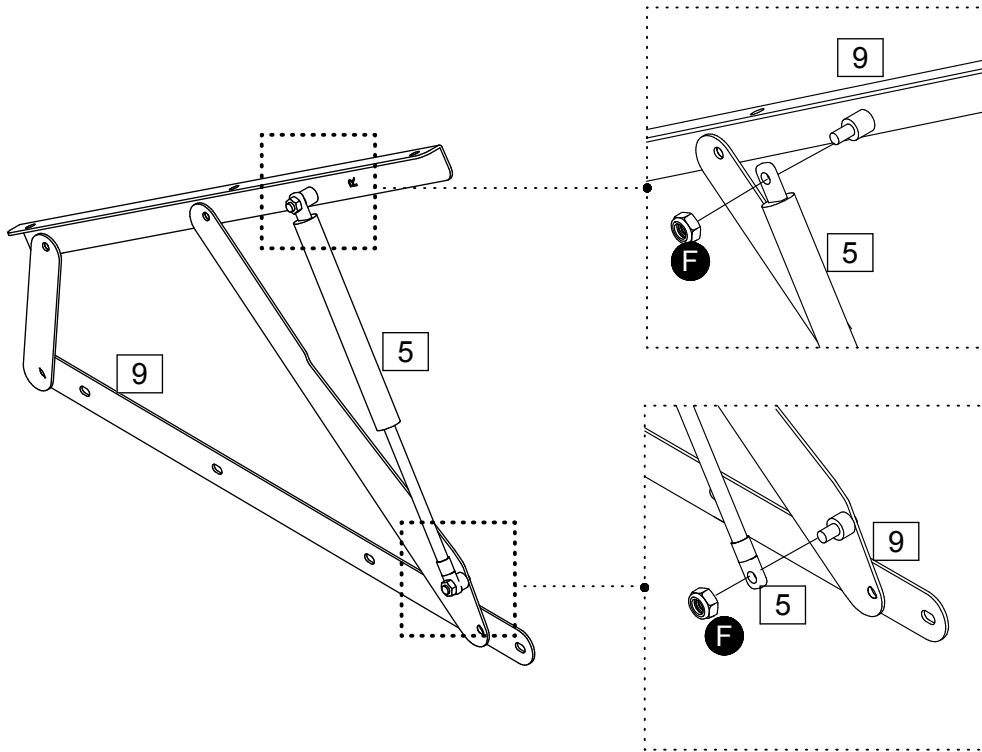


X1  
21

# 14

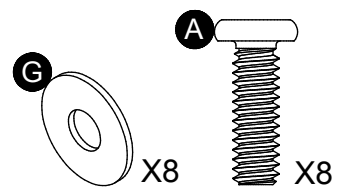
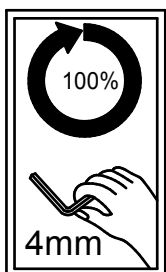
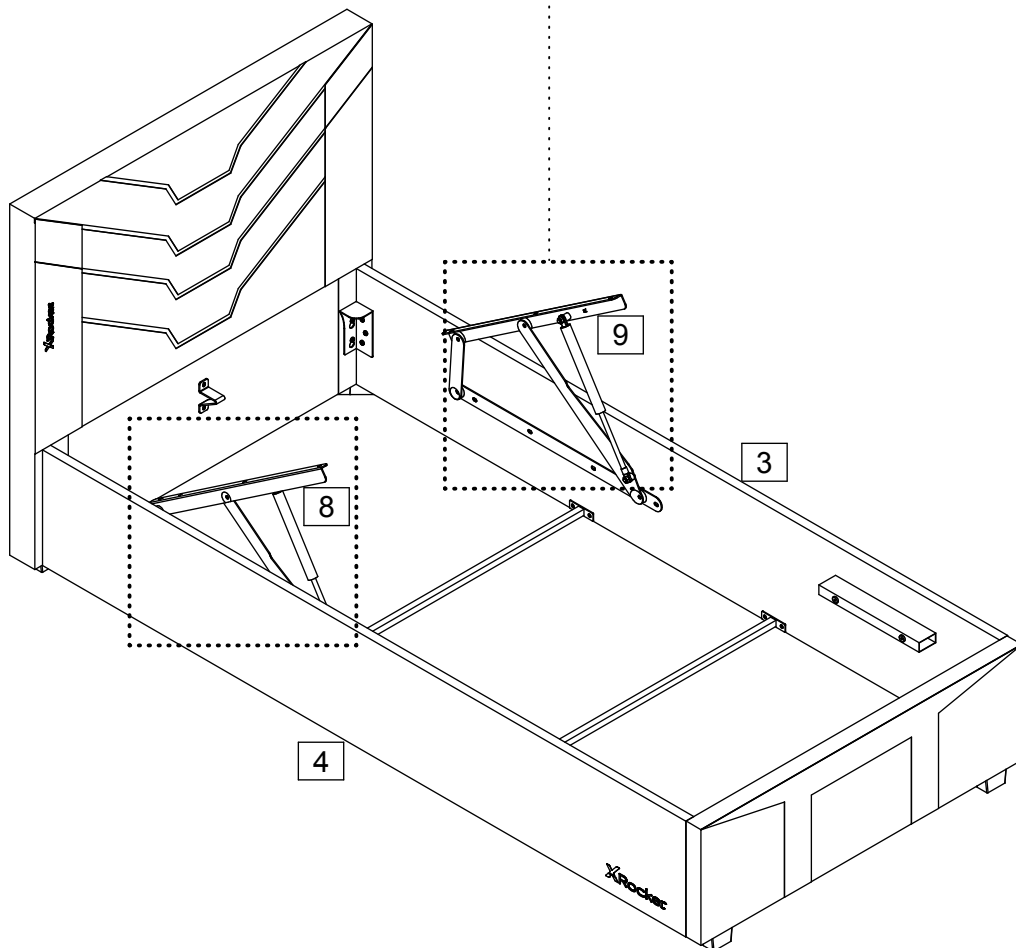
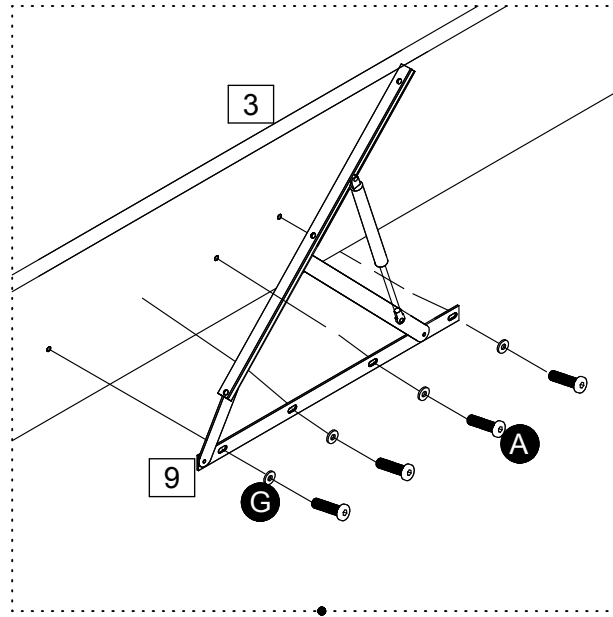


# 15



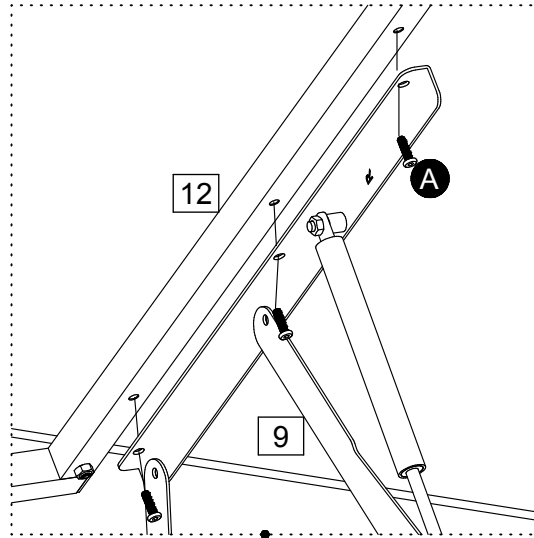
X4

# 16

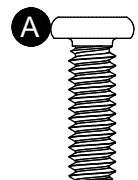
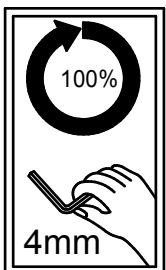
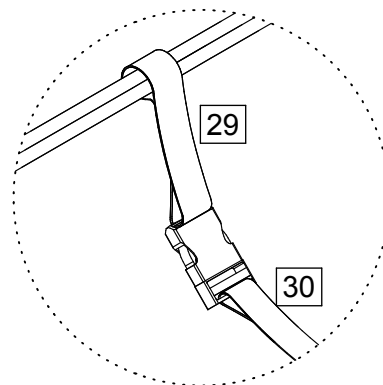
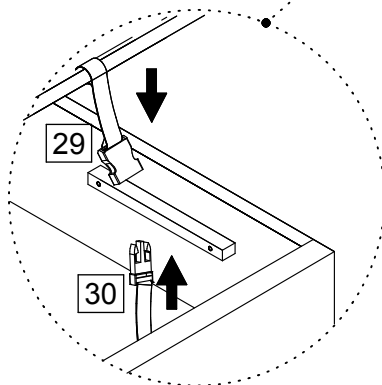
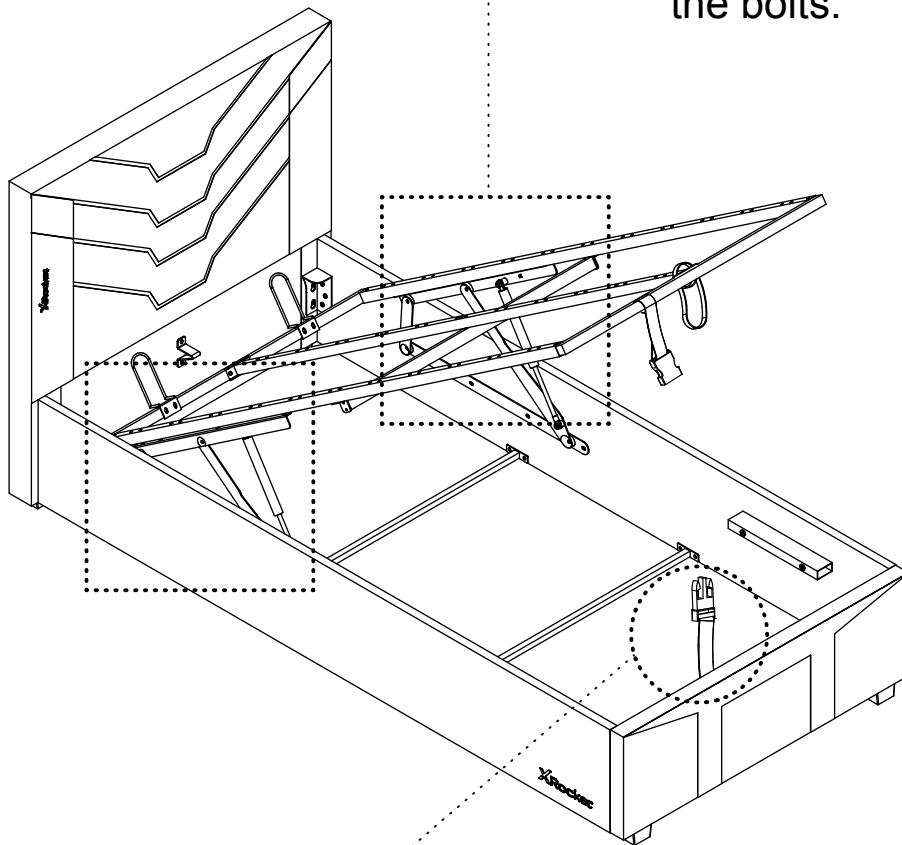




# 17



Then properly tighten all the bolts.



X6

# 18

