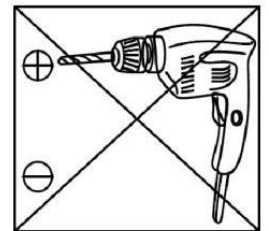
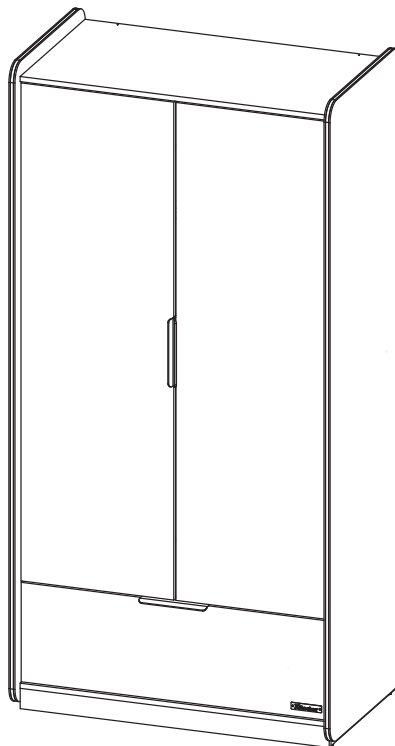


# XRocker ELECTRA

EXCLUSIVELY AT HARVEY NORMAN

## WARDROBE WITH DRAWER BLACK



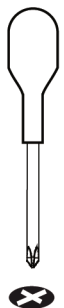
Size: 95x55x190cm(WDH)

PLEASE READ this sheet prior to assembly to familiarise yourself with the various stages of construction.

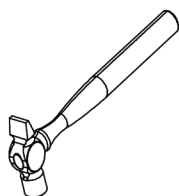
Carefully open the pack supplied and check the contents against the parts and fittings check list. Do not destroy any of the packaging until you are certain that you have all the necessary parts for the assembly.

CAUTION: There are small components used in the construction of this unit. These loose items should be kept away from young children whilst assembling your unit to avoid the danger of choking.

### Not Provided



Not Provided



### Tools Required

Number of people



2 Hours Set Up



## ASSEMBLY INSTRUCTIONS

**IMPORTANT - READ CAREFULLY - RETAIN THESE INSTRUCTIONS FOR FUTURE REFERENCE**

### INFORMATION

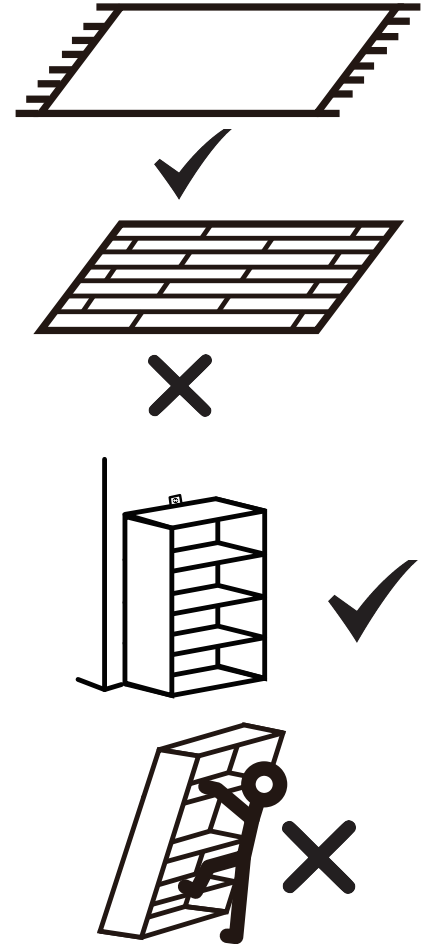
- We recommend that this unit is assembled in the room intended for use.
- When you are ready to start, make sure that you have the right tools, plenty of space and a clean, dry area for assembly.
- Unwrap all packaging materials and place each component on top of the carton box or on a clean floor to prevent it from scratching.
- Check the pack and make sure you have all the parts listed.
- Ensure that this product is fully assembled as illustrated before use.
- Check all screws or bolts are tightened and inspect regularly.
- Tools are not included unless specified in the parts list.

### WARNINGS

- This product should only be used on a firm and level floor.
- Keep small parts out of reach of children.
- Make sure the legs/base remain in contact with the floor.
- DO NOT use power tools to construct this product.
- DO NOT tighten screws until parts are assembled or as advised in this guide.
- DO NOT over tighten screws or bolts.
- DO NOT use this product if parts are missing, damaged or worn.
- DO NOT climb, sit or stand on the product.
- The product must be filled using of wall straps provided to avoid accidents and possible fatal injuries if the item falls over or tips over during use.
- If wall fixings are supplied, always ensure the wall area to be drilled is free of electrical wires, water and gas pipes. The wall fixing supplied are suitable for solid walls. For other types of wall suitable fixings must be obtained separately. If in doubt, please consult a qualified tradesperson.

### CARE INFORMATION

- Never use scorers, abrasives, or chemical cleaners.
- To clean, wipe with a damp sponge and warm soapy water. Do not use solvent-based cleaners or detergents as they can bleach or damage the product



## WARNING

This furniture item can become unstable and may topple if climbed upon and can be especially dangerous to children. Serious injury or death may result.

It is undesirable to place objects of interest to children in view on this type of furniture item, as children may be tempted to climb to retrieve the objects the result being that the furniture item may tip and cause injury or death.

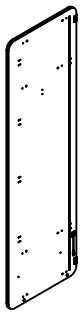
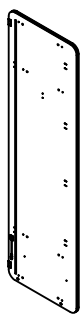
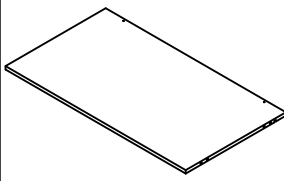
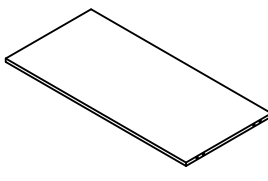
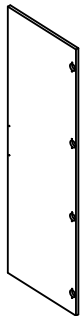
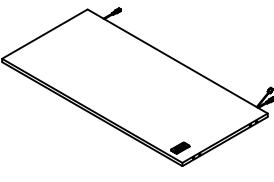
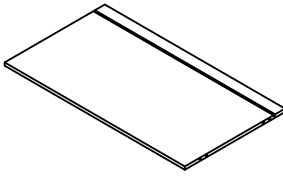
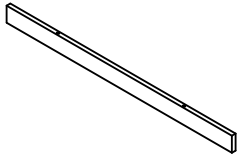
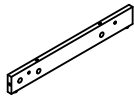
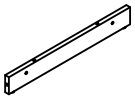

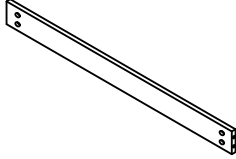
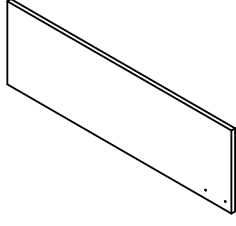
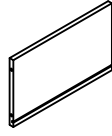
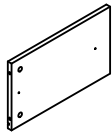
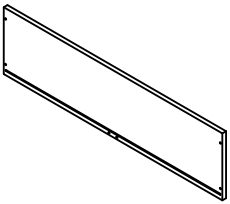
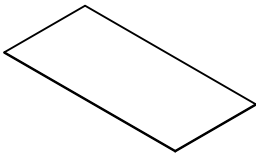
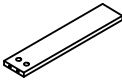
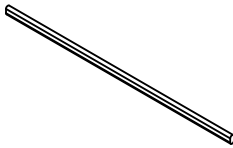
This furniture item meets the requirements of AS/NZS 4935. However, even furniture items that meet these requirements can tip under certain circumstances, especially when placed on carpet, uneven or sloping flooring, or when subject to extreme use.

Attachment of the furniture item to an appropriate structural component of the building using suitable means, as advised by a qualified tradesperson, is strongly recommended even for those furniture items meeting the stability requirements of AS/NZS 4935.

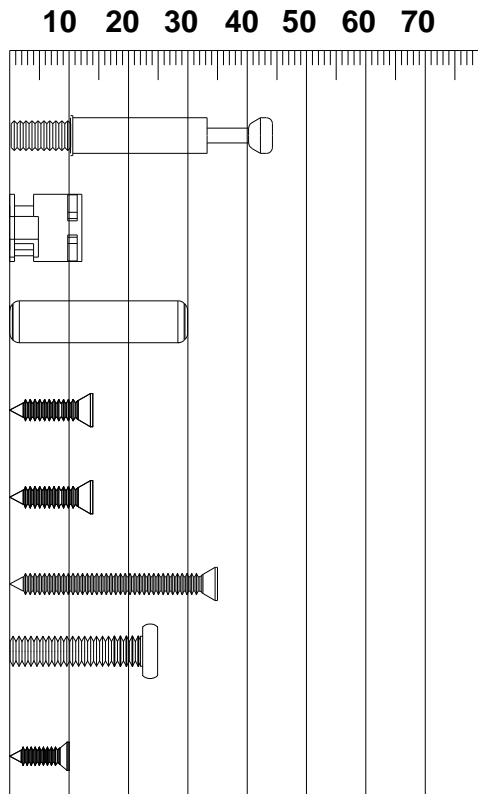





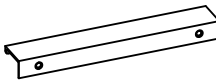





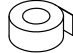
### NEED HELP?

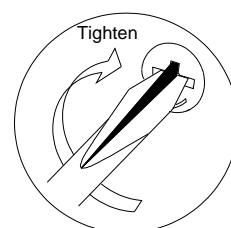
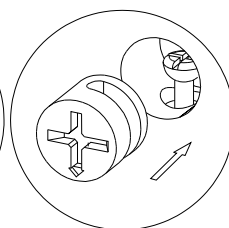
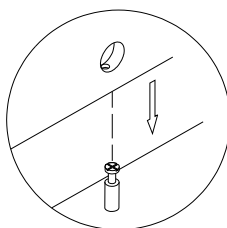
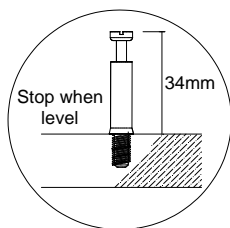
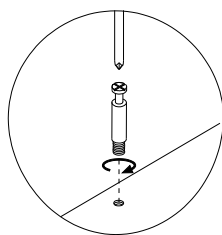
For any technical questions or support feel free to contact the below -  
Tel +03 9867 2666  
You can also Email us at [support@bluemouth.com.au](mailto:support@bluemouth.com.au) Website:  
[www.bluemouth.com.au](http://www.bluemouth.com.au)

|   |   |   |  |   |
|---|---|---|--|---|
| <p><b>A</b></p>  <p>Description:Left Panel<br/>Qty:1</p>         | <p><b>B</b></p>  <p>Description:Right Panel<br/>Qty:1</p>          | <p><b>C</b></p>  <p>Description:Top Panel<br/>Qty:1</p>            | <p><b>D</b></p>  <p>Description:Bottom Panel<br/>Qty:1</p>         | <p><b>E</b></p>  <p>Description:Door<br/>Qty:2</p>                 |
| <p><b>F</b></p>  <p>Description:Shelf Panel<br/>Qty:1</p>         | <p><b>G</b></p>  <p>Description:Bottom Panel<br/>Qty:1</p>         | <p><b>H</b></p>  <p>Description:Front support Panel<br/>Qty:1</p>  | <p><b>I</b></p>  <p>Description:Left support Panel<br/>Qty:1</p>  | <p><b>J</b></p>  <p>Description:Right support Panel<br/>Qty:1</p>  |
| <p><b>K</b></p>  <p>Description:Back Panel<br/>Qty:2</p>       | <p><b>L</b></p>  <p>Description:Back support Panel<br/>Qty:2</p> | <p><b>M</b></p>  <p>Description:Drawer Front Panel<br/>Qty:1</p> | <p><b>N</b></p>  <p>Description:Drawer Left Panel<br/>Qty:1</p> | <p><b>O</b></p>  <p>Description:Drawer Right Panel<br/>Qty:1</p> |
| <p><b>P</b></p>  <p>Description:Drawer Back Panel<br/>Qty:1</p> | <p><b>Q</b></p>  <p>Description:Drawer Base Panel<br/>Qty:1</p>  | <p><b>R</b></p>  <p>Description:Drawer Support bar<br/>Qty:1</p> | <p><b>S</b></p>  <p>Description:Hanging Roll<br/>Qty:1</p>       |   |

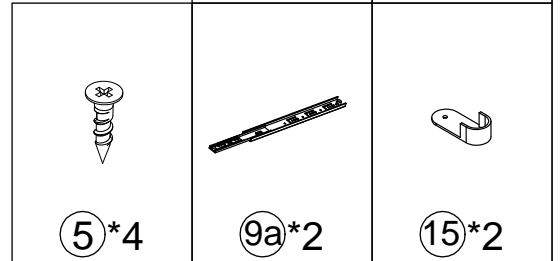
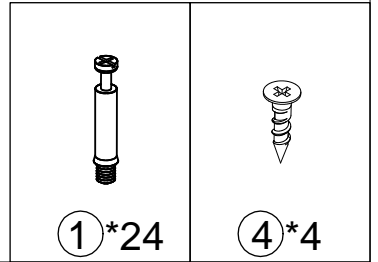
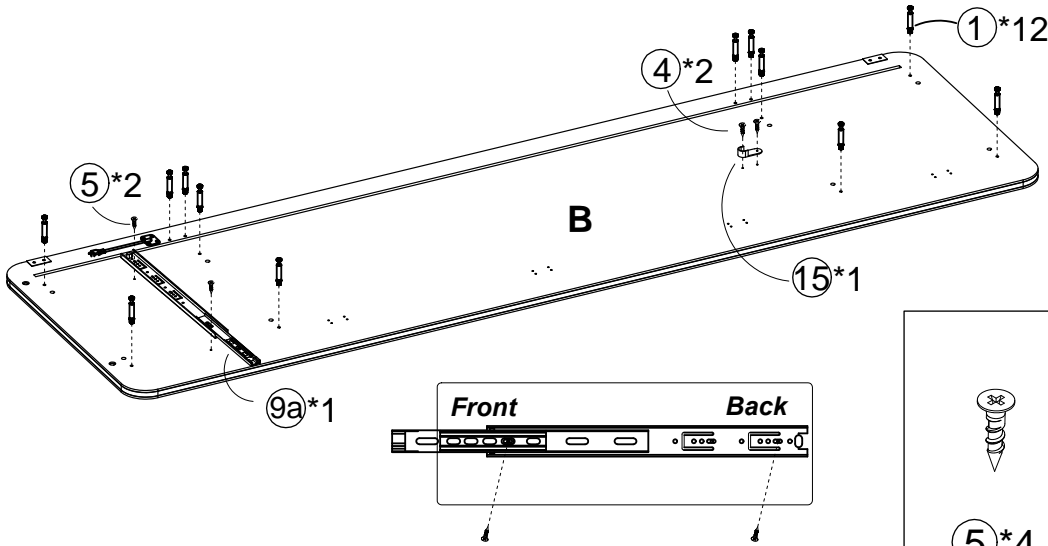
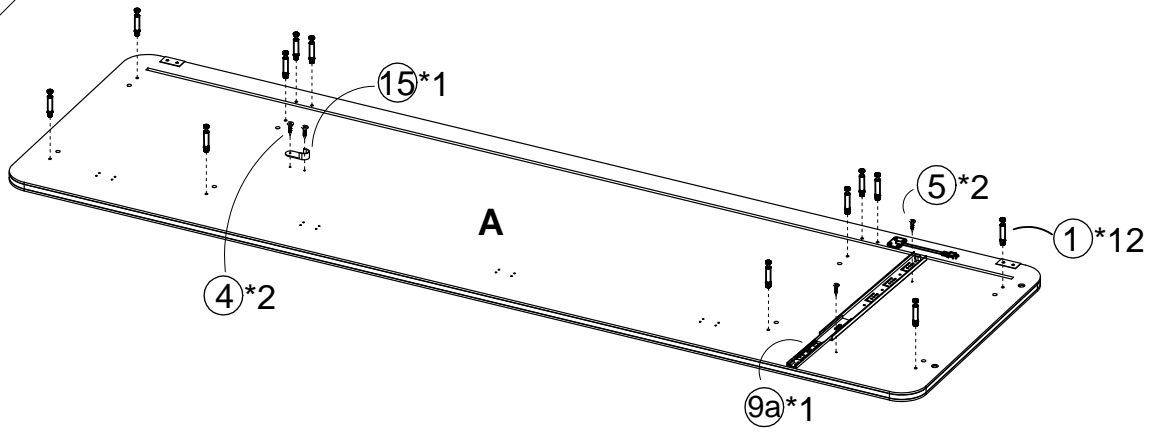
| Code | Item                              | Quantity |
|------|-----------------------------------|----------|
| ①    | Cam Bolt<br>(Ø6.3*45 mm)          | 38       |
| ②    | Cam Lock<br>(Ø15*12 mm)           | 38       |
| ③    | Wood Dowel<br>(Ø8*30 mm)          | 16       |
| ④    | Screw(Zinc)<br>(Ø3.5*14 mm)       | 58       |
| ⑤    | Screw(Black)<br>(Ø3.5*14 mm)      | 8        |
| ⑥    | Screw<br>(Ø4*35 mm)               | 6        |
| ⑦    | Hexagon socket screw<br>(M6*25mm) | 4        |
| ⑧    | Screw<br>(Ø3.0*10 mm)             | 2        |



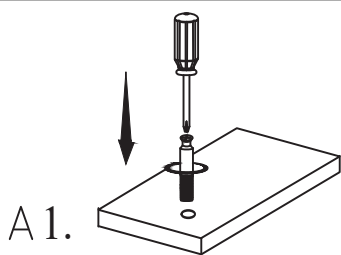
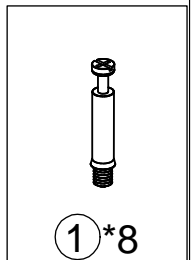
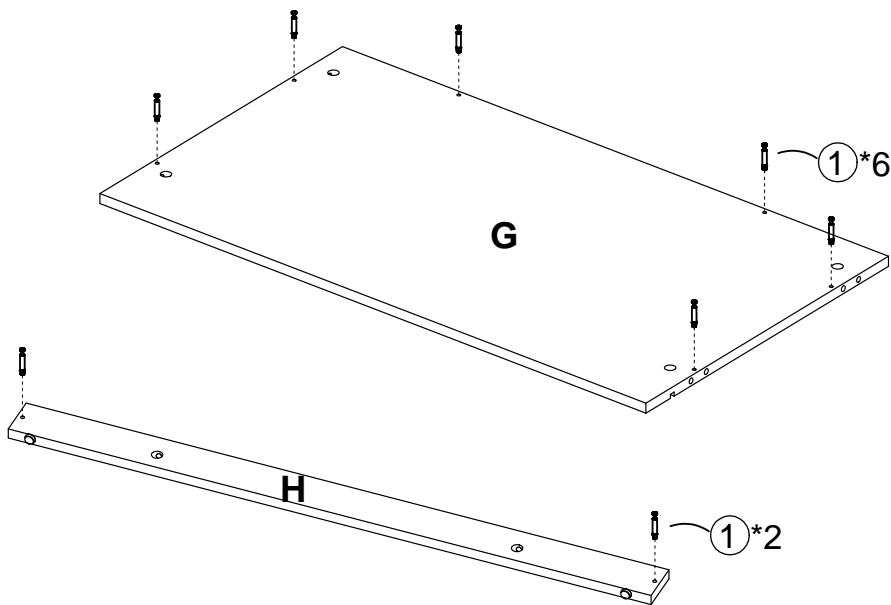
|   |                           |   |  |   |
|---|---------------------------|---|--|---|
| ⑨ | Drawer runner             | 1 | 9a  | 9b  |
| ⑩ | Plaque                    | 1 |     |   |
| ⑪ | Handle                    | 3 |    |   |
| ⑫ | Cable management          | 2 |     |   |
| ⑬ | Wall Fixings Hardware Set | 2 |    |   |
| ⑭ | Door Hinges               | 8 |    |   |
| ⑮ | Hanging Rall Support      | 2 |    |   |
| ⑯ | Allen Key 4mm             | 1 |    |   |
| ⑰ | Tape                      | 1 |    |   |



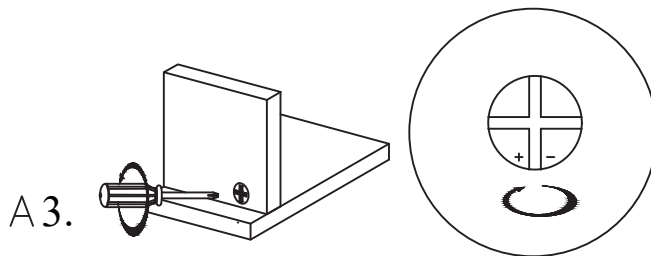
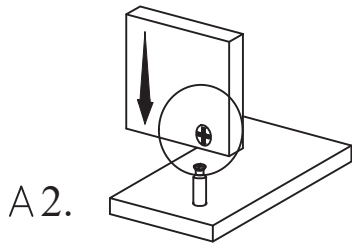
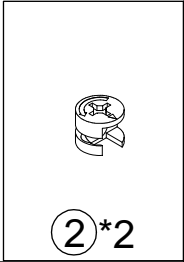
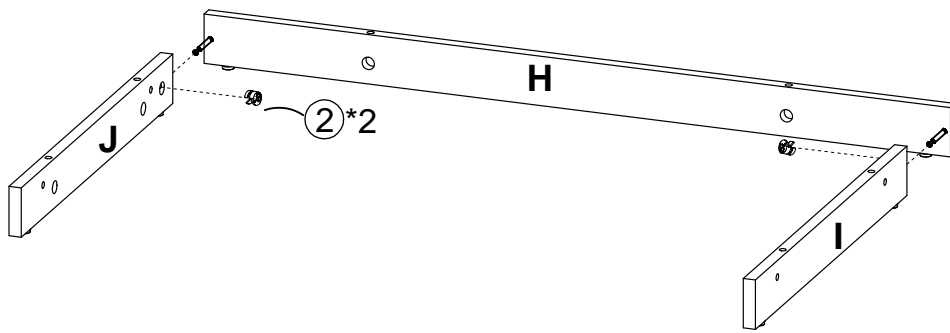
1



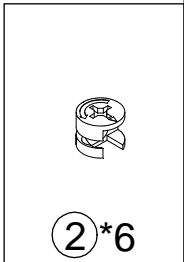
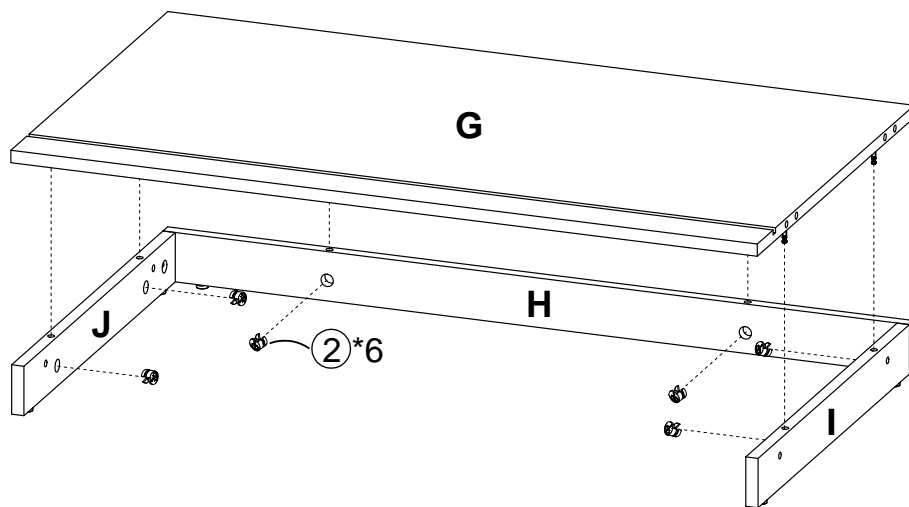
2



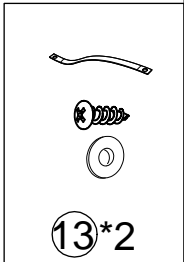
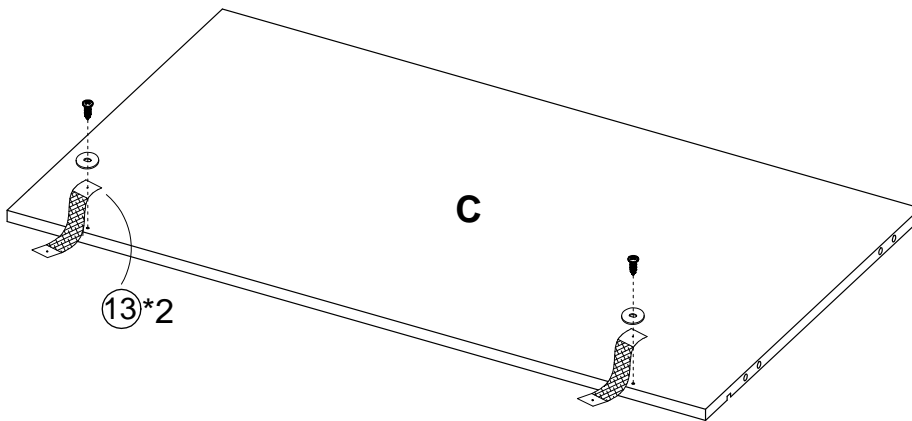
3



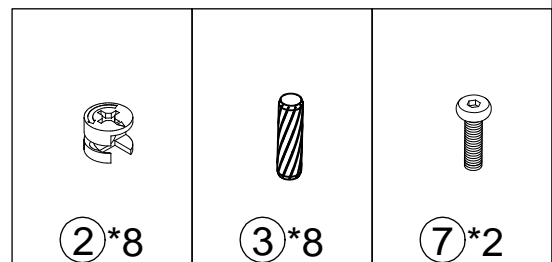
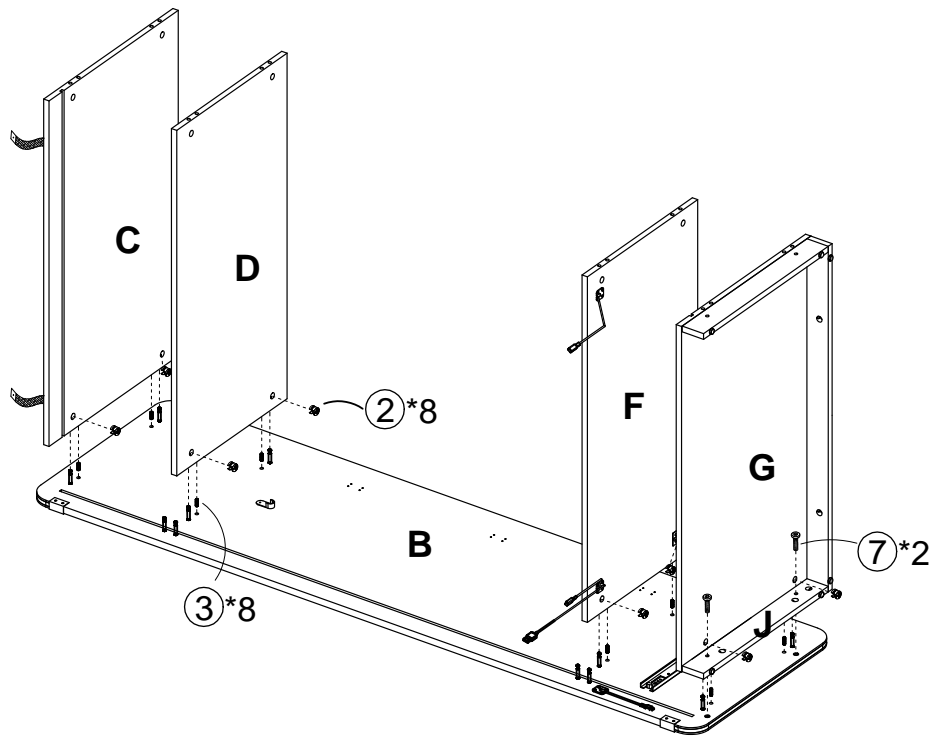
4



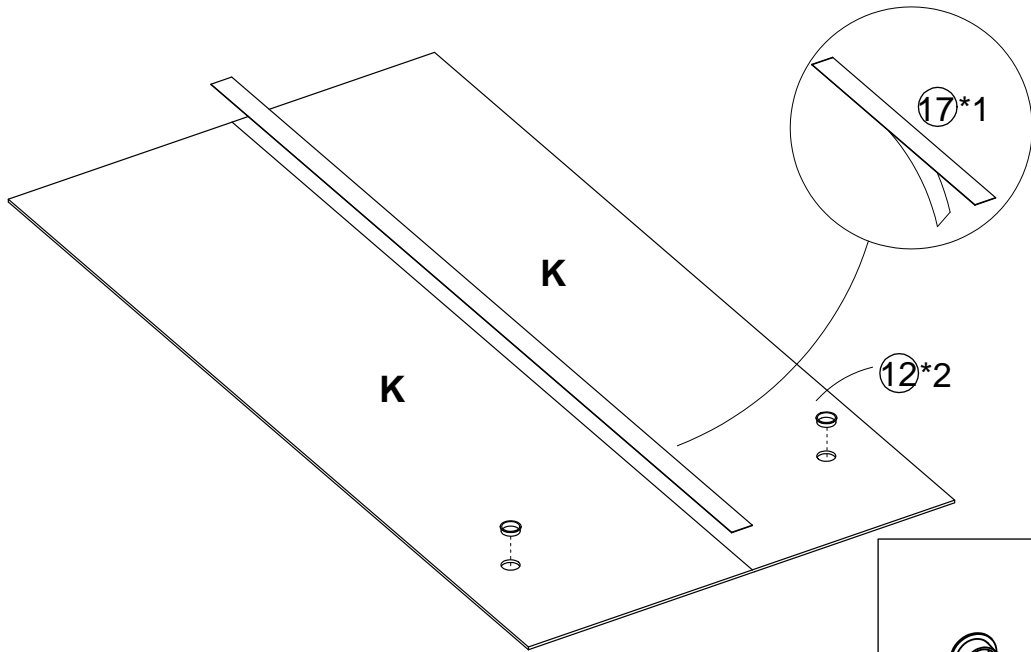
5


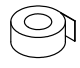


6

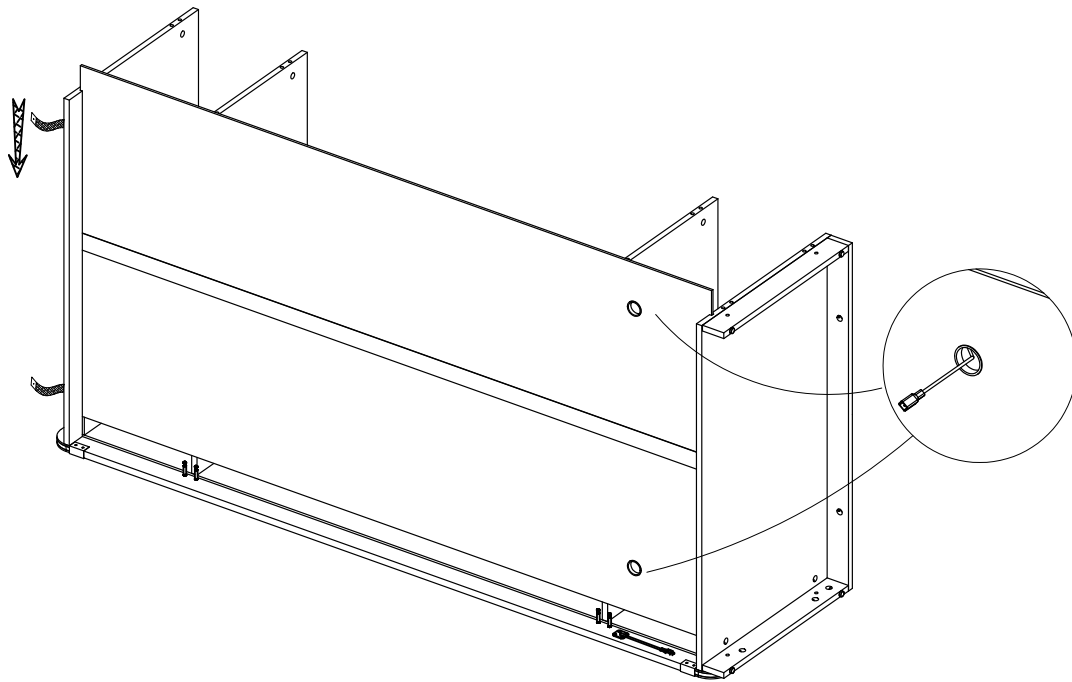


7



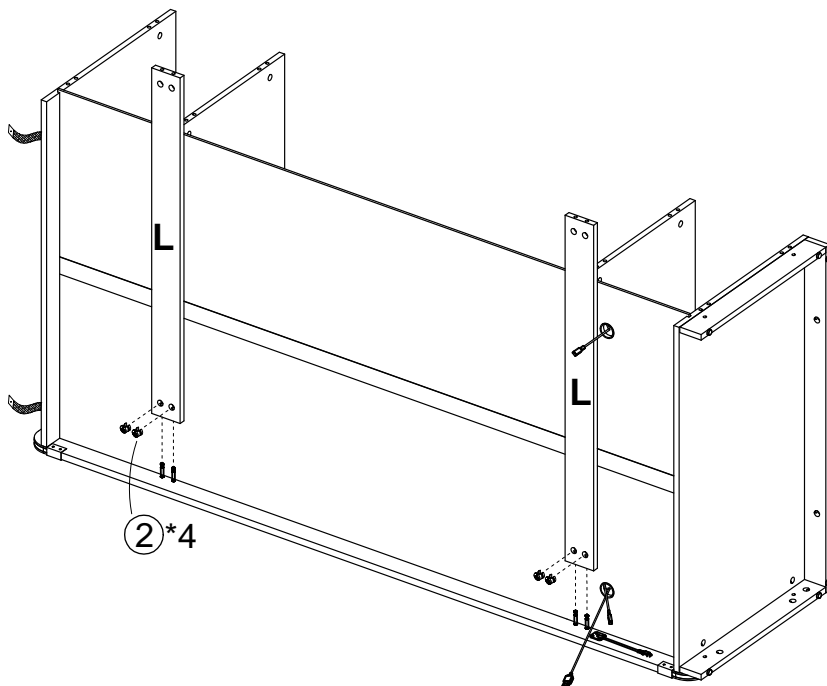
|  |  |
|--|--|
|  |  |
| 12*2   | 17*1   |

8



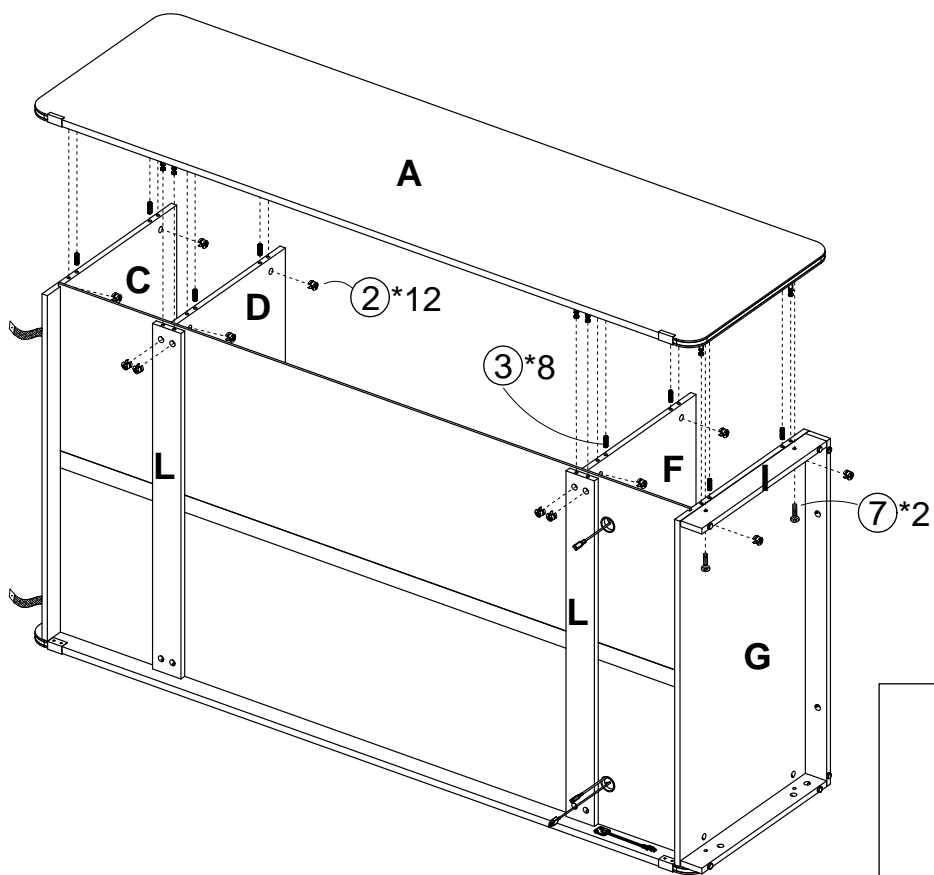


9



2\*4

10



2\*12

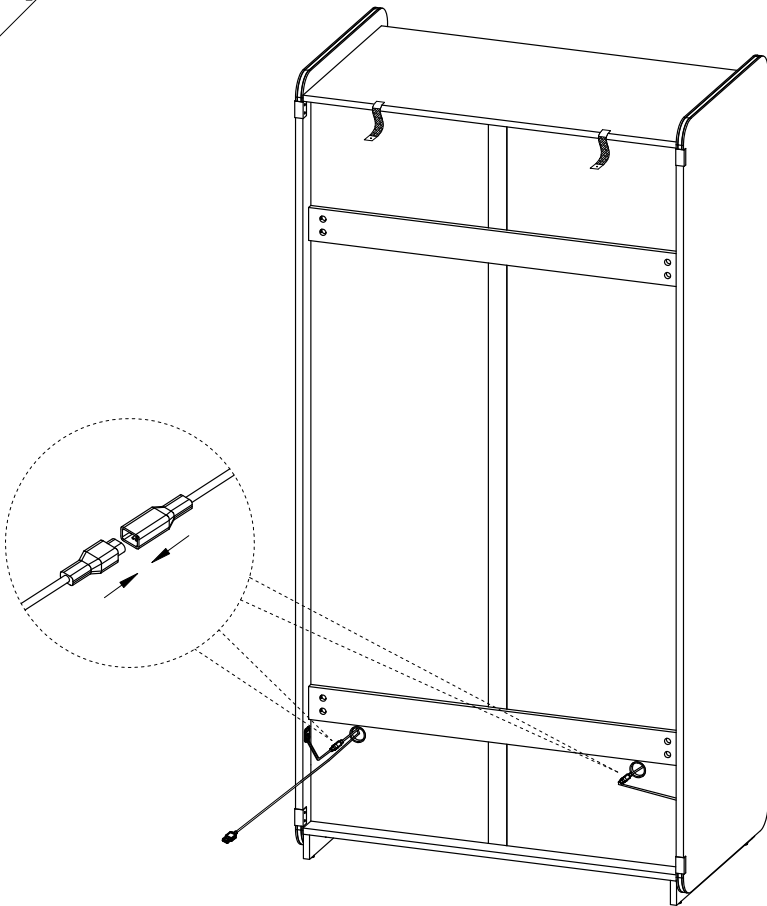


3\*8

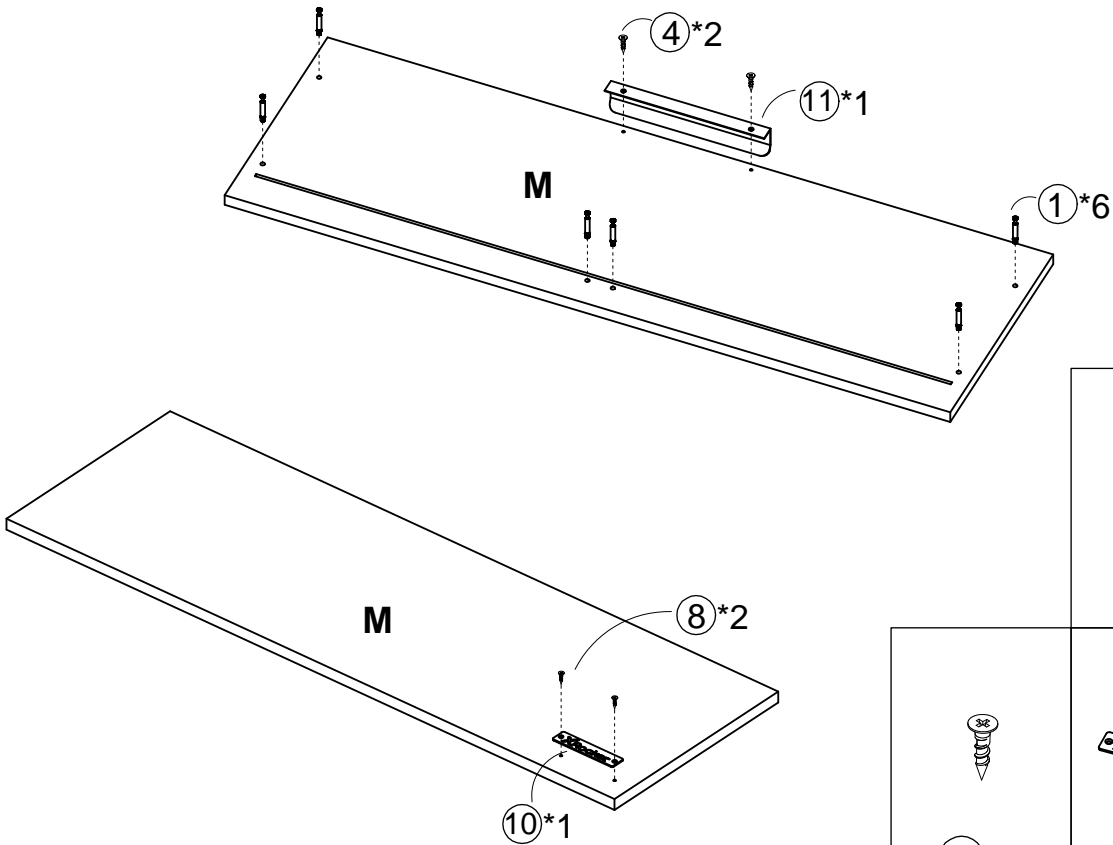


7\*2

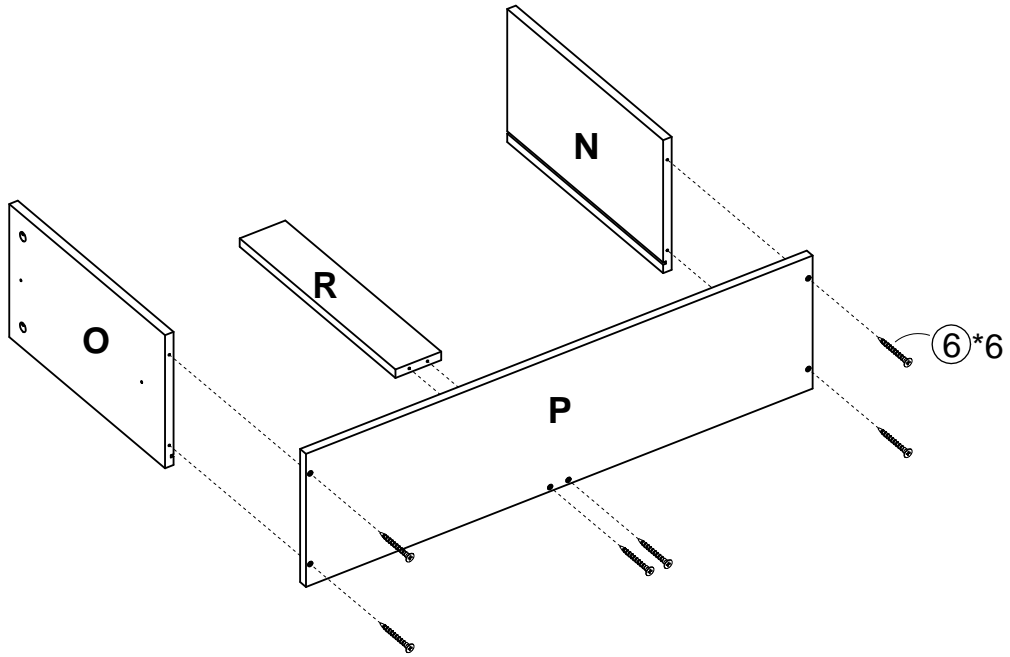
11



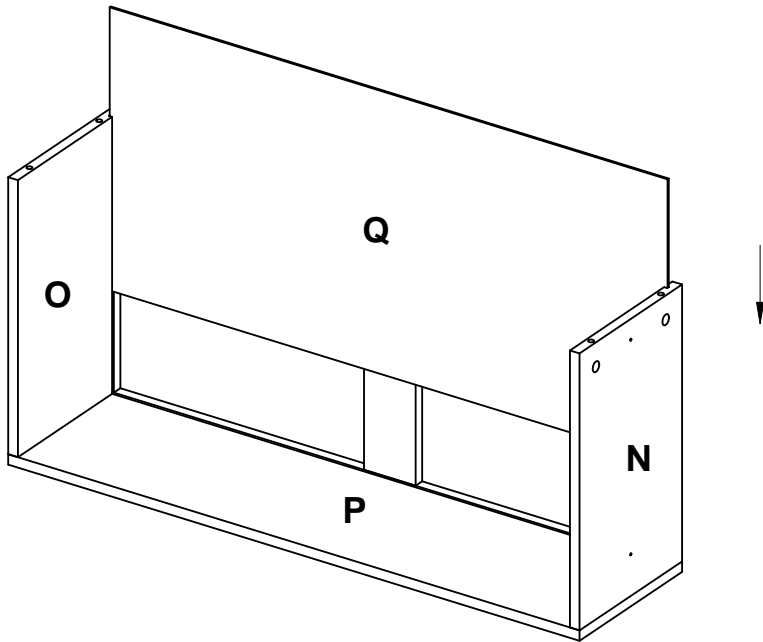
12



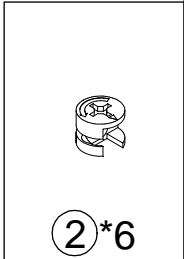
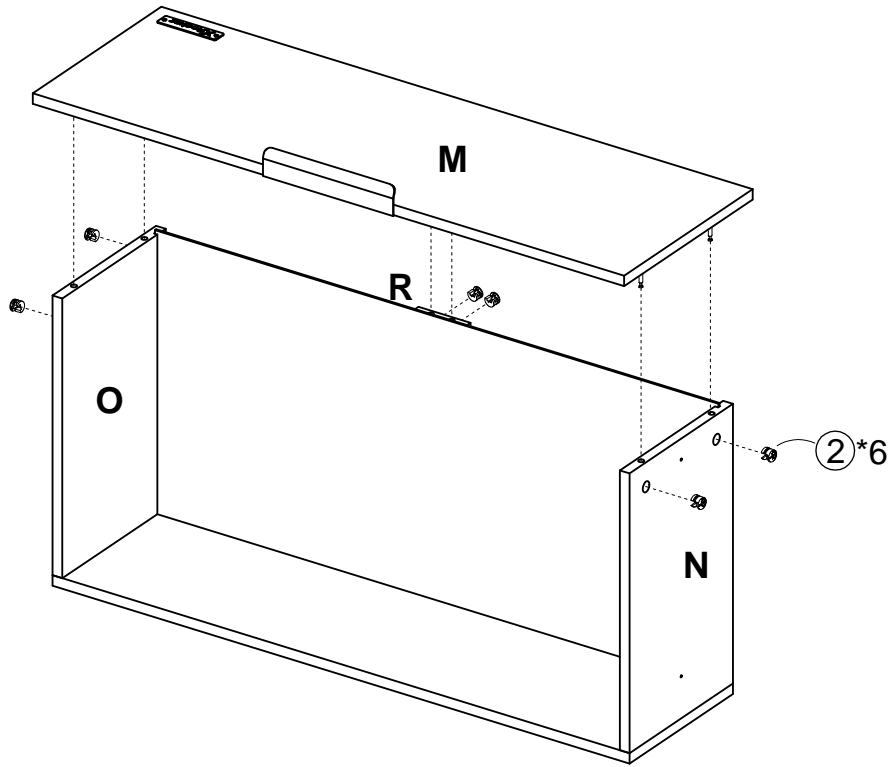
13



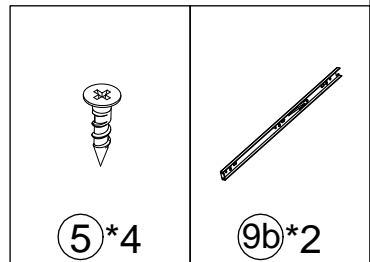
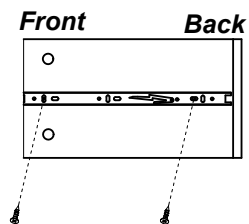
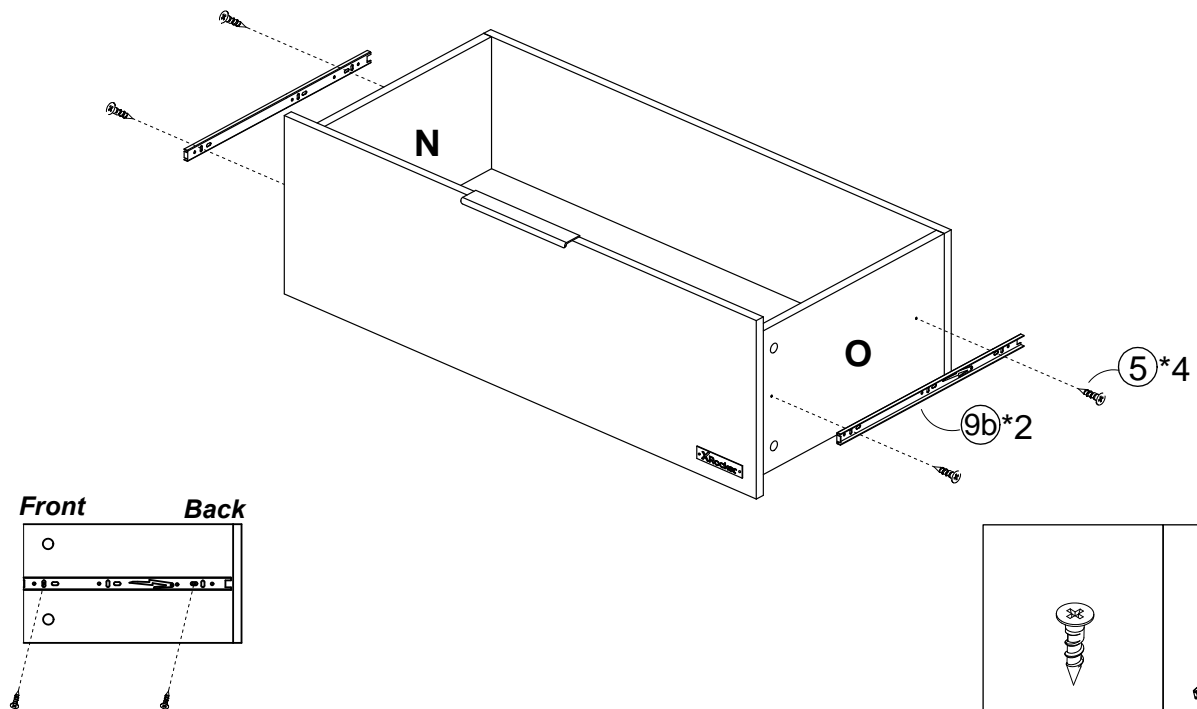
14



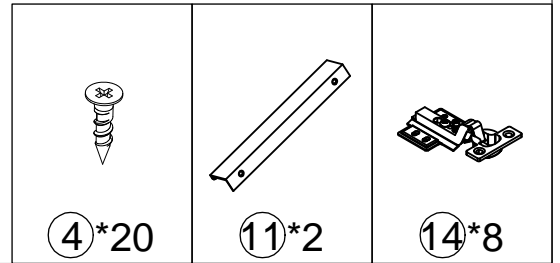
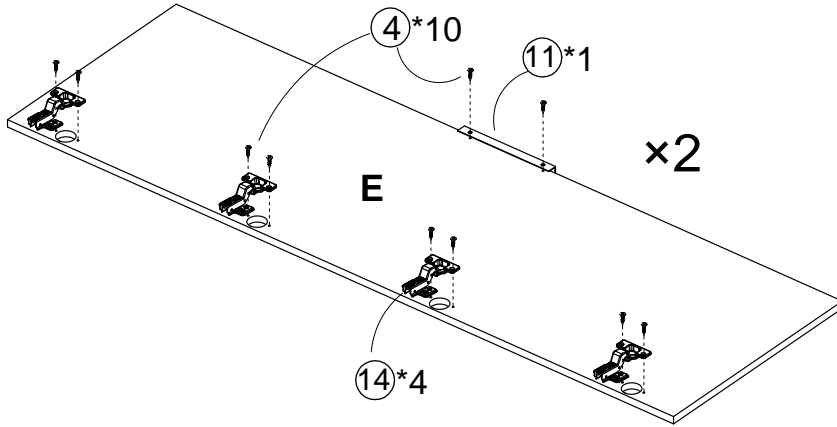
15



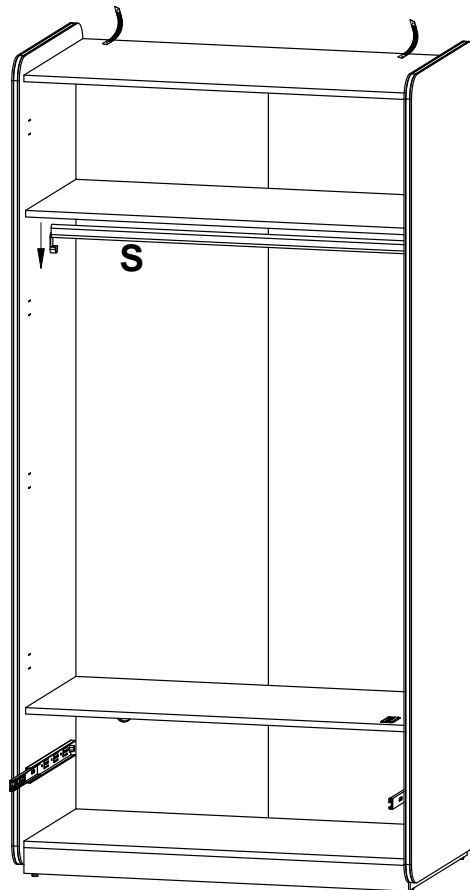
16



17

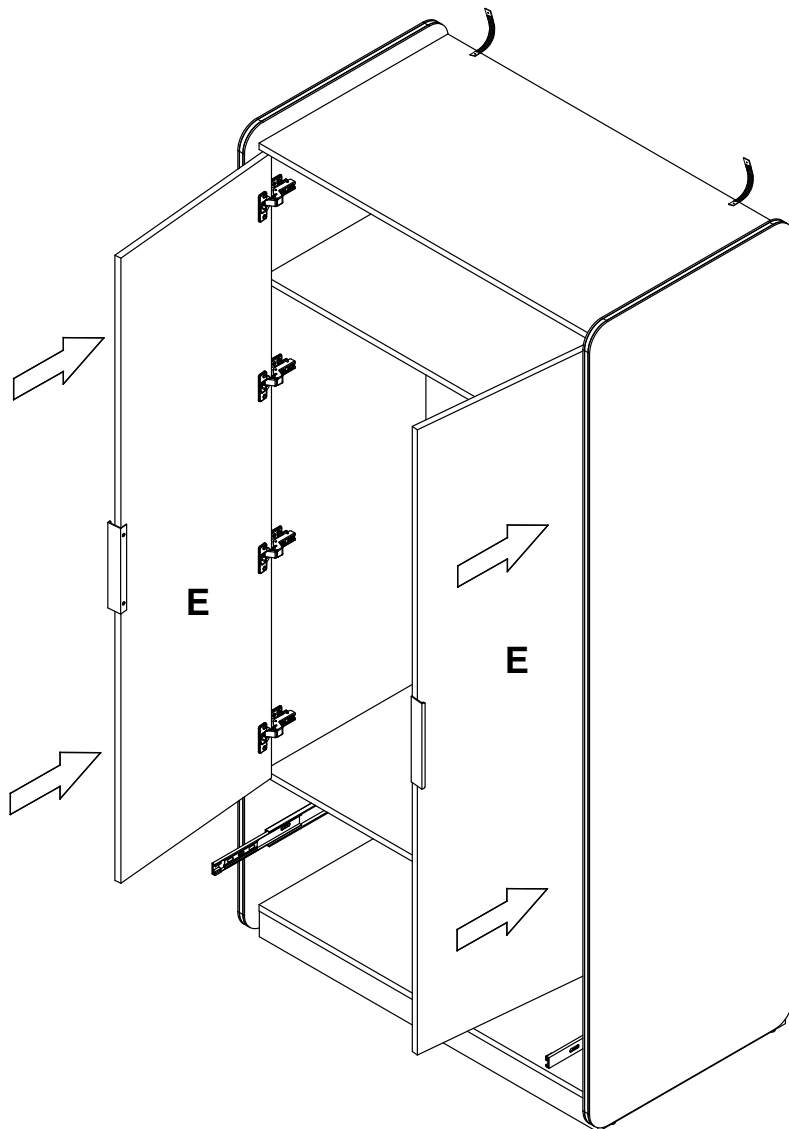


18

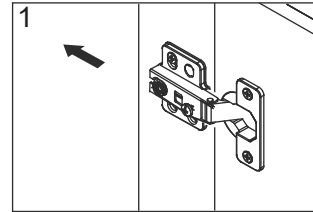




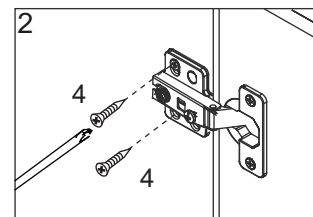
4\*32



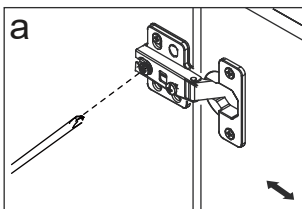
Fit Doors in Position



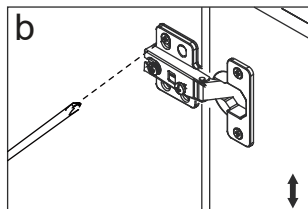
Fit x2 screws (4) in centre of long holes



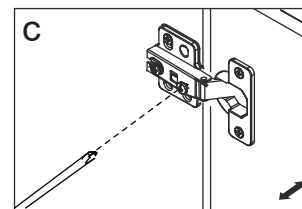
MAKE SURE WARDROBE IS LEVEL  
IF DOORS NEED ADJUSTING, CAREFULLY FOLLOW THESE STEPS



In or Out

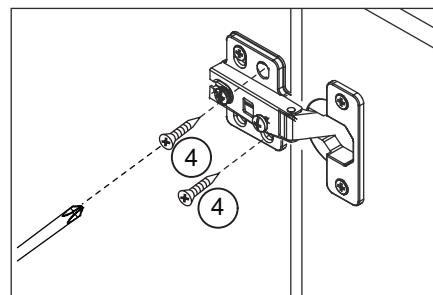


Up or Down

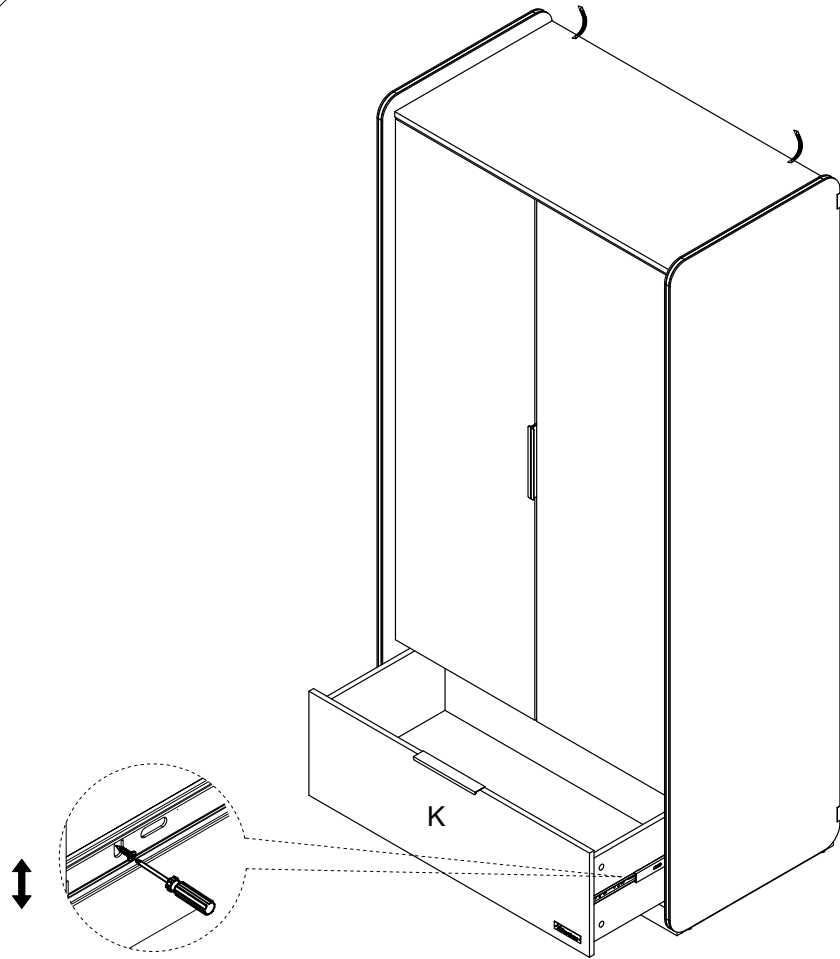


Left or right

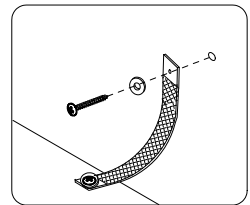
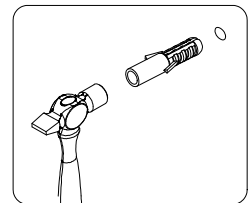
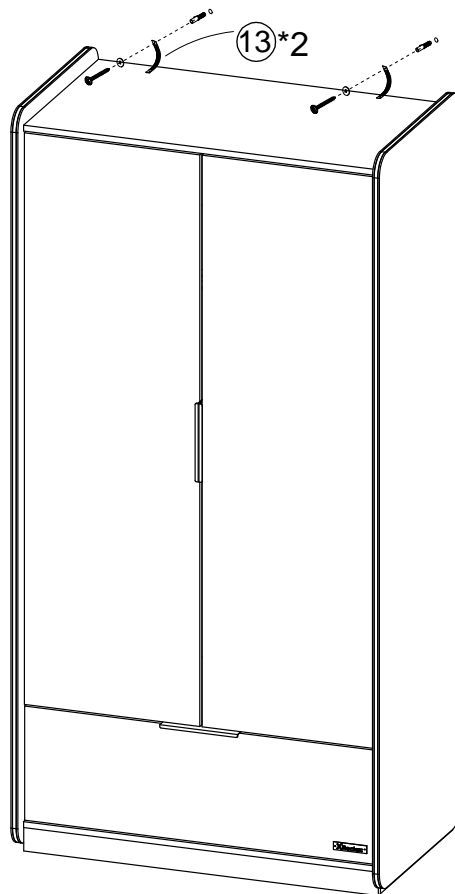
Once both doors are level,  
(adjusting if necessary as per  
the steps a, b & c), fix x2 more  
screws (4) in the round holes,  
to lock each hinge plate (14)  
in its final position.



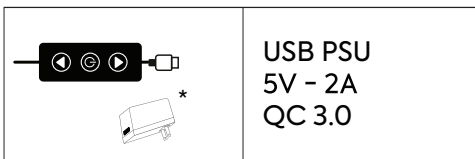
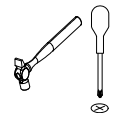
20



21

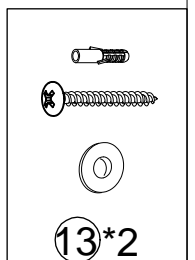


For this step: Tools required



USB PSU  
5V - 2A  
QC 3.0

\*USB power adapter not included | Adaptateur secteur USB non inclus | USB-Netzteil nicht im Lieferumfang enthalten | Adaptador de corriente USB no incluido | USB-voedingsadapter niet inbegrepen | Adattatore di alimentazione USB non incluso | USB-strömadapter ingår ej | Zasilacz USB nie jest dołączony



# A Guide to Wall Mounting & Fixings

## Important note:

If plastic wall plugs are supplied with your product:



- these are only suitable for use in masonry walls.

If you are in any doubt about the correct wall plugs for your wall, seek professional advice.


Failure of the product due to using incorrect fixings is the responsibility of the installer.



**Important: When drilling into walls always check that there are no hidden wires or pipes etc.**

Make sure that the screws and wall plugs being used are suitable for supporting your unit. Consult a qualified tradesperson if you are unsure.

### Hints:

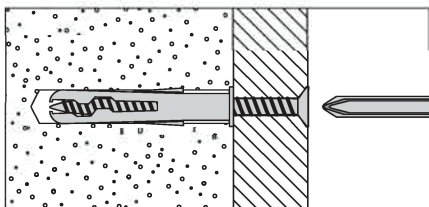
- 1: General rule:  Always use a larger screw and wall plug if you are not sure.
- 2: Ensure you use the recommended drill bit to match the wall plug and hole size.
- 3: Ensure you drill the hole horizontally, do not force the drill or enlarge the hole.
- 4: Take extra care when drilling high walls, ceilings and ceramic tiles. Ensure wall plugs are inserted beyond the thickness of the ceramic tiles to avoid the tiles splitting or cracking.
- 5: Ensure wall plugs are well fitted and are a tight fit in the drilled hole.

ALL HOME FITTINGS ARE PERFORMED AT THE USERS OWN RISK. PLEASE CONSULT PROFESSIONAL ASSISTANCE IF NEEDED.

## Types of walls

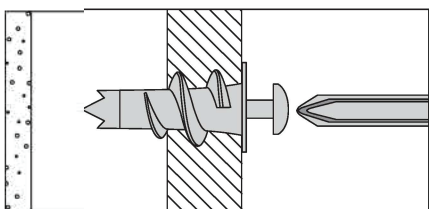
You can use one of the following types of wall plug if your walls are made of brick, breeze block, concrete, stone or wood.

### No.1 "General Purpose" wall plug



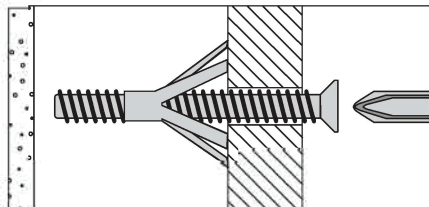
Generally aerated blocks should not be used to support heavy loads, use a specialist fitting in this case. For light loads, general purpose wall plugs can be used.

### No.2 "Plasterboard" wall plug



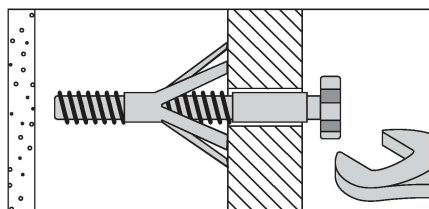
For use when attaching light loads on to plasterboard partitions.

### No.3 "Cavity Fixing" wall plug



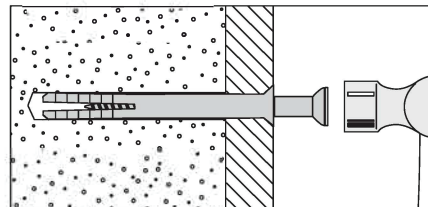
For use with plasterboard partitions or hollow wooden doors.

### No.4 "Cavity Fixing-Heavy Duty" wall plug



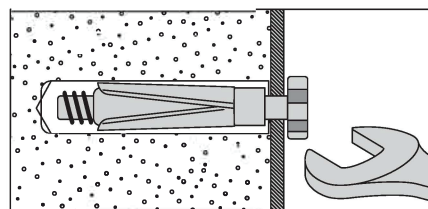
For use when fitting or supporting heavy loads such as shelving, wall cabinets and coat racks.

### No.5 "Hammer Fixing" wall plug



For use with walls stuck with plasterboard. The hammer fixing allows it to be fixed to the wall rather than the plasterboard. Always check the fixing is secure to the retaining wall.

### No.6 "Shield Anchor" wall plug Heavy loads



For use with heavier loads such as TV & HiFi speakers and satellite dishes etc.



## Care & Maintenance

**Safety:** Always check the fitting and location to ensure your safety in and around the home.

**Fitting:** From time to time check the fitting to ensure the wall plugs or screws do not become loose.



**OWNERSHIP**

The APP offered for use here to control the Neo Motion™ lighting effects via a mobile device is provided by a Third-Party software developer and is made available Free/Gratis to the user via the Google Play Store or Apple APP Store. The LED Smart APP is not affiliated, connected, controlled, or owned by X Rocker or any part of the group of companies which own the X Rocker brand. The use of the APP is voluntary and the decision to download and use the APP is made fully of this knowledge and shall be your own decision to download, install, grant permissions, and use the APP to control Neo Motion lighting from X Rocker.

**PERMISSIONS**

The APP requires several permissions from the mobile device to function correctly. These permissions are (but not limited to); Phone, Contacts, Music, Read & Write, BT and Wi-Fi LAN. The user of the APP upon installing the APP and granting the Third-Party APP developer and APP access to these permissions, does so in the full knowledge that this in no way forms any kind of legal agreement with X Rocker and is a wholly independent relationship between the User and Third-Party APP developer.

**PERFORMANCE**

X Rocker makes no guarantees to the user using this APP as to the performance of the APP. The APP will require updates from the applicable APP Store from time to time in order to maintain functionality. X Rocker makes no guarantees over the term or longevity of performance of the APP and its ability to be available for download and control the lighting. For this reason, all the items using this APP also come with a manual function on the item to control the Neo Motion.

**WARRANTY**

APP control of the item is explicitly excluded from the warranty of the item purchased and should the item not function with the APP, this shall not render the item as having a fault or being faulty. The APP is supported by X Rocker only as a means of adding additional functionality which is open to the user on a gratis basis to decide to us or not. It is not compulsory to use the APP to use the Neo Motion. Returns, refunds or claims made to the manufacturer for failure of the APP are not valid and will not be supported by X Rocker.

**DATA**

X Rocker hereby states that it shall not collect, store or use any data whatsoever from any of the Users of the APP, or request data about the APP Users from the Third-Party APP Developer. X Rocker UK is registered at the ICO for all GDPR matters covered by The Data Protection Act 2018. Any permissions given to the Third-Party by the User of the APP is done in accordance with the understanding that X Rocker is a wholly independent entity and not affiliated with the APP provider for data collection purposes and the use of said data. X Rocker is not able to make any claims and/or guarantees on behalf of the Third-Party APP developer and their use of any data collected by their APP.

**LIABILITIES AND RIGHTS TO CLAIM.**

By downloading and using the Third-Party APP to control Neo Motion items, the User hereby agrees that X Rocker shall not be liable or responsible in any way whatsoever for a loss of function, service, data, damage, or any other claimed or actual defect claimed or caused as a result of using the APP on any type of mobile or electronic device such as mobile, tablet and computer. The hereby User agrees that they waive all their rights to hold X Rocker liable for any claims or liabilities as a result of the User using the APP.

**LA POSSESSION**

L'application proposée ici pour contrôler les effets d'éclairage Neo Motion™ via un appareil mobile est fournie par un développeur de logiciels tiers et est mise à la disposition gratuite/gratuite de l'utilisateur via Google Play Store ou Apple APP Store. L'application LED Smart n'est pas affiliée, connectée, contrôlée ou détenue par X Rocker ou toute partie du groupe de sociétés qui possède la marque X Rocker. L'utilisation de l'APP est volontaire et la décision de télécharger et d'utiliser l'APP est entièrement fondée sur cette connaissance et sera votre propre décision de télécharger, d'installer, d'accorder des autorisations et d'utiliser l'APP pour contrôler l'éclairage Neo Motion de X Rocker.

**AUTORISATIONS**

L'APP nécessite plusieurs autorisations de l'appareil mobile pour fonctionner correctement. Ces autorisations sont (mais sans s'y limiter) ; Téléphone, Contacts, Musique, Lecture et écriture, BT et Wi-Fi LAN. L'utilisateur de l'APP lors de l'installation de l'APP et de l'octroi au développeur de l'APP tiers et à l'APP de l'accès à ces autorisations, le fait en sachant parfaitement que cela ne forme en aucun cas un accord juridique avec X Rocker et qu'il s'agit d'une relation totalement indépendante. entre l'utilisateur et le développeur de l'application tierce.

**PERFORMANCE**

X Rocker ne donne aucune garantie à l'utilisateur utilisant cette APP quant à la performance de l'APP. L'APP exigera des mises à jour de l'APP Store applicable de temps à autre afin de maintenir la fonctionnalité. X Rocker ne donne aucune garantie sur la durée ou la longévité des performances de l'APP et sur sa capacité à être disponible en téléchargement et à contrôler l'éclairage. Pour cette raison, tous les éléments utilisant cette APP sont également dotés d'une fonction manuelle sur l'élément pour contrôler le Neo Motion.

**GARANTIE**

Le contrôle APP de l'article est explicitement exclu de la garantie de l'article acheté et si l'article ne fonctionne pas avec l'APP, cela ne rendra pas l'article défectueux ou défectueux. L'APP est prise en charge par X Rocker uniquement comme un moyen d'ajouter des fonctionnalités supplémentaires qui sont ouvertes à l'utilisateur sur une base gratuite pour nous décider ou non. Il n'est pas obligatoire d'utiliser l'APP pour utiliser le Neo Motion. Les retours, remboursements ou réclamations adressés au fabricant pour défaillance de l'APP ne sont pas valides et ne seront pas pris en charge par X Rocker.

**DONNÉES**

X Rocker déclare par la présente qu'il ne collectera, ne stockera ni n'utilisera aucune donnée de l'un des utilisateurs de l'APP, ni ne demandera de données sur les utilisateurs de l'APP au développeur d'APP tiers. X Rocker UK est enregistré auprès de l'ICO pour toutes les questions GDPR couvertes par la loi sur la protection des données 2018. Toute autorisation donnée au tiers par l'utilisateur de l'APP est faite conformément à la compréhension que X Rocker est une entité entièrement indépendante et non affilié au fournisseur de l'APP à des fins de collecte de données et d'utilisation desdites données. X Rocker n'est pas en mesure de faire des réclamations et/ou des garanties au nom du développeur de l'APP tiers et de son utilisation des données collectées par son APP.

**RESPONSABILITÉS ET DROITS DE RÉCLAMATION.**

En téléchargeant et en utilisant l'application tierce pour contrôler les éléments Neo Motion, l'utilisateur accepte par la présente que X Rocker ne sera pas responsable de quelque manière que ce soit d'une perte de fonction, de service, de données, de dommages ou de tout autre prétendu ou réel. défaut réclamé ou causé à la suite de l'utilisation de l'APP sur tout type d'appareil mobile ou électronique tel que mobile, tablette et ordinateur. L'utilisateur accepte par la présente qu'il renonce à tous ses droits de tenir X Rocker responsable de toute réclamation ou responsabilité résultant de l'utilisation de l'APP par l'utilisateur.

## EIGENTUM

Die hier angebotene APP zur Steuerung der Neo Motion™-Lichteffekte über ein mobiles Gerät wird von einem Drittanbieter-Softwareentwickler bereitgestellt und dem Nutzer kostenlos/kostenlos über den Google Play Store oder den Apple APP Store zur Verfügung gestellt. Die LED Smart APP ist nicht mit X Rocker oder einem Teil der Unternehmensgruppe, die Eigentümer der Marke X Rocker ist, verbunden, wird nicht von X Rocker kontrolliert oder ist Eigentum von X Rocker. Die Nutzung der APP ist freiwillig und die Entscheidung, die APP herunterzuladen und zu verwenden, basiert vollständig auf diesem Wissen und ist Ihre eigene Entscheidung, die APP herunterzuladen, zu installieren, Berechtigungen zu erteilen und zur Steuerung der Neo Motion-Beleuchtung von X Rocker zu verwenden.

## BERECHTIGUNGEN

Die APP benötigt mehrere Berechtigungen vom Mobilgerät, um ordnungsgemäß zu funktionieren. Diese Berechtigungen sind (aber nicht beschränkt auf): Telefon, Kontakte, Musik, Lesen und Schreiben, BT und Wi-Fi LAN. Wenn der Nutzer der APP die APP installiert und dem Dritt-App-Entwickler und der APP Zugriff auf diese Berechtigungen gewährt, tut er dies im vollen Wissen, dass dies in keiner Weise irgendeine rechtliche Vereinbarung mit X Rocker darstellt und eine völlig unabhängige Beziehung darstellt zwischen dem Benutzer und dem Drittanbieter-APP-Entwickler.

## LEISTUNG

X Rocker übernimmt gegenüber dem Benutzer, der diese APP nutzt, keine Garantie für die Leistung der APP. Die APP benötigt von Zeit zu Zeit Updates vom jeweiligen APP Store, um die Funktionalität aufrechtzuerhalten. X Rocker übernimmt keine Garantie für die Laufzeit oder Langlebigkeit der APP und ihre Fähigkeit, zum Herunterladen verfügbar zu sein und die Beleuchtung zu steuern. Aus diesem Grund verfügen alle Artikel, die diese APP verwenden, auch über eine manuelle Funktion zur Steuerung des Neo Motion.

## GARANTIE

Die APP-Steuerung des Artikels ist ausdrücklich von der Garantie des gekauften Artikels ausgeschlossen und sollte der Artikel nicht mit der APP funktionieren, bedeutet dies nicht, dass der Artikel einen Fehler aufweist oder fehlerhaft ist. Die APP wird von X Rocker nur als Möglichkeit zum Hinzufügen zusätzlicher Funktionen unterstützt, über die der Benutzer kostenlos entscheiden kann oder nicht. Für die Nutzung des Neo Motion ist die Nutzung der APP nicht zwingend erforderlich. Rücksendungen, Rückerstattungen oder Ansprüche an den Hersteller aufgrund eines Fehlers der APP sind ungültig und werden von X Rocker nicht unterstützt.

## DATEN

X Rocker erklärt hiermit, dass es keine Daten jeglicher Art von den Nutzern der APP sammeln, speichern oder nutzen darf und auch keine Daten über die APP-Nutzer vom Dritt-App-Entwickler anfordern wird. X Rocker UK ist beim ICO für alle DSGVO-Angelegenheiten registriert, die unter das Datenschutzgesetz von 2018 fallen. Alle vom Benutzer der APP an Dritte erteilten Genehmigungen erfolgen unter der Voraussetzung, dass X Rocker eine völlig unabhängige Einheit ist. Für die Zwecke der Datenerhebung und Nutzung dieser Daten stehen wir in keiner Verbindung zum Anbieter der APP. X Rocker kann keine Ansprüche und/oder Garantien im Namen des Dritt-APP-Entwicklers und dessen Nutzung der von seiner APP erfassten Daten geltend machen.

## HAFTUNG UND ANSPRUCHSRECHTE.

Durch das Herunterladen und Verwenden der Drittanbieter-APP zur Steuerung von Neo Motion-Artikeln erklärt sich der Benutzer hiermit einverstanden, dass X Rocker in keiner Weise für den Verlust von Funktionen, Diensten, Daten, Schäden oder anderen behaupteten oder tatsächlichen Verlusten haftbar oder verantwortlich ist. Mängel, die durch die Nutzung der APP auf mobilen oder elektronischen Geräten jeglicher Art wie Mobilgeräten, Tablets und Computern geltend gemacht oder verursacht wurden. Der Nutzer stimmt hiermit zu, dass er auf alle Rechte verzichtet, X Rocker für etwaige Ansprüche oder Verbindlichkeiten haftbar zu machen, die sich aus der Nutzung der APP durch den Nutzer ergeben.

## PROPIEDAD

La aplicación que se ofrece para su uso aquí para controlar los efectos de iluminación de Neo Motion™ a través de un dispositivo móvil es proporcionada por un desarrollador de software de terceros y está disponible de forma gratuita para el usuario a través de Google Play Store o Apple APP Store. La aplicación LED Smart no está afiliada, conectada, controlada ni es propiedad de X Rocker ni de ninguna parte del grupo de empresas propietarias de la marca X Rocker. El uso de la APLICACIÓN es voluntario y la decisión de descargar y usar la APLICACIÓN se toma plenamente de este conocimiento y será su propia decisión descargar, instalar, otorgar permisos y usar la APLICACIÓN para controlar la iluminación Neo Motion de X Rocker.

## PERMISOS

La APP requiere varios permisos del dispositivo móvil para funcionar correctamente. Estos permisos son (pero no limitados a); Teléfono, Contactos, Música, Leer y Escribir, BT y LAN Wi-Fi. El usuario de la APLICACIÓN al instalar la APLICACIÓN y otorgar al desarrollador de la APLICACIÓN de terceros y el acceso a la APLICACIÓN a estos permisos, lo hace con pleno conocimiento de que esto de ninguna manera constituye ningún tipo de acuerdo legal con X Rocker y es una relación totalmente independiente. entre el usuario y el desarrollador de aplicaciones de terceros.

## ACTUACIÓN

X Rocker no ofrece ninguna garantía al usuario que utiliza esta APLICACIÓN en cuanto al rendimiento de la APLICACIÓN. La APLICACIÓN requerirá actualizaciones de la Tienda de APLICACIONES correspondiente de vez en cuando para mantener la funcionalidad. X Rocker no ofrece ninguna garantía sobre el plazo o la longevidad del rendimiento de la aplicación y su capacidad para estar disponible para descargar y controlar la iluminación. Por esta razón, todos los artículos que usan esta aplicación también vienen con una función manual en el artículo para controlar el Neo Motion.

## GARANTÍA

El control de la aplicación del artículo está explícitamente excluido de la garantía del artículo comprado y si el artículo no funciona con la aplicación, esto no hará que el artículo tenga una falla o sea defectuoso. La aplicación es compatible con X Rocker solo como un medio para agregar funcionalidad adicional que está abierta al usuario de forma gratuita para decidir o no. No es obligatorio usar la aplicación para usar el Neo Motion. Las devoluciones, reembolsos o reclamaciones realizadas al fabricante por fallo de la APP no son válidas y no serán atendidas por X Rocker.

## DATOS

X Rocker declara por la presente que no recopilará, almacenará ni utilizará ningún dato de ninguno de los Usuarios de la APLICACIÓN, ni solicitará datos sobre los Usuarios de la APLICACIÓN al Desarrollador de APLICACIONES de terceros. X Rocker UK está registrado en el ICO para todos los asuntos de GDPR cubiertos por la Ley de Protección de Datos de 2018. Cualquier permiso otorgado al Tercero por el Usuario de la APLICACIÓN se realiza de acuerdo con el entendimiento de que X Rocker es una entidad totalmente independiente y no afiliado con el proveedor de la aplicación para fines de recopilación de datos y el uso de dichos datos. X Rocker no puede hacer ningún reclamo o garantía en nombre del desarrollador de la aplicación de terceros y su uso de los datos recopilados por su aplicación.

## OBLIGACIONES Y DERECHOS A RECLAMAR.

Al descargar y usar la APLICACIÓN de terceros para controlar los elementos de Neo Motion, el Usuario acepta que X Rocker no será responsable de ninguna manera por la pérdida de función, servicio, datos, daños o cualquier otro reclamo o real. defecto reclamado o causado como consecuencia del uso de la APP en cualquier tipo de dispositivo móvil o electrónico como móvil, tableta y ordenador. Por la presente, el Usuario acepta que renuncia a todos sus derechos de responsabilizar a X Rocker por cualquier reclamo o responsabilidad como resultado del uso de la APLICACIÓN por parte del Usuario.

## EIGENDOM

De APP die hier wordt aangeboden voor gebruik om de Neo Motion™-lichteffecten via een mobiel apparaat te bedienen, wordt geleverd door een externe softwareontwikkelaar en wordt gratis/gratis beschikbaar gesteld aan de gebruiker via de Google Play Store of Apple APP Store. De LED Smart APP is niet gelieerd, verbonden, gecontroleerd of eigendom van X Rocker of enig onderdeel van de groep bedrijven die eigenaar zijn van het merk X Rocker. Het gebruik van de APP is vrijwillig en de beslissing om de APP te downloaden en te gebruiken wordt volledig op basis van deze kennis genomen en zal uw eigen beslissing zijn om de APP te downloaden, installeren, toestemming te verlenen en te gebruiken om Neo Motion-verlichting van X Rocker te bedienen.

## RECHTEN

De APP vereist verschillende machtigingen van het mobiele apparaat om correct te kunnen functioneren. Deze machtigingen zijn (maar niet beperkt tot); Telefoon, contacten, muziek, lezen en schrijven, BT en Wi-Fi LAN. De gebruiker van de APP bij het installeren van de APP en het verlenen van toegang aan de Derde APP-ontwikkelaar en APP tot deze machtigingen, doet dit in de volle wetenschap dat dit op geen enkele wijze enige juridische overeenkomst vormt met X Rocker en een geheel onafhankelijke relatie is. tussen de Gebruiker en de externe APP-ontwikkelaar.

## PRESTATIE

X Rocker geeft geen garanties aan de gebruiker die deze APP gebruikt met betrekking tot de prestaties van de APP. De APP heeft van tijd tot tijd updates van de toepasselijke APP Store nodig om de functionaliteit te behouden. X Rocker geeft geen garanties over de duur of levensduur van de prestaties van de APP en de mogelijkheid om beschikbaar te zijn voor download en om de verlichting te bedienen. Om deze reden worden alle items die deze APP gebruiken ook geleverd met een handmatige functie op het item om de Neo Motion te bedienen.

## GARANTIE

APP-controle over het artikel is uitdrukkelijk uitgesloten van de garantie van het gekochte artikel en mocht het artikel niet functioneren met de APP, dan betekent dit niet dat het artikel defect is of defect is. De APP wordt alleen door X Rocker ondersteund als middel om extra functionaliteit toe te voegen, die de gebruiker gratis kan laten beslissen of hij of zij wel of niet met ons in zee wil gaan. Het is niet verplicht om de APP te gebruiken om de Neo Motion te gebruiken. Retourzendingen, terugbetalingen of claims ingediend bij de fabrikant vanwege het falen van de APP zijn niet geldig en worden niet ondersteund door X Rocker.

## GEGEVENS

X Rocker verklaart hierbij dat zij geen enkele gegevens van gebruikers van de APP zal verzamelen, opslaan of gebruiken, of gegevens over de APP-gebruikers zal opvragen bij de externe APP-ontwikkelaar. X Rocker UK is geregistreerd bij de ICO voor alle AVG-zaken die onder de Data Protection Act 2018 vallen. Alle toestemmingen die door de Gebruiker van de APP aan de Derde worden gegeven, worden gedaan in overeenstemming met de afspraak dat X Rocker een volledig onafhankelijke entiteit is en niet gelieerd aan de APP-aanbieder voor doeleinden van gegevensverzameling en het gebruik van deze gegevens. X Rocker kan geen claims en/of garanties doen namens de externe APP-ontwikkelaar en hun gebruik van gegevens verzameld door hun APP.

## AANSPRAKELIJKHEID EN CLAIMRECHTEN.

Door de APP van derden te downloaden en te gebruiken om Neo Motion-items te beheren, gaat de Gebruiker ermee akkoord dat X Rocker op geen enkele manier aansprakelijk of verantwoordelijk is voor verlies van functie, service, gegevens, schade of enige andere beweerde of werkelijke defect geclaimd of veroorzaakt als gevolg van het gebruik van de APP op elk type mobiel of elektronisch apparaat, zoals mobiel, tablet en computer. De Gebruiker gaat ermee akkoord dat hij afstand doet van al zijn rechten om X Rocker aansprakelijk te stellen voor eventuele claims of aansprakelijkheden als gevolg van het gebruik van de APP door de Gebruiker.

## PROPRIETÀ

L'APP qui offerta per controllare gli effetti di luce Neo Motion™ tramite un dispositivo mobile è fornita da uno sviluppatore di software di terze parti ed è resa disponibile gratuitamente all'utente tramite Google Play Store o Apple APP Store. L'APP LED Smart non è affiliata, connessa, controllata o di proprietà di X Rocker o di qualsiasi parte del gruppo di società che possiede il marchio X Rocker. L'uso dell'APP è volontario e la decisione di scaricare e utilizzare l'APP è presa pienamente in base a questa consapevolezza e sarà una tua decisione scaricare, installare, concedere autorizzazioni e utilizzare l'APP per controllare l'illuminazione Neo Motion da X Rocker.

## AUTORIZZAZIONI

L'APP richiede diversi permessi dal dispositivo mobile per funzionare correttamente. Queste autorizzazioni sono (ma non limitate a); Telefono, Contatti, Musica, Lettura e scrittura, BT e LAN Wi-Fi. L'utente dell'APP, al momento dell'installazione dell'APP e della concessione allo sviluppatore dell'APP di terze parti e all'APP dell'accesso a tali autorizzazioni, lo fa nella piena consapevolezza che ciò non costituisce in alcun modo alcun tipo di accordo legale con X Rocker ed è un rapporto del tutto indipendente tra l'Utente e lo sviluppatore dell'APP di terze parti.

## PRESTAZIONE

X Rocker non fornisce alcuna garanzia all'utente che utilizza questa APP in merito alle prestazioni dell'APP. L'APP richiederà periodicamente aggiornamenti dall'APP Store applicabile per mantenere la funzionalità. X Rocker non fornisce alcuna garanzia sul termine o sulla longevità delle prestazioni dell'APP e sulla sua capacità di essere disponibile per il download e controllare l'illuminazione. Per questo motivo, tutti gli articoli che utilizzano questa APP sono dotati anche di una funzione manuale per controllare Neo Motion.

## GARANZIA

Il controllo dell'oggetto da parte dell'APP è espressamente escluso dalla garanzia dell'oggetto acquistato e qualora l'oggetto non funzioni con l'APP, ciò non renderà l'oggetto difettoso o difettoso. L'APP è supportata da X Rocker solo come mezzo per aggiungere funzionalità aggiuntive che sono aperte all'utente gratuitamente per decidere o meno. Non è obbligatorio utilizzare l'APP per utilizzare Neo Motion. Resi, rimborsi o reclami avanzati al produttore per guasti dell'APP non sono validi e non saranno supportati da X Rocker.

## DATI

X Rocker dichiara che non raccoglierà, memorizzerà o utilizzerà alcun dato di alcuno degli Utenti dell'APP, né richiederà dati sugli Utenti dell'APP allo Sviluppatore dell'APP di terze parti. X Rocker UK è registrato presso l'ICO per tutte le questioni GDPR coperte dal Data Protection Act 2018. Qualsiasi autorizzazione concessa a terze parti dall'utente dell'APP viene effettuata in conformità con la consapevolezza che X Rocker è un'entità completamente indipendente e non affiliata con il fornitore dell'APP per scopi di raccolta dati e utilizzo di tali dati. X Rocker non è in grado di avanzare alcuna pretesa e/o garanzia per conto dello sviluppatore dell'APP di terze parti e del suo utilizzo dei dati raccolti dalla propria APP.

## RESPONSABILITÀ E DIRITTI DI RECLAMO.

Scaricando e utilizzando l'APP di terze parti per controllare gli articoli Neo Motion, l'Utente accetta che X Rocker non sarà responsabile in alcun modo per perdita di funzionalità, servizio, dati, danni o qualsiasi altro reclamo o reale difetto rivendicato o causato dall'utilizzo dell'APP su qualsiasi tipo di dispositivo mobile o elettronico come cellulare, tablet e computer. Con la presente l'Utente accetta di rinunciare a tutti i propri diritti di ritenere X Rocker responsabile per eventuali reclami o responsabilità derivanti dall'utilizzo dell'APP da parte dell'Utente.

**ÅGANDERÄTT**

APPen som erbjuds för användning här för att styra Neo Motion™-ljuseffekterna via en mobil enhet tillhandahålls av en tredje parts mjukvaruutvecklare och görs tillgänglig gratis/gratis för användaren via Google Play Store eller Apple APP Store. LED Smart APP är inte ansluten, ansluten, kontrollerad eller ägd av X Rocker eller någon del av gruppen av företag som äger varumärket X Rocker. Användningen av APP:n är frivillig och beslutet att ladda ner och använda APP:n fattas helt med denna kunskap och ska vara ditt eget beslut att ladda ner, installera, ge behörigheter och använda APP:n för att styra Neo Motion™-belysning från X Rocker.

**BEHÖRIGHETER**

APPen kräver flera behörigheter från den mobila enheten för att fungera korrekt. Dessa behörigheter är (men inte begränsade till); Telefon, Kontakter, Musik, Läs & Skriv, BT och Wi-Fi LAN. Användaren av APP när han installerar APP och ger tredjeparts APP-utvecklare och APP tillgång till dessa behörigheter, gör det med full vetskap om att detta inte på något sätt utgör någon form av juridiskt avtal med X Rocker och är ett helt oberoende förhållande mellan användaren och tredje parts APP-utvecklare.

**PRESTANDA**

X Rocker ger inga garantier till användaren som använder denna APP vad gäller APP:s prestanda. APP kommer att kräva uppdateringar från tillämplig APP Store då och då för att bibehålla funktionalitet. X Rocker ger inga garantier för appens giltighetstid eller livslängd och dess förmåga att vara tillgänglig för nedladdning och styra belysningen. Av denna anledning kommer alla föremål som använder denna APP också med en manuell funktion på föremålet för att styra Neo Motion.

**GARANTI**

APP:s kontroll av varan är uttryckligen undantagen från garantin för den köpta artikeln och om varan inte fungerar med APP:n ska detta inte göra att varan har ett fel eller att den är felaktig. APP:en stöds av X Rocker endast som ett sätt att lägga till ytterligare funktionalitet som är öppen för användaren gratis för att bestämma oss eller inte. Det är inte obligatoriskt att använda APP för att använda Neo Motion. Returer, återbetalningar eller anspråk som gjorts till tillverkaren för fel på APP är inte giltiga och kommer inte att stödjas av X Rocker.

**DATA**

X Rocker anger härmed att det inte ska samla in, lagra eller använda någon som helst data från någon av APP-användarna, eller begära data om APP-användarna från APP-utvecklaren från tredje part. X Rocker UK är registrerat hos ICO för alla GDPR-ärenden som omfattas av The Data Protection Act 2018. Alla tillstånd som ges till tredje part av användaren av APP:n görs i enlighet med förståelsen att X Rocker är en helt oberoende enhet och inte ansluten till APP-leverantören för datainsamlingsändamål och användningen av nämnda data. X Rocker kan inte göra några anspråk och/eller garantier på uppdrag av tredje parts APP-utvecklare och deras användning av data som samlats in av deras APP.

**SKYLDIGHETER OCH RÄTTIGHETER ATT KRÄVA.**

Genom att ladda ner och använda appen från tredje part för att kontrollera Neo Motion-objekt, samtycker användaren härmed till att X Rocker inte ska vara ansvarigt eller ansvarigt på något sätt för förlust av funktion, tjänst, data, skada eller någon annan påstådd eller faktisk defekt som påstås eller orsakas som ett resultat av användning av APP på någon typ av mobil eller elektronisk enhet som mobil, surfplatta och dator. Användaren godkänner härmed att de avsäger sig alla sina rättigheter att hålla X Rocker ansvarig för eventuella anspråk eller skulder till följd av att användaren använder APP.

**WŁASNOŚĆ**

Oferowana tutaj aplikacja do sterowania efektami świetlnymi Neo Motion™ za pomocą urządzenia mobilnego jest dostarczana przez zewnętrznego programistę i jest udostępniana użytkownikowi bezpłatnie za pośrednictwem sklepu Google Play lub Apple APP Store. Aplikacja LED Smart nie jest powiązana, połączona, kontrolowana ani własnością firmy X Rocker ani żadnej części grupy firm będących właścicielami marki X Rocker. Korzystanie z aplikacji jest dobrowolne, a decyzja o pobraniu i korzystaniu z aplikacji jest podejmowana w pełni na podstawie tej wiedzy i będzie Twoją własną decyzją o pobraniu, zainstalowaniu, udzieleniu uprawnień i użyciu aplikacji do sterowania oświetleniem Neo Motion od X Rocker.

**UPRAWNIENIA**

Aplikacja wymaga kilku uprawnień urządzenia mobilnego do prawidłowego działania. Te uprawnienia to (ale nie ograniczają się do); Telefon, kontakty, muzyka, odczyt i zapis, BT i Wi-Fi LAN. Użytkownik aplikacji po zainstalowaniu aplikacji i przyznaniu zewnętrznemu twórcy aplikacji i aplikacji dostępu do tych uprawnień robi to z pełną świadomością, że nie stanowi to w żaden sposób jakiegokolwiek umowy prawnej z X Rocker i jest to całkowicie niezależny związek pomiędzy Użytkownikiem a twórcą aplikacji będącej stroną trzecią.

**WYDAJNOŚĆ**

X Rocker nie gwarantuje użytkownikowi korzystającemu z tej aplikacji co do działania aplikacji. Aby zachować funkcjonalność, aplikacja będzie od czasu do czasu wymagać aktualizacji z odpowiedniego sklepu APP Store. X Rocker nie gwarantuje okresu ani trwałości działania aplikacji ani możliwości jej pobrania i sterowania oświetleniem. Z tego powodu wszystkie elementy korzystające z tej aplikacji mają także funkcję ręcznego sterowania Neo Motion.

**GWARANCJA**

Kontrola APP nad przedmiotem jest wyraźnie wyłączona z gwarancji na zakupiony przedmiot, a jeśli przedmiot nie działa z aplikacją, nie oznacza to, że przedmiot ma wadę lub jest wadliwy. Aplikacja jest obsługiwana przez X Rocker wyłącznie w celu dodania dodatkowej funkcjonalności, o której użytkownik może bezpłatnie decydować. Korzystanie z aplikacji Neo Motion nie jest obowiązkowe. Zwroty, refundacje lub roszczenia kierowane do producenta z powodu awarii aplikacji są nieważne i nie będą obsługiwane przez X Rocker.

**DANE**

X Rocker niniejszym oświadcza, że nie będzie gromadzić, przechowywać ani wykorzystywać żadnych danych od żadnego z Użytkowników Aplikacji ani żądać danych o Użytkownikach Aplikacji UK jest zarejestrowany w ICO we wszystkich kwestiach RODO objętych Ustawą o ochronie danych z 2018 r. Wszelkie zezwolenia udzielone Osobie Trzeciej przez Użytkownika aplikacji odbywają się zgodnie z założeniem, że X Rocker jest podmiotem całkowicie niezależnym i niepowiązane z dostawcą aplikacji w celu gromadzenia danych i wykorzystywania tych danych. X Rocker nie jest w stanie zgłaszać żadnych roszczeń i/lub gwarancji w imieniu zewnętrznego dewelopera aplikacji i wykorzystania przez niego jakichkolwiek danych zebranych przez jego aplikację.

**OBOWIĄZKI I PRAWA DO ROSZCZEŃ.**

Pobierając i korzystając z aplikacji strony trzeciej do kontrolowania elementów Neo Motion, Użytkownik niniejszym zgadza się, że X Rocker nie ponosi żadnej odpowiedzialności za utratę funkcji, usług, danych, szkody lub jakiegokolwiek inne roszczenia lub rzeczywiste wada stwierdzona lub powstała w wyniku korzystania z aplikacji na dowolnym urządzeniu mobilnym lub elektronicznym, takim jak telefon komórkowy, tablet i komputer. Niniejszym Użytkownik zgadza się, że zrzeka się wszelkich swoich praw do pociągnięcia X Rocker do odpowiedzialności za jakiegokolwiek roszczenia lub zobowiązania wynikające z korzystania przez Użytkownika z Aplikacji.